



OPLÁŠTĚNÍ ELEKTRONOVÉHO MIKROSKOPU A ERGONOMICKÉ ŘEŠENÍ PRACOVNÍ PLOCHY

Opláštění má kořen inspirace v krystalovém uspořádání a elektronovém paprsku, který svádí elektronové dělo do středu komory. Cílem bylo navrhnout kryt, který by vizuálně ucelil celý tvar přístroje a zároveň působil co nejmenší potíže při případné servisní kontrole nebo při zapojování nového přístrojového příslušenství.

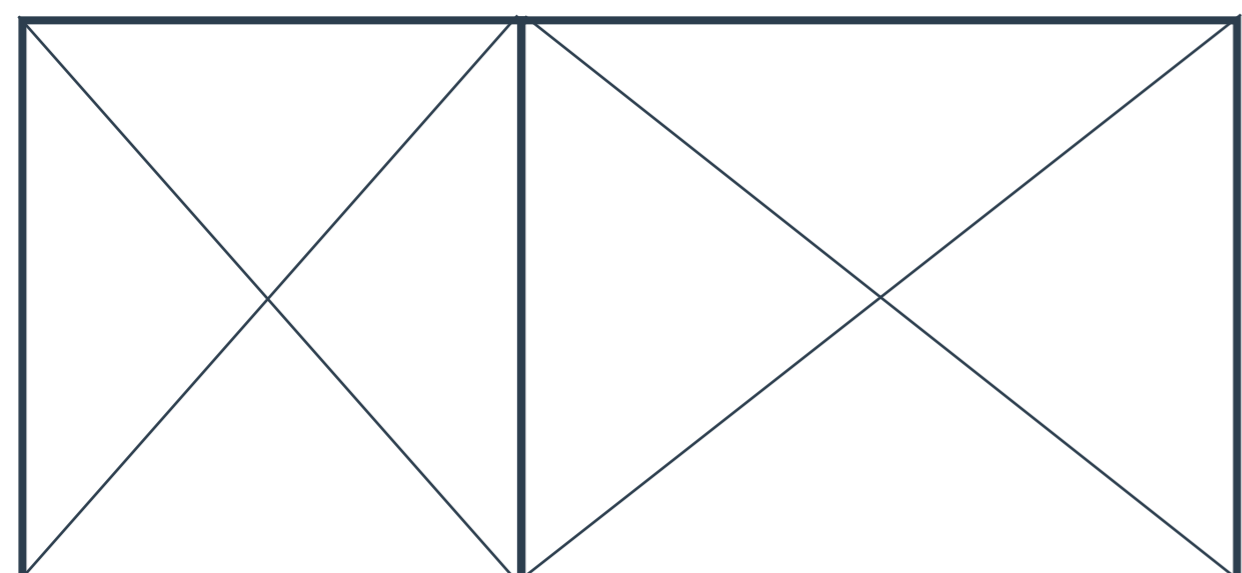
Přední plocha krytu se pod sklonem jemně překlápí do přední části přístroje. Tento detail vznikl následováním směru předních detektorů, aby nedocházelo ke kolizi s pláštěm. Krytování je děleno do dvou vrstev.

Zadní dvířka jsou opatřena otvorem. Zadní rámeček pomáhá k zpevnování tvaru. Kromě toho zajišťuje lepší servisní přístup a napomáhá výměně vzduchu, aby nedocházelo k celkovému přehřívání přístroje. Pro servisní box pod mikroskopem jsem volila jednoduché zkosení z boční strany, které tvarově kopíruje zkosení na předních dvířkách vakuové komory.



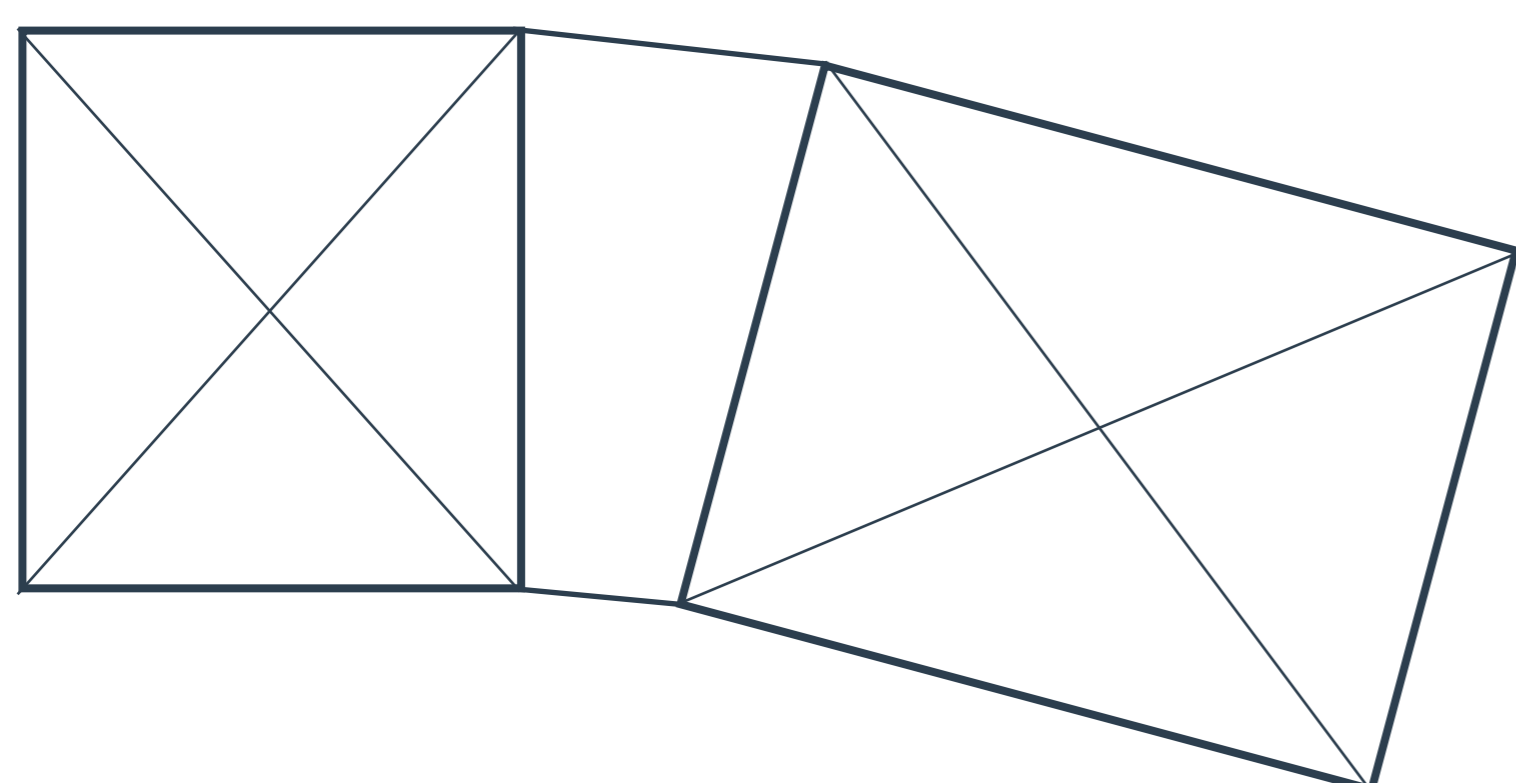
Návrh zabudovaného počítače do pracovního stolu

TVAROVÉ VARIANTY SETŮ



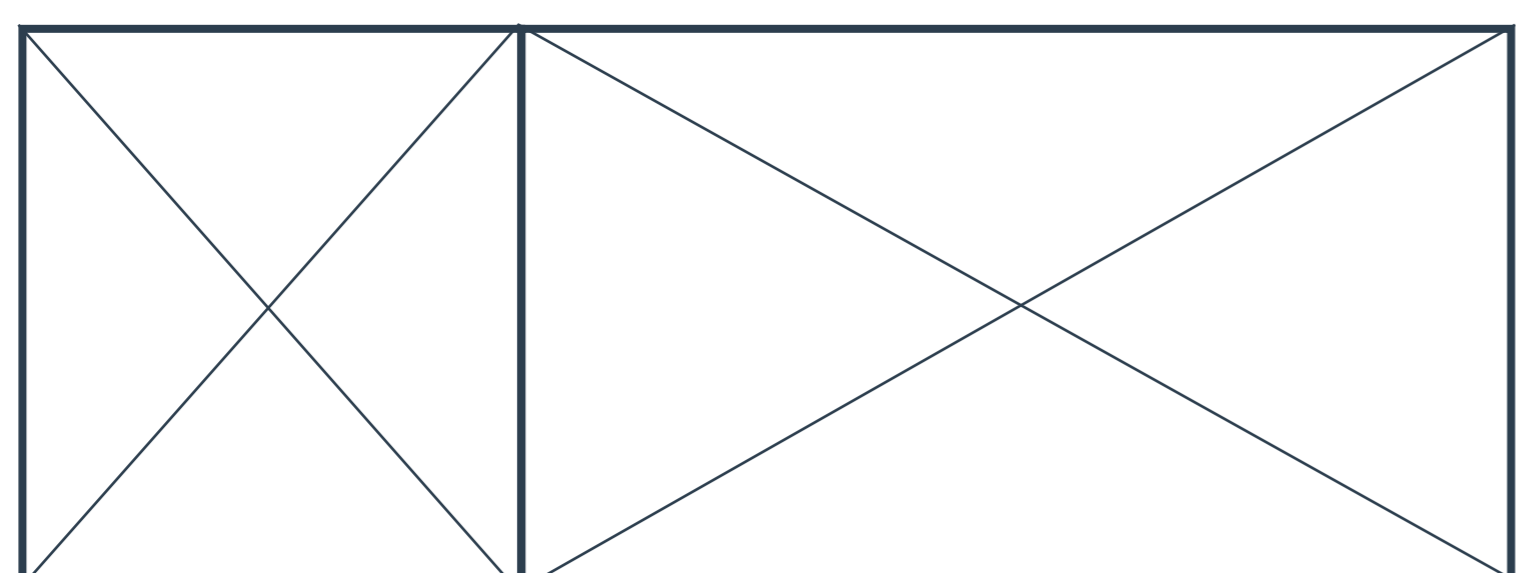
VARIANTA 01

- rozměr pracovní desky 1200x950 mm, jeden počítač, jeden monitor



VARIANTA 02

- rozměr pracovní desky 1200x950 mm, jeden počítač, jeden monitor



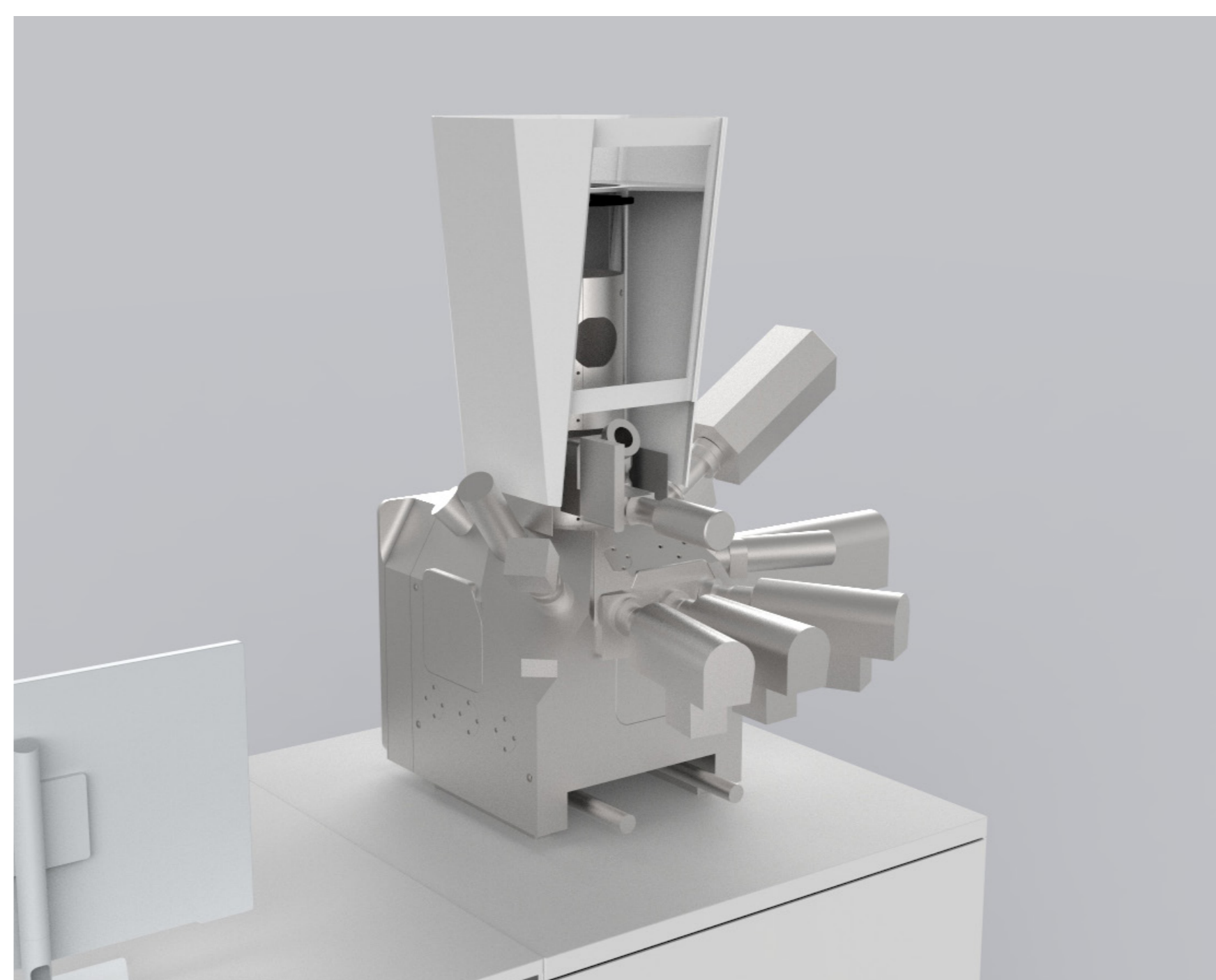
VARIANTA 03

- rozměr pracovní desky 1200x950 mm, jeden počítač, jeden monitor

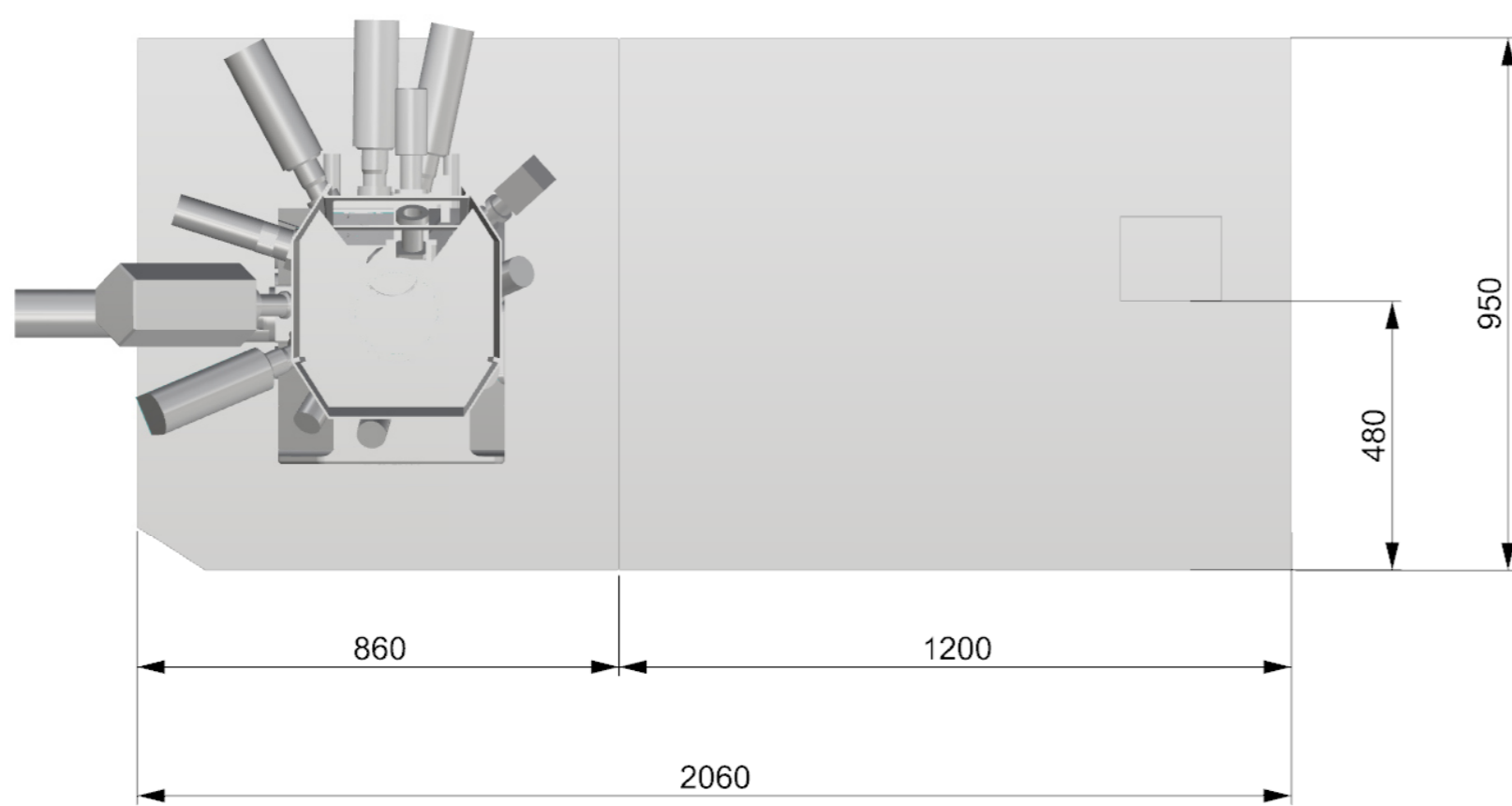
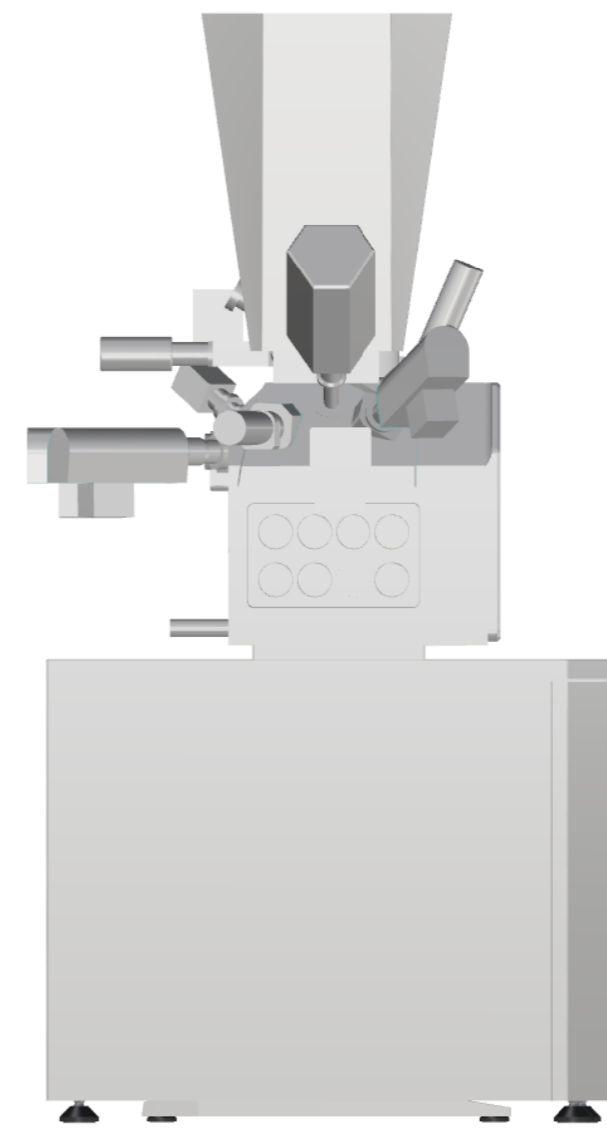
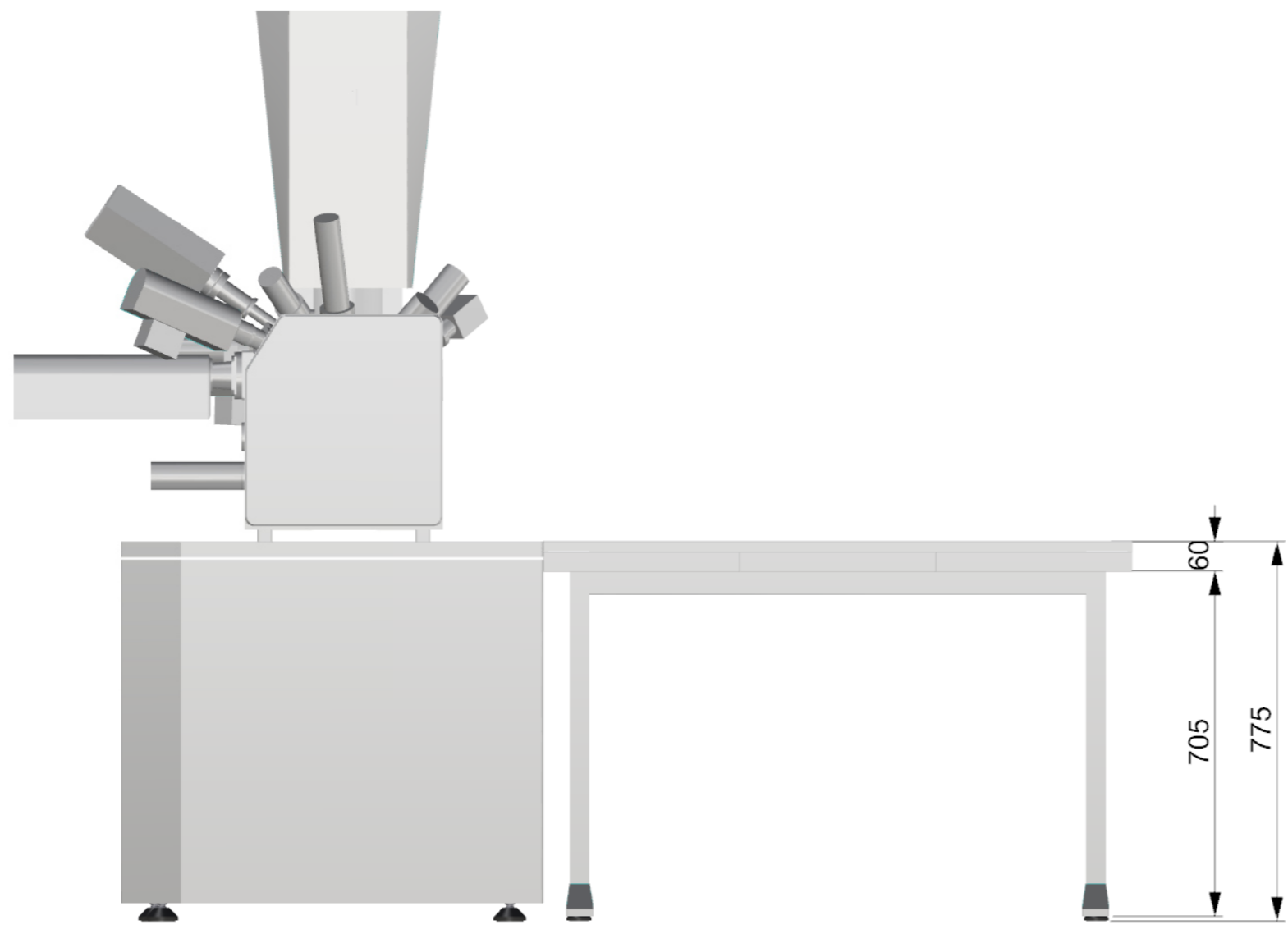
Základní pracovní plochu tvoří pracovní stůl o rozměrech 1200x950 mm. Z technologického řešení bylo nutné zachovat hmotové uspořádání, aby nedocházelo k přenášení vibrací. Pracovní plochu jsem doplnila o mělké zásuvky, které pomohou obsluze k uskladnění náradí k obsluze vakuové komory, vlastních vzorků nebo k uložení zapisovaných poznámek.

Konstrukci stolu tvoří jednoduché nohy, díky kterým má obsluha zlepšený přístup po celé pracovní desce. Počítačový průmysl dnes nabízí velmi rozmanité možnosti řešení velikostí počítačových boxů, často s mnohem větším výkonem než u klasických stolních počítačů. Kvalitní grafický počítač tak může zabírat neuvěřitelně malé místo - 200x180x70. Vznikla tak varianta, která nabízí kompletní schování počítačového příslušenství přímo do desky pracovního stolu pod jednoduchý výsuvný mechanismus. Počítač je umístěný podle ergonomického pracovního schématu tak, aby nezasahoval do hlavní pracovní zóny.

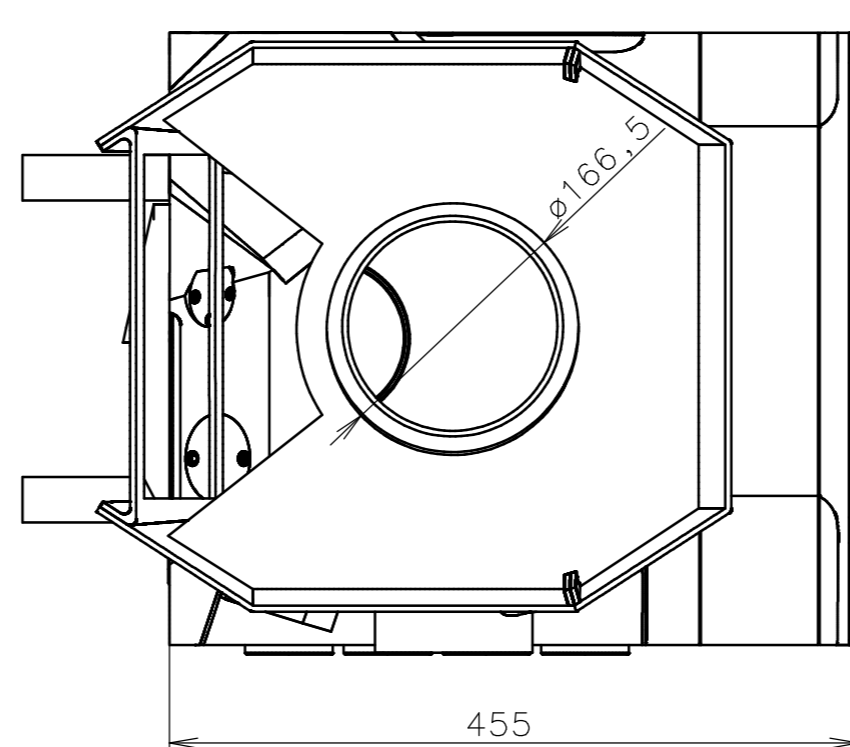
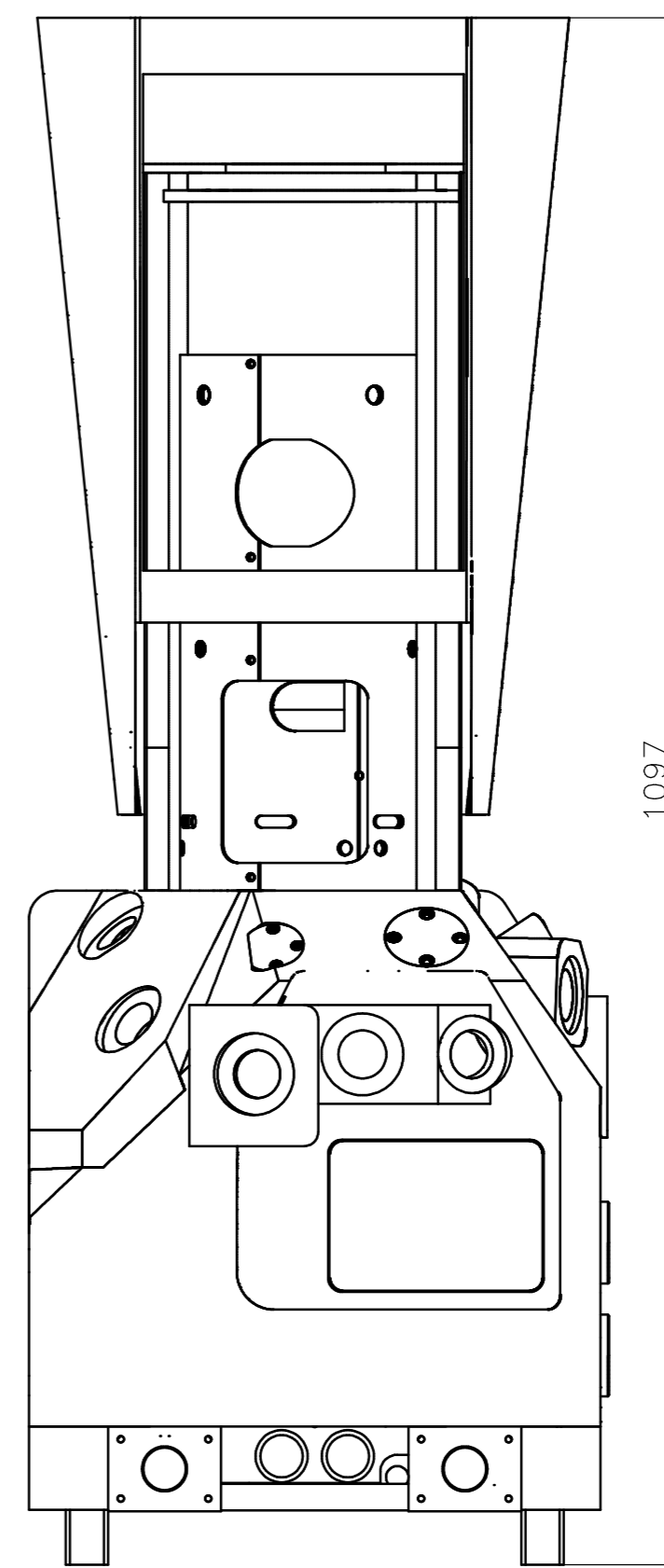
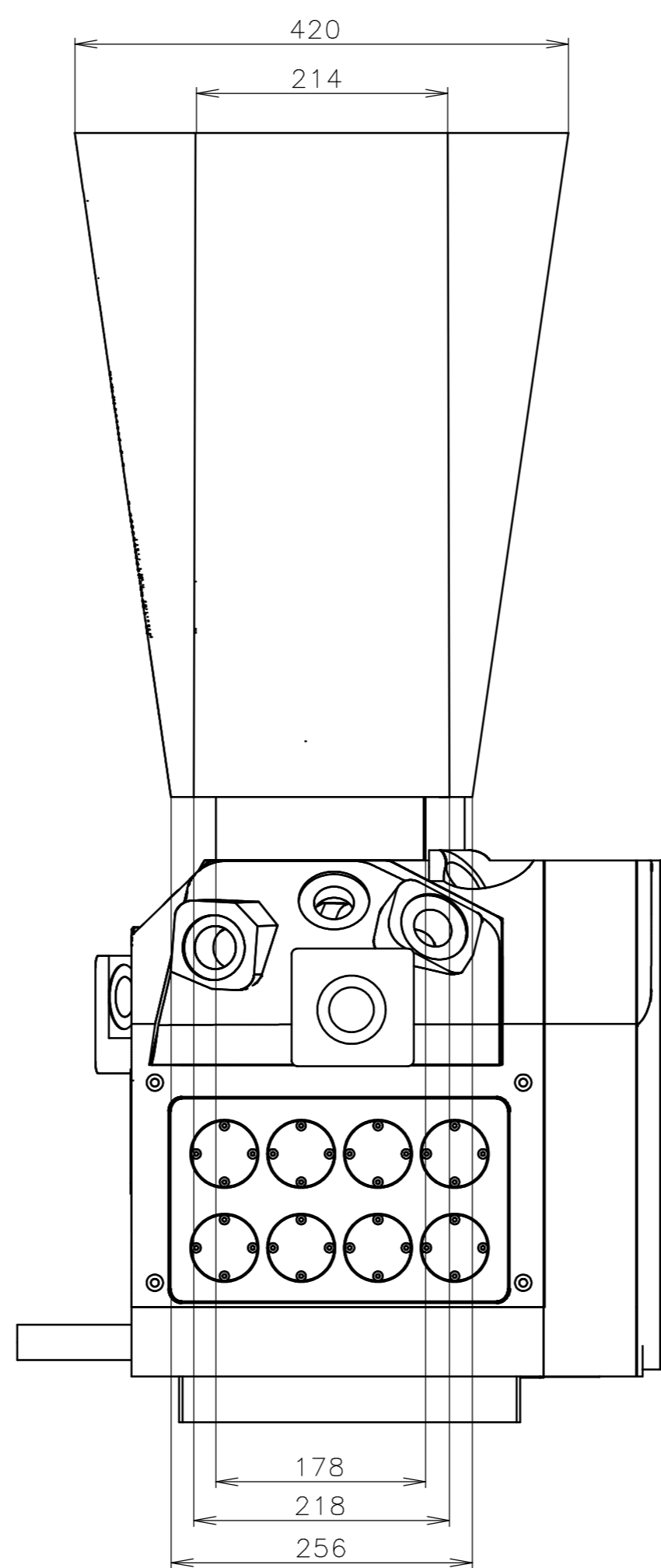
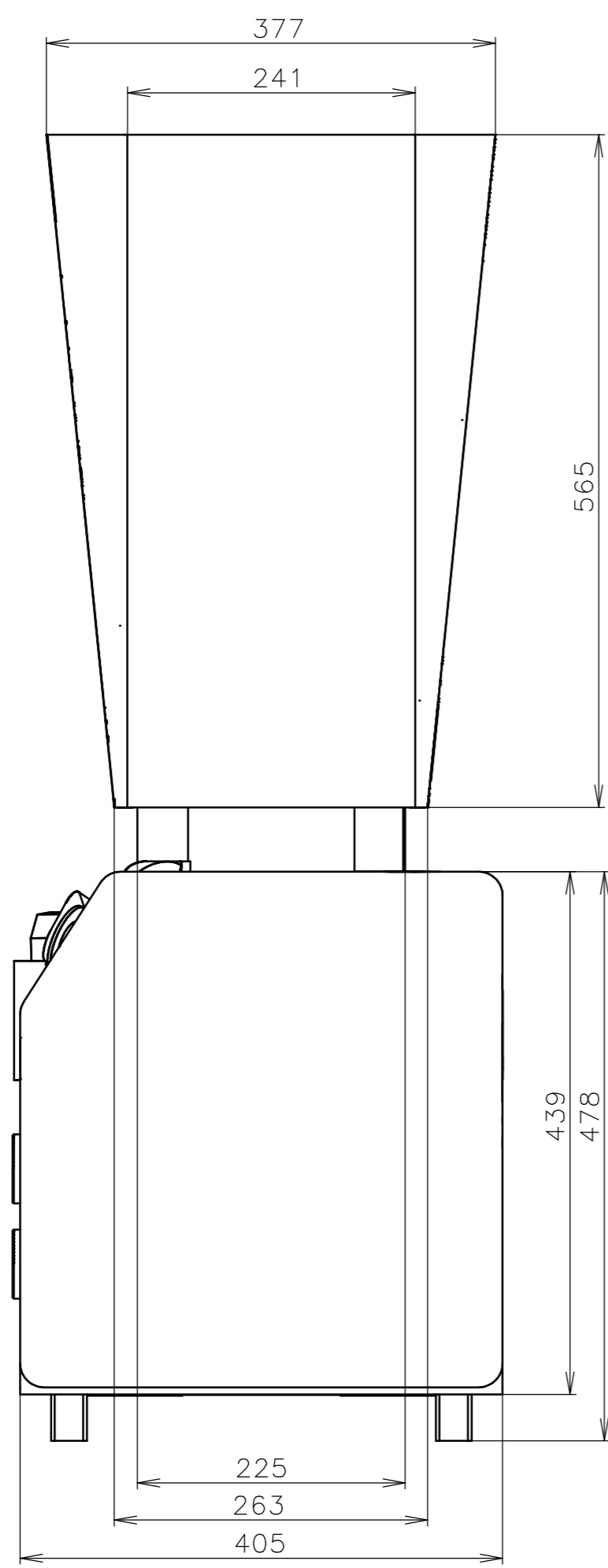
Pracovní prostředí je zcela univerzální a lze ho využívat k jakémukoliv přístroji společnosti TESCAN.

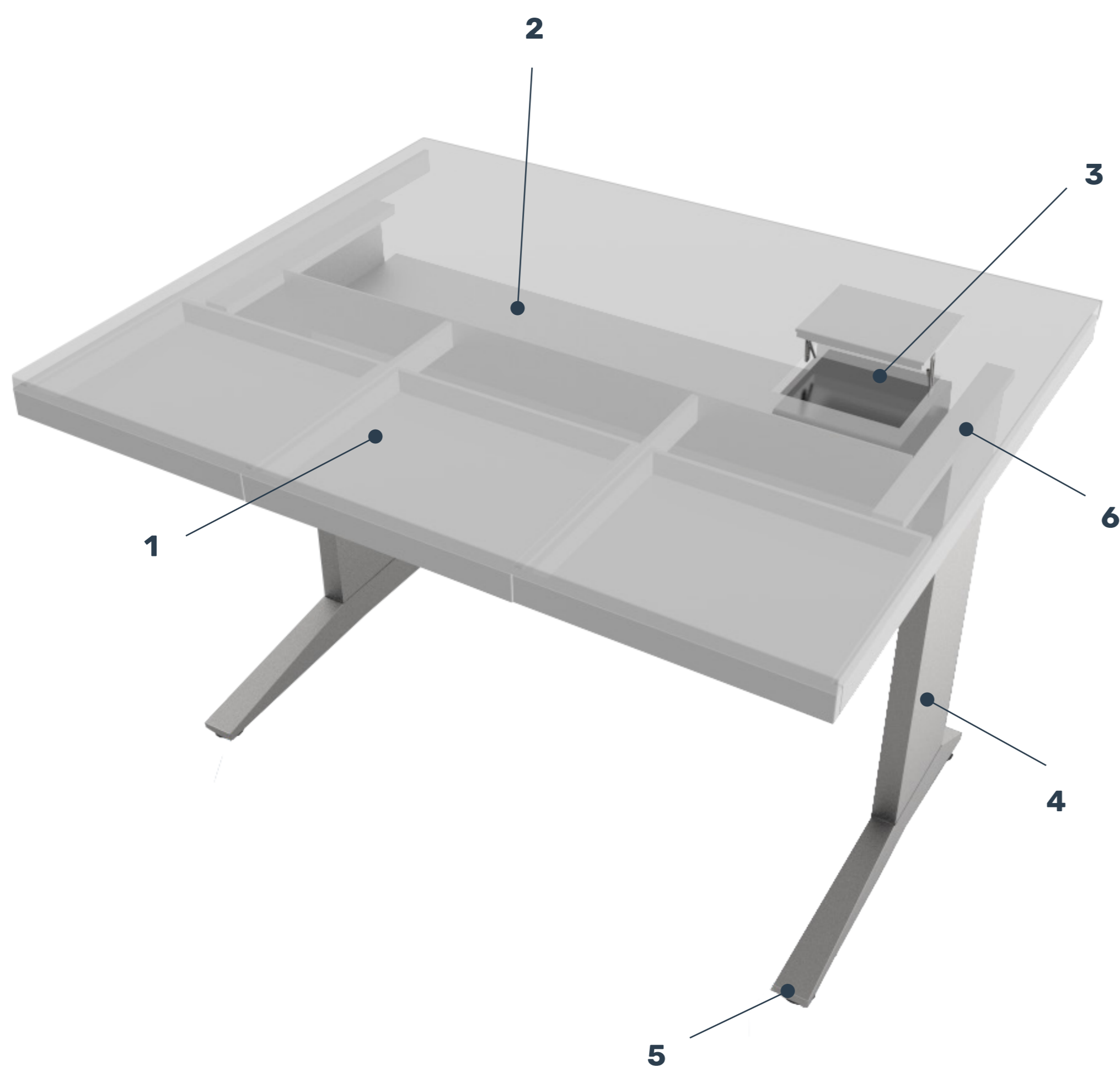


Detail zadní části



M 1:5





- 1** Mělké zásuvky
- 2** Hlavní kanál pro svod kabeláže
- 3** Mechanická dvířka a prostor pro počítač
- 4** Kovové nohy s krytým vedením kabelů
- 5** Rektifikace s nastavitelnou výškou 15 mm
- 6** Kabelové prostupy

