

# BAKALÁŘSKÁ PRÁCE

Eliška Nosková

Revitalizace Náměstí Interbrigády  
Ateliér Fingerová a Grohmannová  
Krajinářská architektura 2021/2022



## **Obsah**

### **1. Portfolio studie bakalářské práce**

### **2. Bakalářská práce**

#### **oddíl A – Průvodní zpráva**

A.1 Identifikační údaje

A.2 Seznam vstupních podkladů

A.3 Členění stavby na objekty a technická a technologická zařízení

#### **oddíl B – Souhrnná technická zpráva**

B.1 Popis území stavby

B.2 Celkový popis stavby

B.3 Připojení na technickou infrastrukturu

B.4 Dopravní řešení

B.5 Řešení vegetace a souvisejících terénních úprav

B.6 Popis vlivů stavby na životní prostředí a jeho ochrana

B.7 Zásady organizace stavby

B.8 Celkové hospodářské řešení

#### **oddíl C – Situace**

C1 Situace širších vztahů

C2 Katastrální situační výkres

C3 Koordinační situace

C4 Architektonická situace

C5 Stávající stav

C6 Referenční výkres

C7 Vytyčovací plán

C8 Řez A-A

#### **oddíl D – Výkresová dokumentace ke stavebním objektům**

D1 SO1 Příprava území

D1\_01 Zařízení staveniště

D1\_02 Demolice a kácení

D1\_03 Ochrana stromu při stavební činnosti

TAB D.1.4 Demolice

TAB D.1.5 Odstraňované dřeviny

D1\_06 Skrývka ornice

D1\_07 Výkopové práce

D2 SO2 Technická infrastruktura

D2\_01 Technická infrastruktura stávající

D2\_02 Technická infrastruktura navržená

D2\_03 Technická infrastruktura soutisk

### D3 SO3 Vodohospodářství

D3\_01 Situace odvodnění

D3\_02 Detail uložení odvodňovacího žlabu a šterkového lože

### D4 SO4 Schodiště a sportovní prvky

D4\_01 Situace umístění

D4\_02 Schodiště

D4\_03 „Bazén“

D4\_04 „Betonová zídka A“

D4\_05 Betonový skokánek

D4\_06 „Betonová zídka B“

D4\_07 „Betonová zídka C“

D4\_08 „Vlna“

D4\_09 „Rampa“

D4\_10 „Rail Osmička“

D4\_11 „Rail A“

D4\_12 „Rail B“

D4\_13 Slack- line podpora A

D4\_14 Slack-line podpora B

### D5 SO5 Povrchy

D5\_01 Situace povrchů

D5\_02 Detail uložení dlažby

D5\_03 Kladečský plán I

D5\_04 Kladečský plán II

D5\_05 Kladečský plán III

D5\_06 Kladečský plán IV

D5\_07 Skladba povrchů

D5\_08 Přejechy povrchů

### D6 SO6 Vegetace

D6\_01 Dendrologický průzkum

TAB D6\_02 Stávající dřeviny

D6\_03 Osazovací plán

D6\_04 Technologie sázení stromů (nezpevněný povrch)

TAB D6\_05 Rostlinný materiál

### D7 SO7 Mobiliář

D7\_01 Situace mobiliáře

D7\_02 Lavička A

D7\_03 Lavička B

D7\_04 Odpadkový koš

D7\_06 Stromová mříž

## **oddíl E – Tabulky**

E.1 – Výkaz výměr

E.2 – Bilance – přesuny hmot

## **oddíl F – Dokladová část**

Technické listy, konzultace, zápisy z konzultací

# NÁMĚSTÍ INTERBRIGÁDY

Eliška Nosková

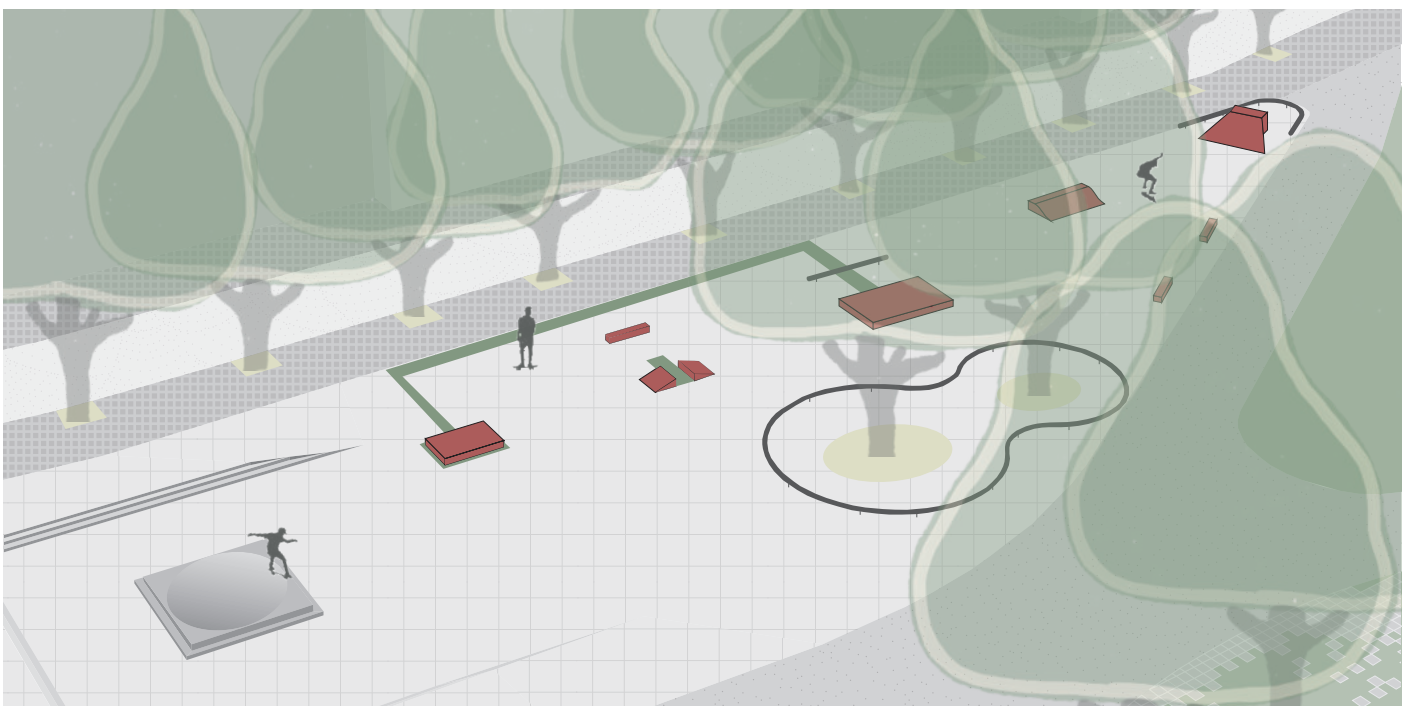
Ateliér

Fingerová  
+ Grohmannová

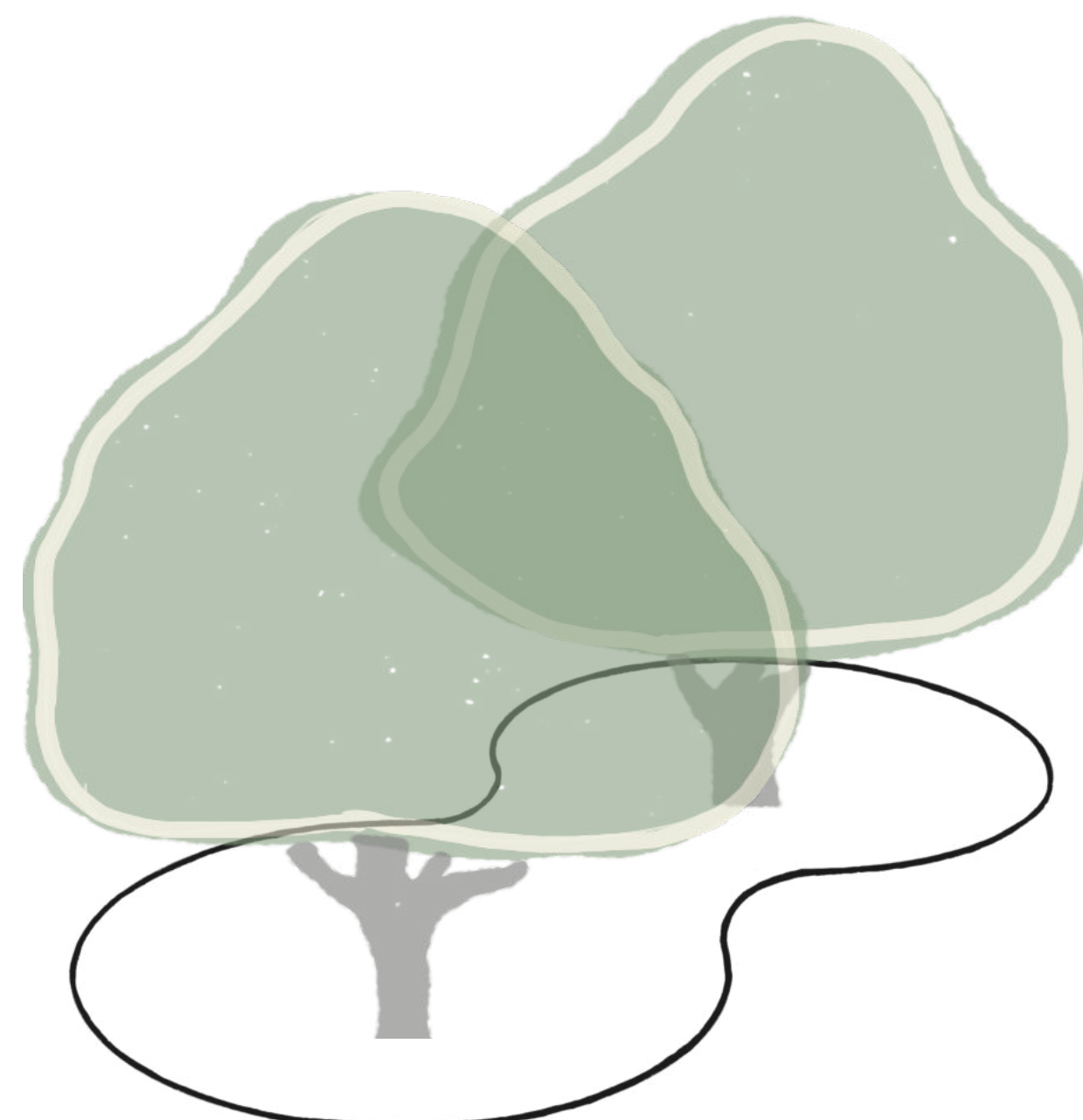
Malé měřítko AT3 (Bc.)  
ZS 2021 FA ČVUT  
Krajinářská architektura

Nová podoba náměstí Interbrigády vychází z inspirace využívání tohoto prostoru v minulých letech. Engelův pás, páteř pražské zeleně propojující Pražský hrad a Stromovku, prochází navrhovaným územím. Je podpořen travnatými plochami, které mohou být využity jak ke sportovním aktivitám, tak k odpočinku.

Sjednocením použitých materiálů a odstraněním keřů se stává místo přehlednější a bezpečnější. Veřejné prostranství s prvky pro skateboarding (v severní části) je připomínkou bývalého pomníku sochy Koněva. Umístěné prvky spolu s podporami pro slackline v trávnicích podpoří sportovní využití náměstí.







**FAKULTA  
ARCHITEKTURY  
ČVUT V PRAZE**



Eliška Nosková

3. ročník krajinářské architektury  
FA ČVUT

obsah	
úvod	3
představení území	
koncept	4
širší vztahy	
problémová mapa	
swot	
koncept návrhu	
moodboard	
návrh	13
situace	
řezopohledy	
vizualizace	
prvky v parku	
vegetace	
voda	
povrchy	
mobiiliář	
analýzy	30
dendrologický průzkum	
zastínění	

## PŘEDSTAVENÍ ÚZEMÍ

Řešené území se nachází v severozápadní části Prahy v katastrálním území Bubeneč. Prostor je ohraničen ulicemi Jugoslávských partyzánů a Terronská.

Náměstí je rozeznatelné již na mapách z 90. let 19. století. Územím dříve protékal Dejvický potok, ten je dnes ale zatrubněný a nejspíše se stal součástí městské kanalizace. Původní název, náměstí generála M. Janina, byl během 2. světové války změněn na Ziethenplatz, v roce 1951 získalo náměstí svůj dnešní název, tedy náměstí Interbrigády.

Prostor je součástí Engelova pásu, páteře zeleně procházející Prahou 6 od Pražského hradu až ke Královské oboře Stromovka. Engelův pás je v dnešní době přetnut dvěma velkými komunikacemi, ulicí Evropská a ulicí Jugoslávských partyzánů. Ta tvoří západní hranici řešeného území. V těchto místech by bylo vhodné návaznost pásu podpořit.

Místo je dobře dostupné. Disponuje dostatečným počtem míst k sezení. Lidem v okolí nabízí odpočinek jak ve stínu tak na slunci. Neudržovaná vegetace vytváří náměstí nepřehledným a návštěvníkům se snižuje pocit bezpečnosti. Velké množství použitých materiálů a povrchů pak zhoršuje možnost údržby.

Náměstí Interbrigády je dnes známe také díky pomníku maršála Koněva, který se zde nacházel mezi lety 1980 - 2020. Po odstranění sochy zmizel i podstavec a na jeho místě byl zaset trávník.







LEGENDA



ENGELŮV ZELENÝ PÁS



ŘEKA VLTAVA A OSTATNÍ VODNÍ PRVKY



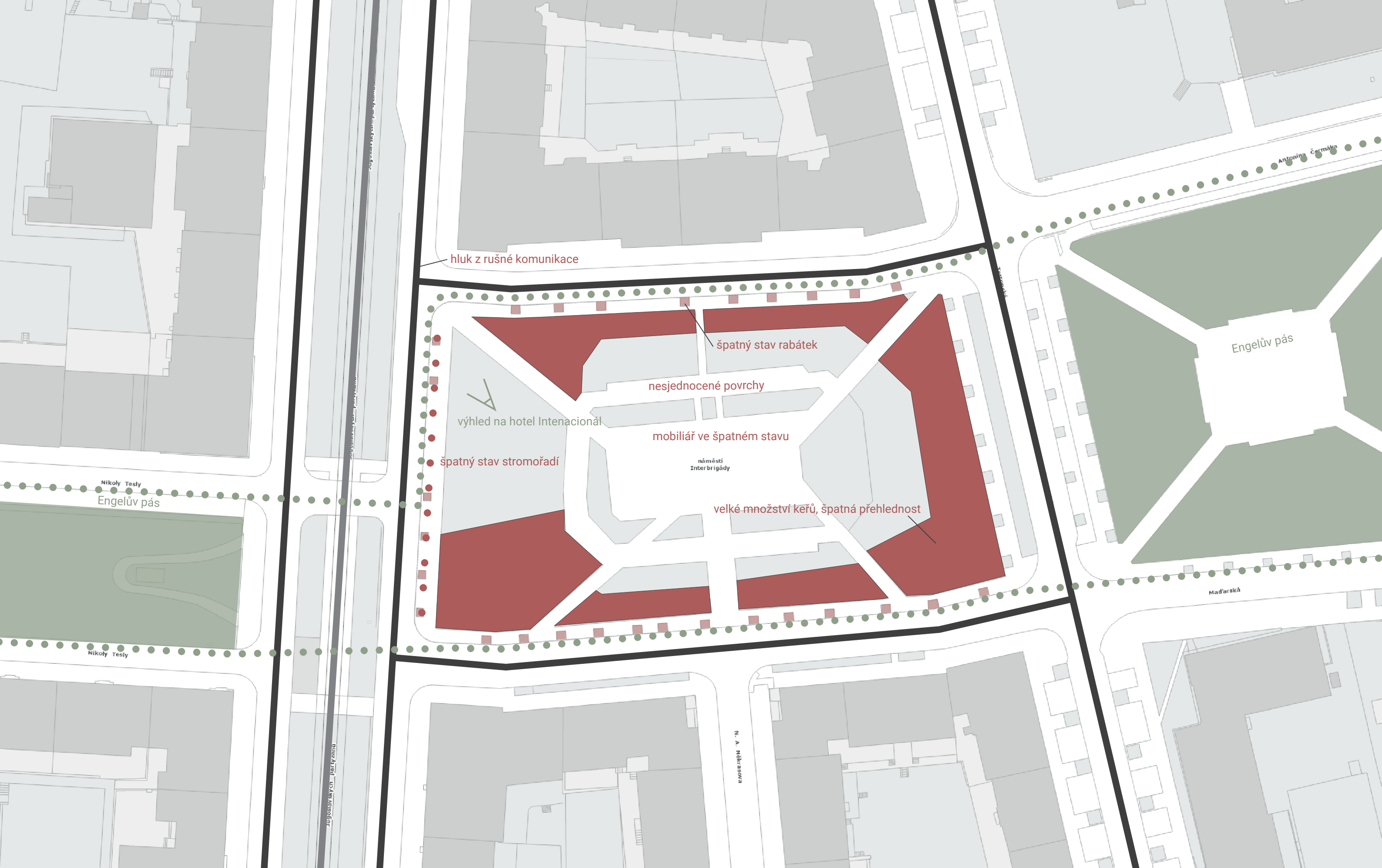
SKATE SPOTY V OKOLÍ

ŠIRŠÍ VZTAHY M 1:16 000



100 m





LEGENDA

- silnice
- tramvajový pruh
- problémy
- stromořadí
- skupiny keřů
- hodnoty
- významné výhledy
- hranice Engelova pásu

## SWOT

### SILNÉ STRÁNKY

dobré umístění v Praze  
pěší i dopravní dostupnost  
součástí modro-zelené infrastruktury  
služby, restaurace, obchody v dochozí vzdálenosti  
dobré světelné podmínky

### SLABÉ STRÁNKY

neudržovaná zeleň  
špatný stav chodníků a rabátek stromů  
náměstí neplní svou funkci  
prostor působí smutně  
nefunkční propojení s Engelovým pásem

### PŘÍLEŽITOSTI

vysoká koncentrace lidí  
potenciál pro množství aktivit  
vzrostlé stromy  
lepší propojení s Engelovým pásem

### HROZBY

neudržovaná vegetace  
nekontrolovatelné šíření náletové vegetace



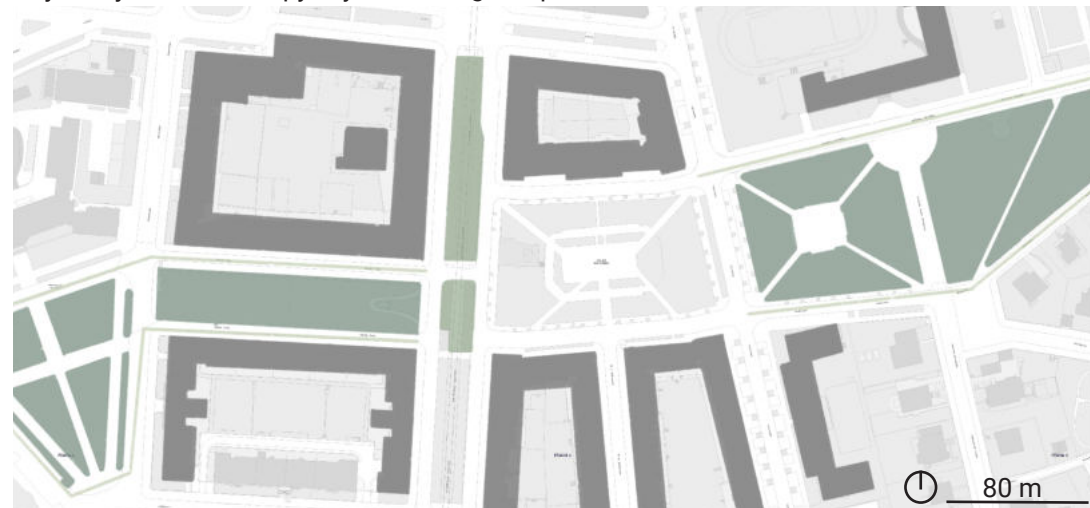


## KONCEPT

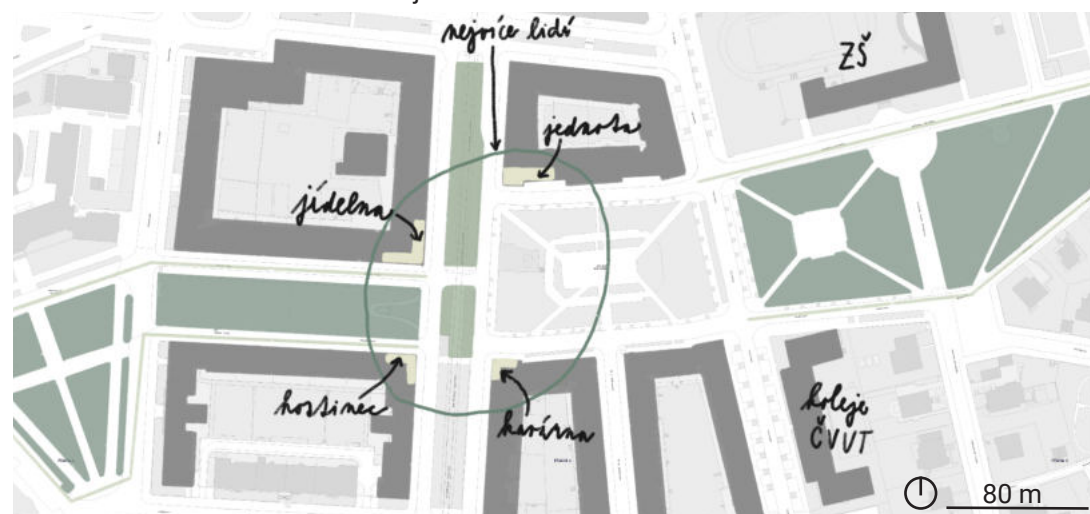
Hlavní myšlenkou je inspirace využití prostoru v minulých letech. Pomník Koněva, hlavně jeho podstavec, byl místem, kde se setkávali lidé ze skateboardingové komunity. Po odstranění podstavce tato funkce vymizela.

Během vytváření konceptu jsem si pomohla jednoduchými analýzami. Snažila jsem se tak najít nejvhodnější místo pro vytvoření veřejného prostranství pro setkávání, kde budou umístěny i prvky pro skateboarding. Tím by se tento sport mohl na náměstí vrátit.

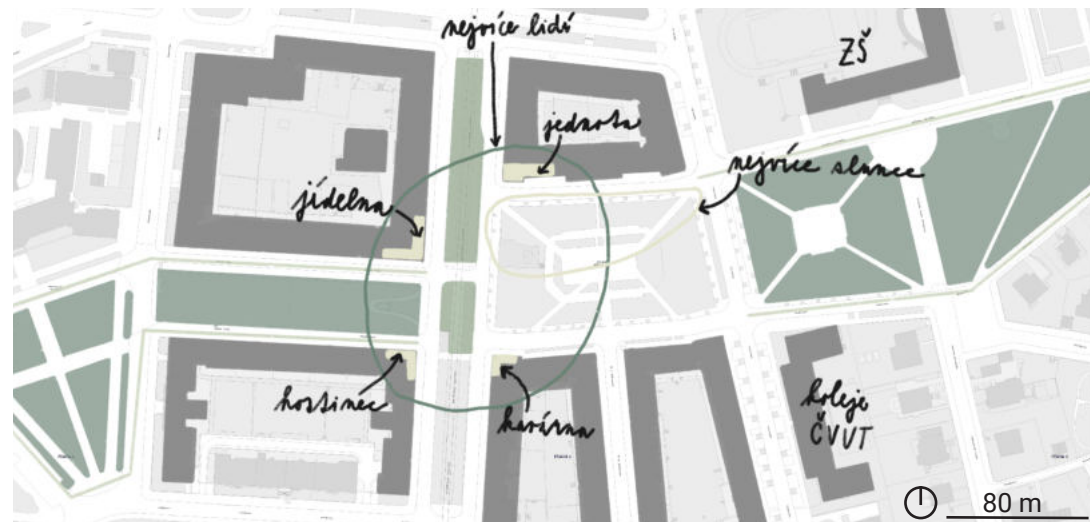
Nejdříve jsem si do mapy zvýraznila Engelův pás v okolí.



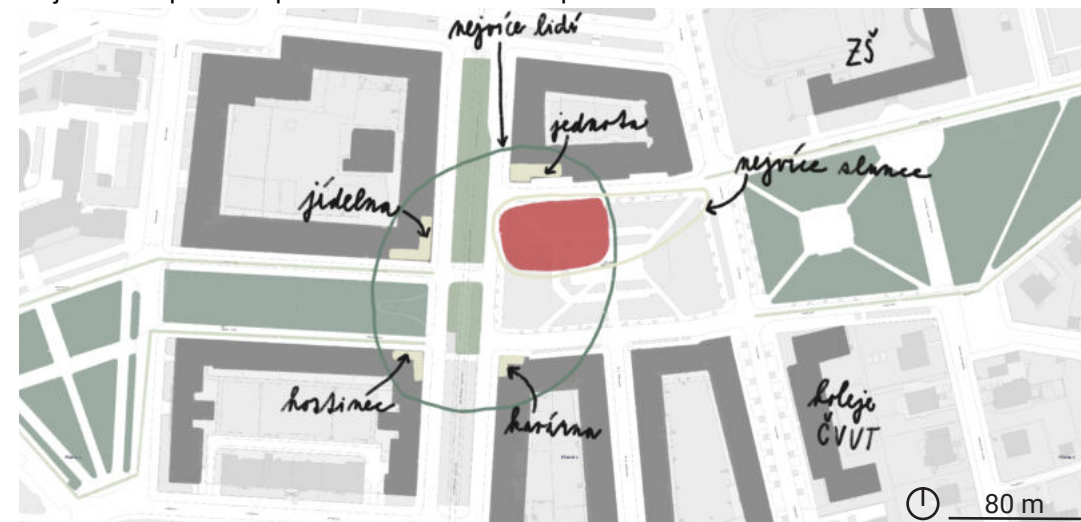
V dalším kroku jsem vyznačila vybavenost v okolí. Předpokládám, že kolem restaurací a obchodů se bude koncentrovat nejvíce lidí.



Dále jsem se zaměřila na slunce, nejvíce slunečních paprsků dopadne na severní část náměstí.



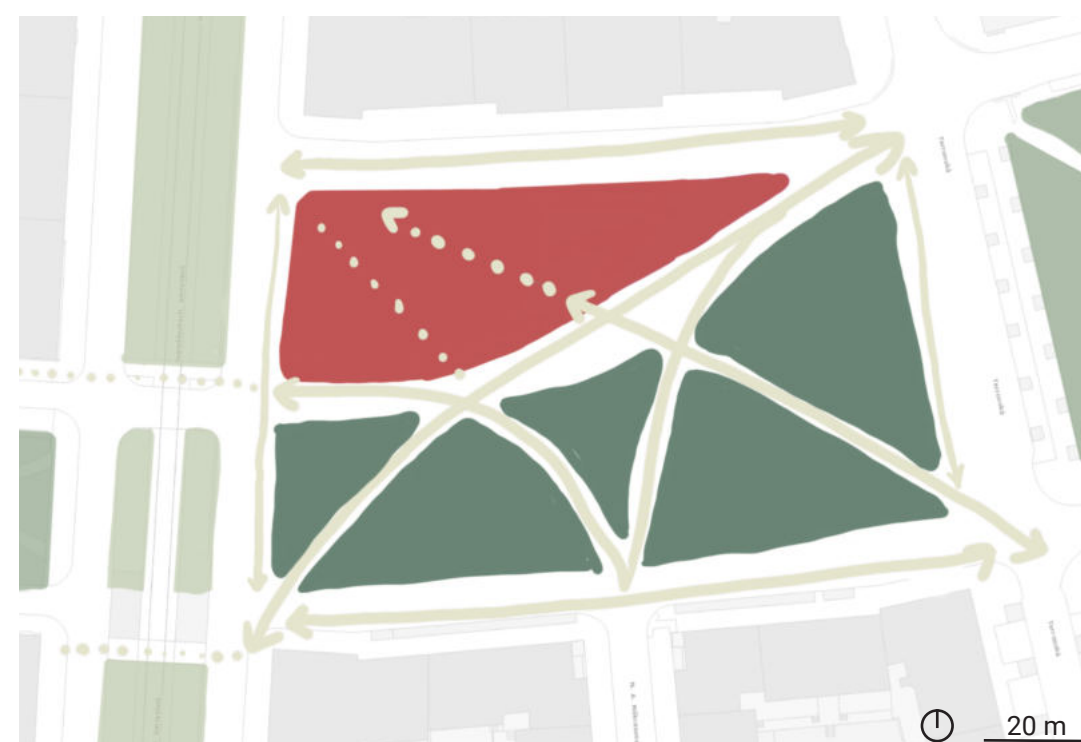
Průnikem těchto dvou analýz je nejideálnější místo pro vytvoření setkávacího bodu. Mělo by se jednat o zpevněné prostranství s možností posedět.



Po vyznačení nejideálnějšího místa vyšlo napojení na Engelův pás.



Cestní síť v mém konceptu kopíruje nejdůležitější tahy, východním směrem míří lidé do Střemovky, cesty by měly být dostatečně široké i pro cyklisty.





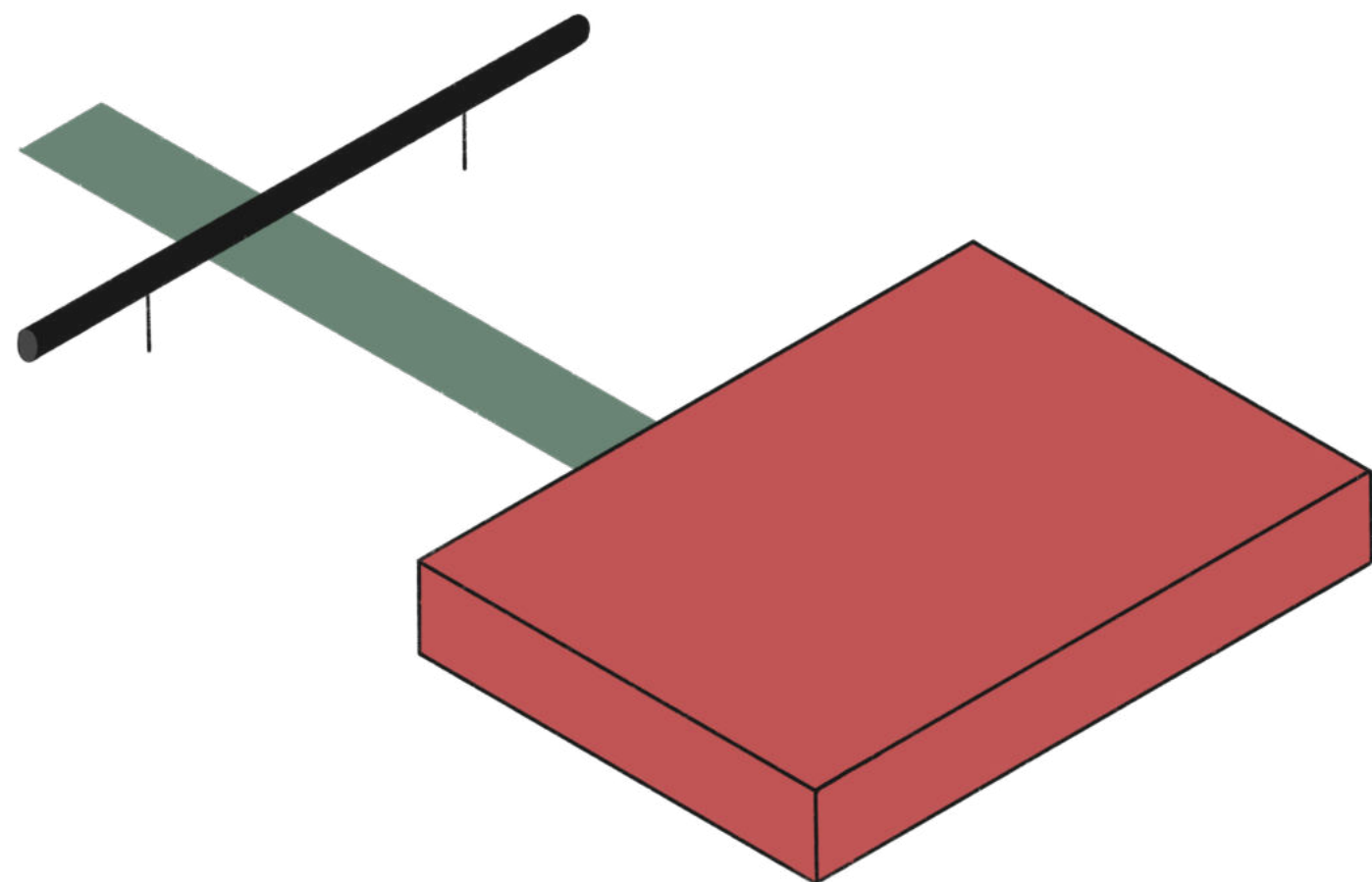


#### MOODBOARD

Sportovní aktivity, setkávání s přáteli, odpočinek ve stínu lip. To jsou činnosti, které můžou návštěvníci podniknout. Využití překážek nebo podpor pro slackline se meze nekladou.

Odstíny zelené barvy doplňují šedé prvky, betonová textura se prolíná celým prostorem a propojuje ho s okolím. Nový mobiliář v červené barvě oživuje prostor.





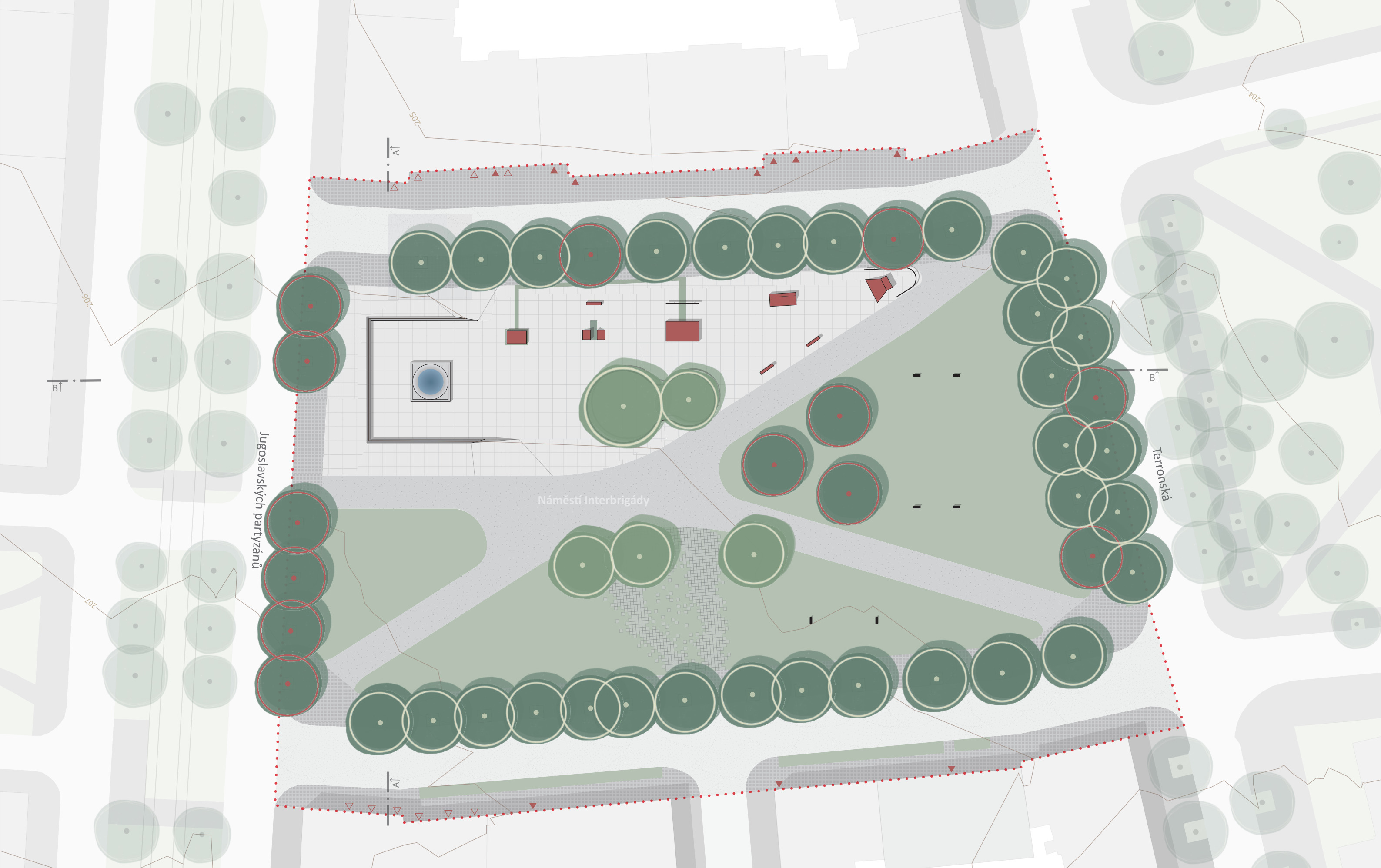
## NÁVRH

Nová podoba náměstí Interbrigády vychází z inspirace využívání tohoto prostoru v minulých letech. Engelův pás, páteř pražské zeleně propojující Pražský hrad a Stromovku, prochází navrhovaným územím. Je podpořen travnatými plochami, které mohou být využity jak ke sportovním aktivitám, tak k odpočinku.

Sjednocením použitých materiálů a odstraněním keřů se stává místo přehlednější a bezpečnější.

Veřejné prostranství s prvky pro skateboarding (v severní části) je připomínkou bývalého pomníku sochy Koněva.

Umístěné prvky spolu s podporami pro slackline v trávnicích podpoří sportovní využití náměstí.



LEGENDA

- ▽ komerční vstup
- ▼ residenční vstup

- strom stavající
- strom nově navržený

- ▨ kostky
- ▨ asfalt

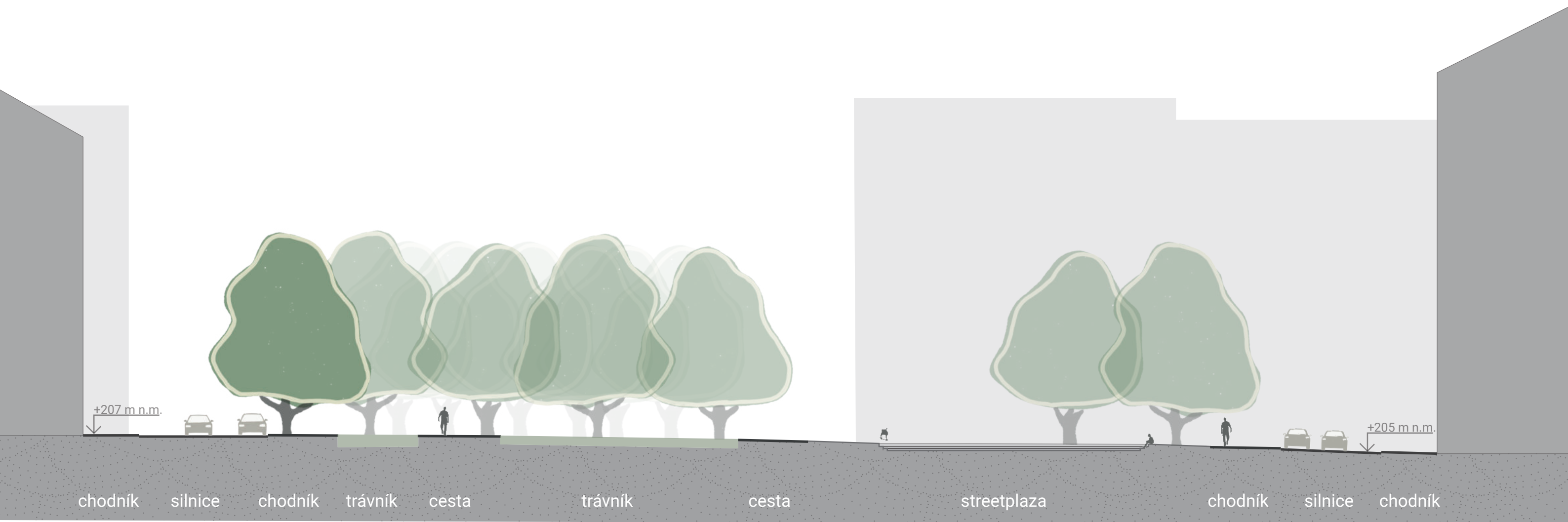
- ▨ betonové dlaždice
- ▨ litý beton

- ▨ zátěžový travník
- ▬ podpora slackline

- rail
- betonové překážky

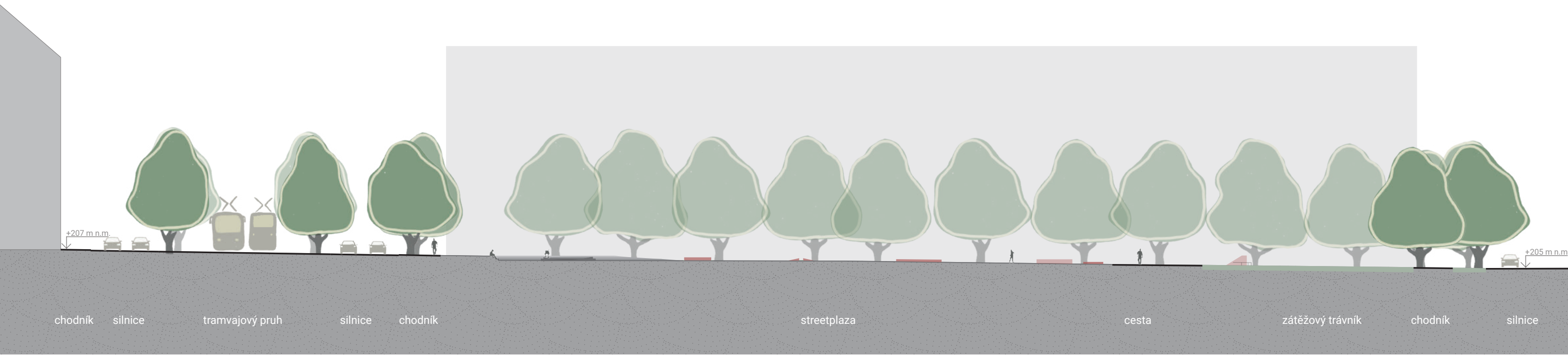
- ⋯ hranice řešeného území
- vrstevnice

10 m  
SITUACE M 1:500



chodník silnice chodník trávník cesta trávník cesta streetplaza chodník silnice chodník

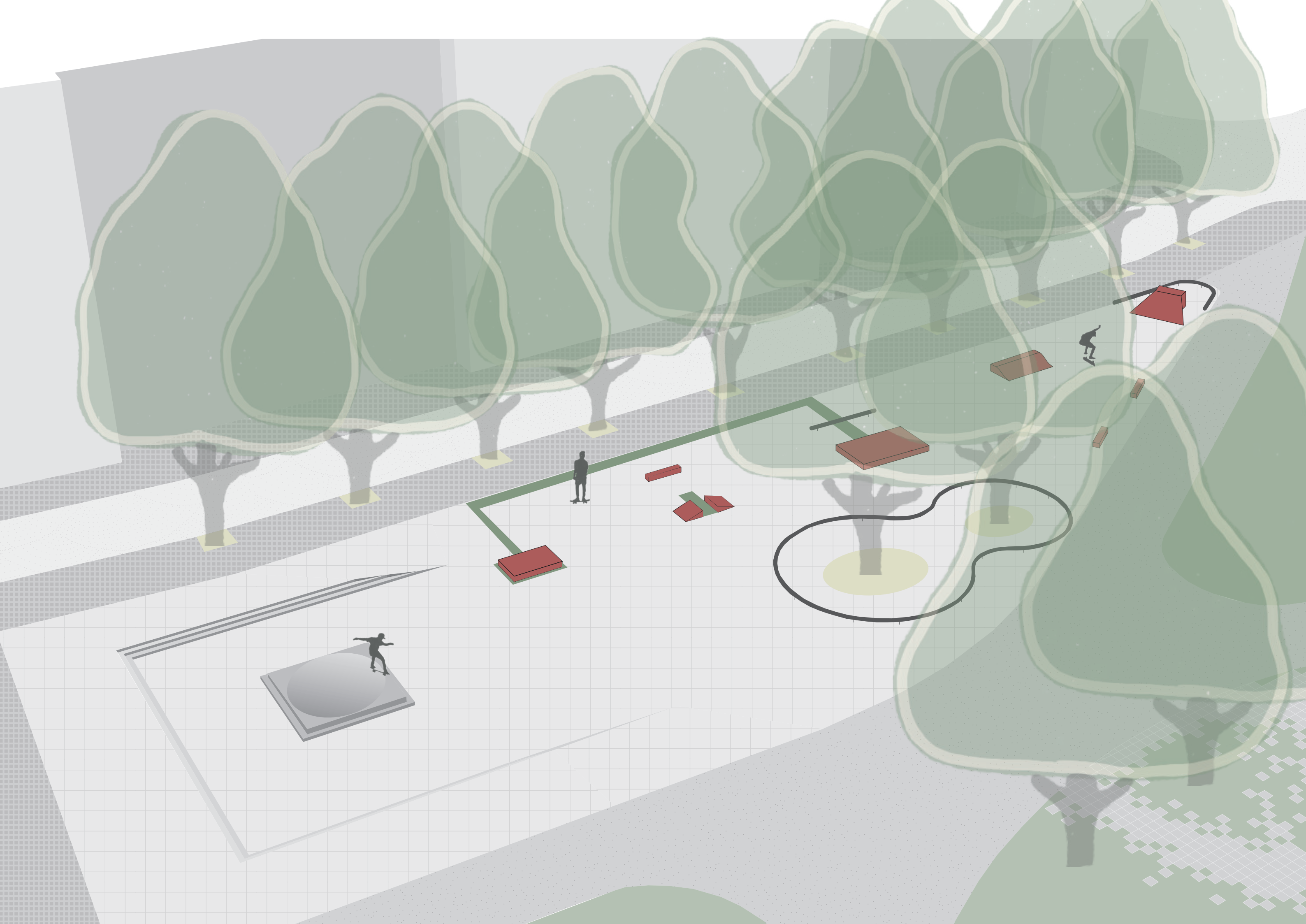
ŘEZOPOHLED A-A M 1:500 10 m



chodník silnice tramvajový pruh silnice chodník streetplaza cesta zátěžový trávník chodník silnice

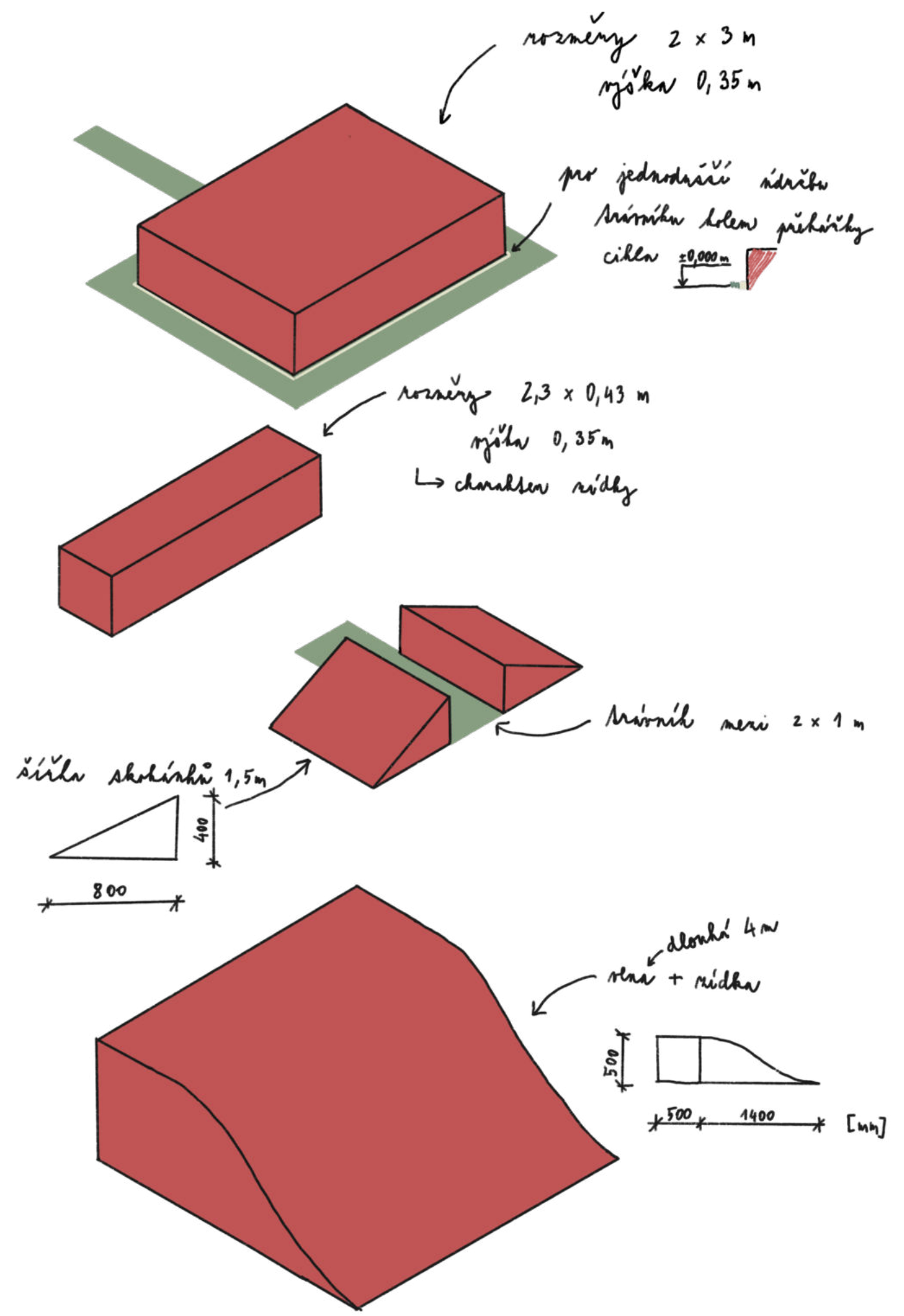
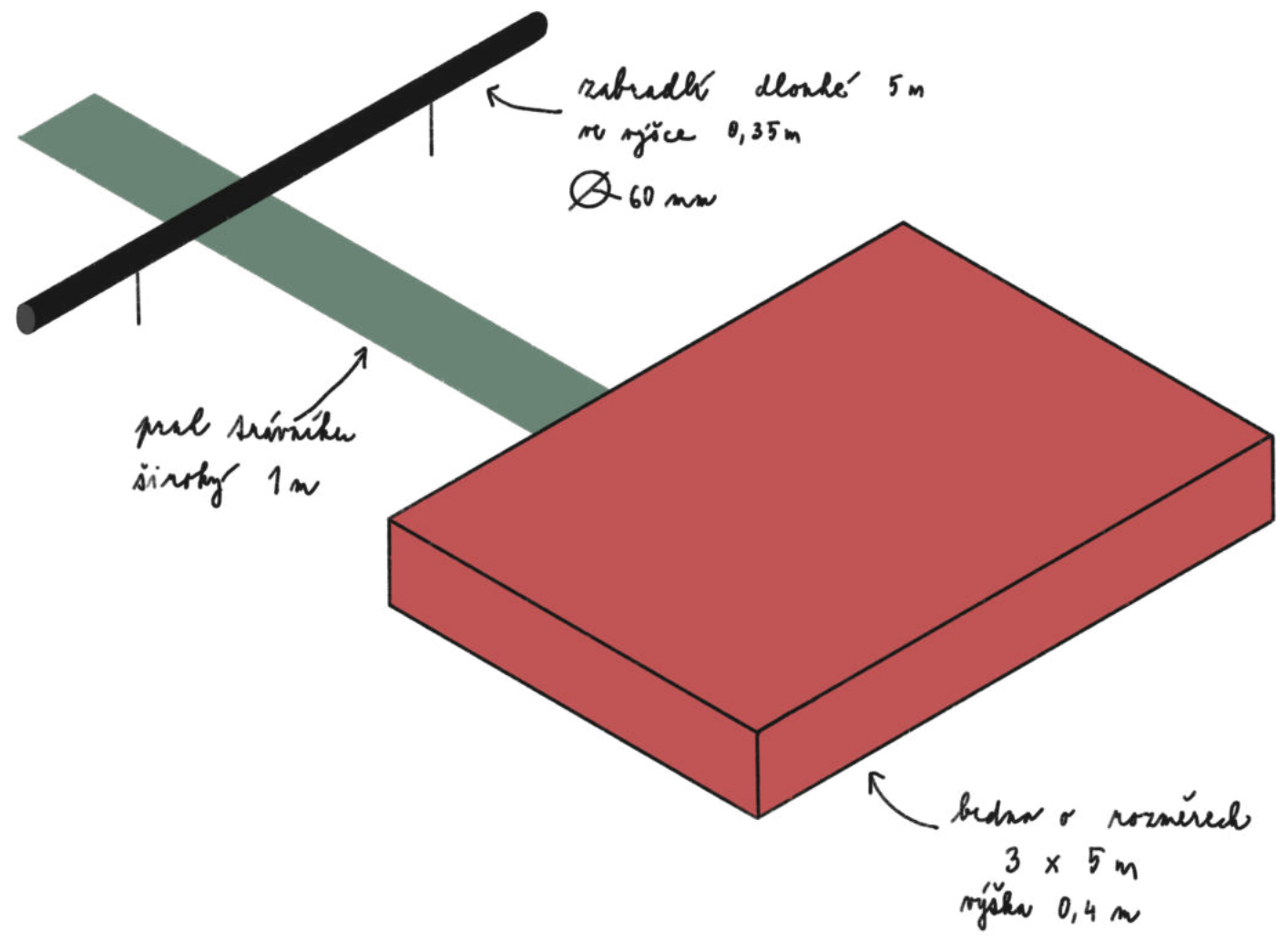
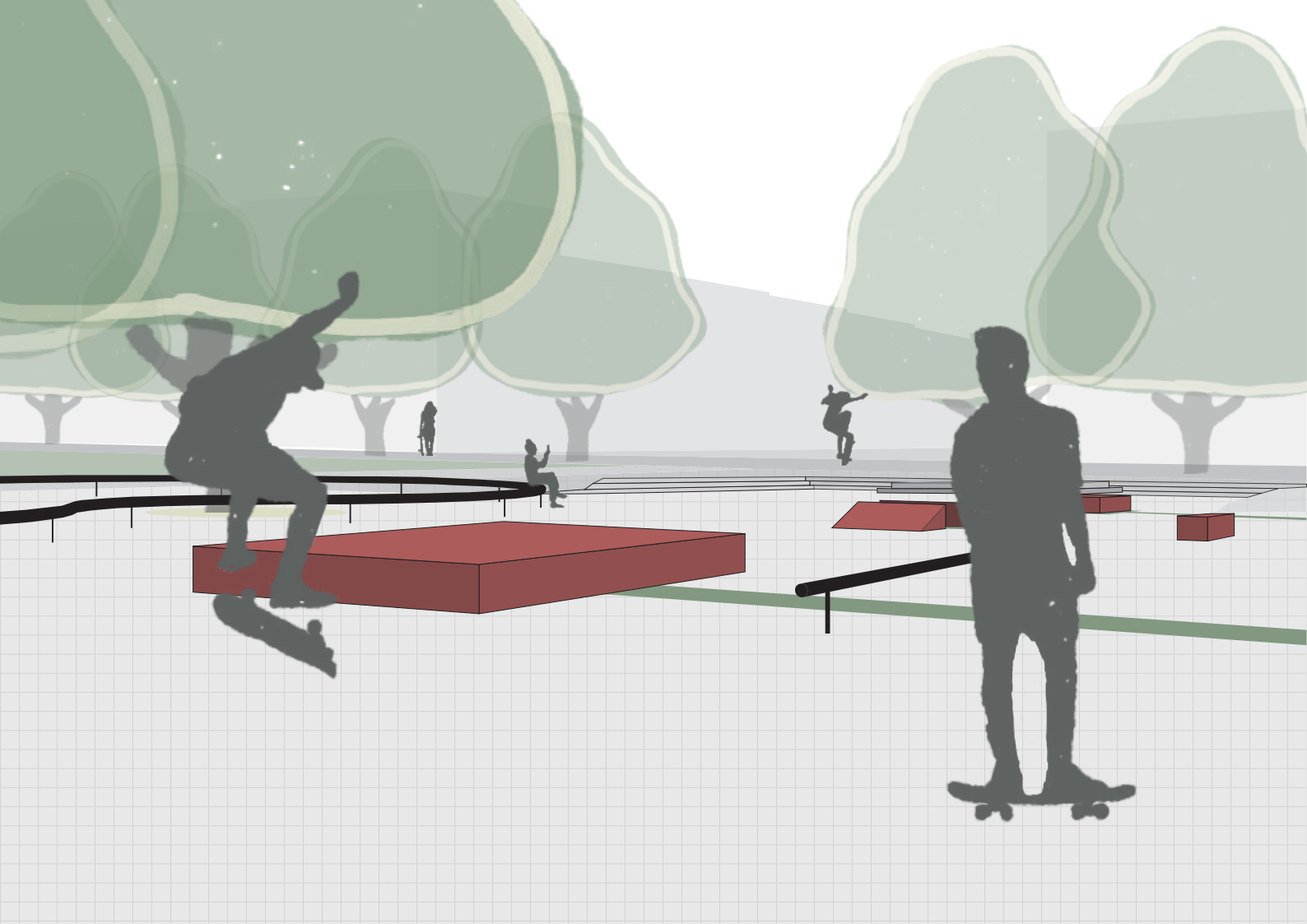
ŘEZOPOHLED B-B M 1:500 10 m



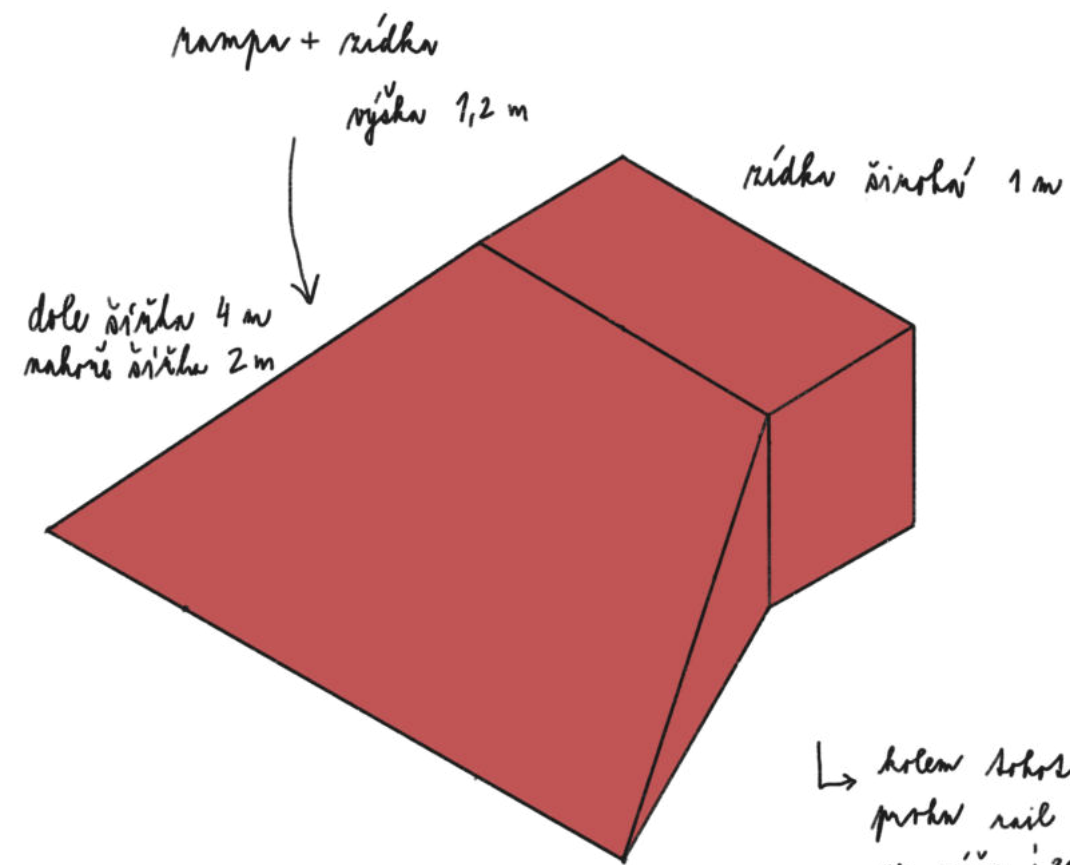
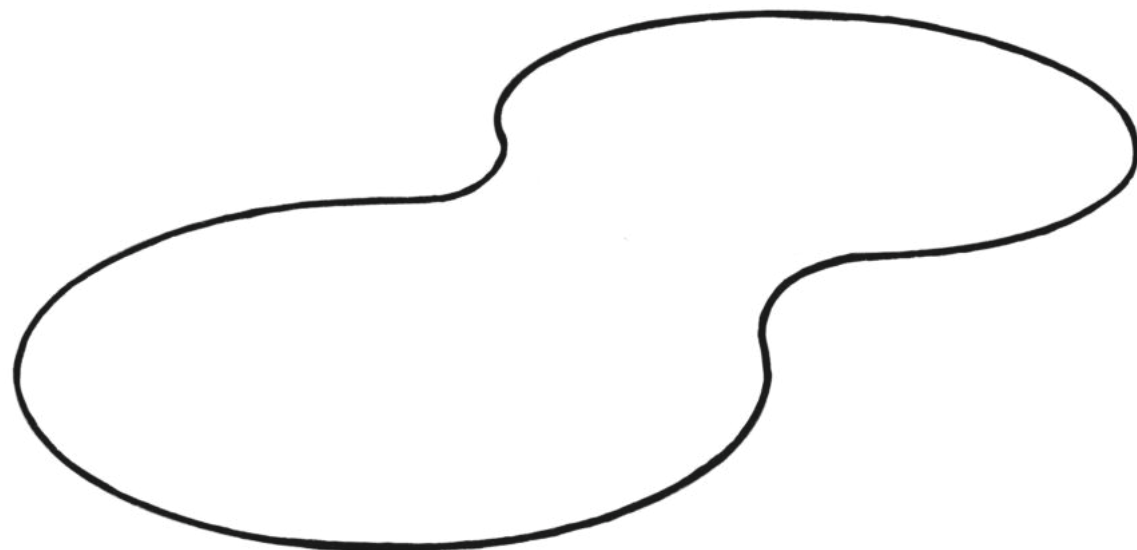
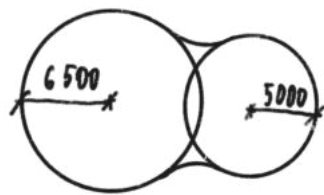








rail kolem stromu → tvar osmičky  
 hrubka  $\varnothing 100\text{ mm}$  ve výšce 0,35 m



→ kolem stromu 60 mm  
 pruh rail  $\varnothing$   
 ve výšce 30 cm



\* rail je do tvaru  
 podkovy a kopíruje  
 cestu

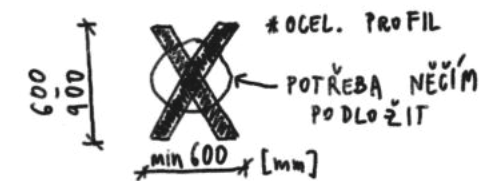


### SLACK LINE

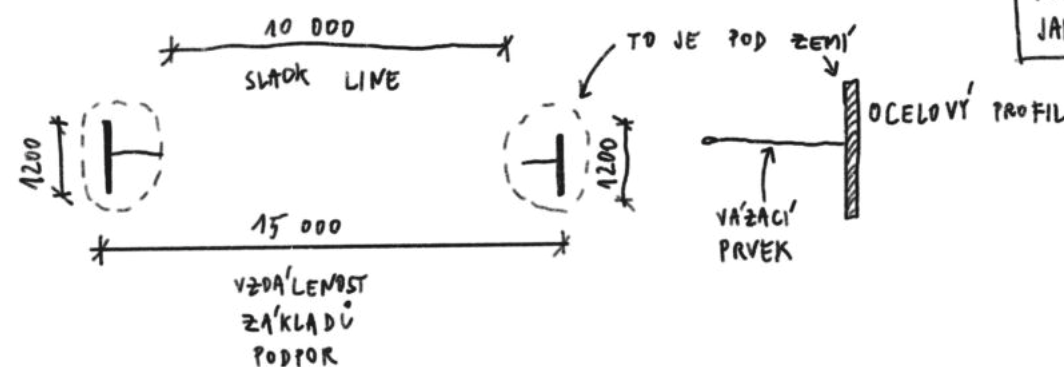
$$F = (w \cdot 10 \cdot L) / (4 \cdot S)$$

W ... VÁHA SLACK LINERA  
 L ... DÉLKA LAJNY [m]  
 S ... PŘÍHYB LAJNY

→ LAJNU NAPÍNAJEME PŘES KOŽU



VĚDY U TOHO BUDE CEDULKA  
 JAK TO POUŽÍVAT



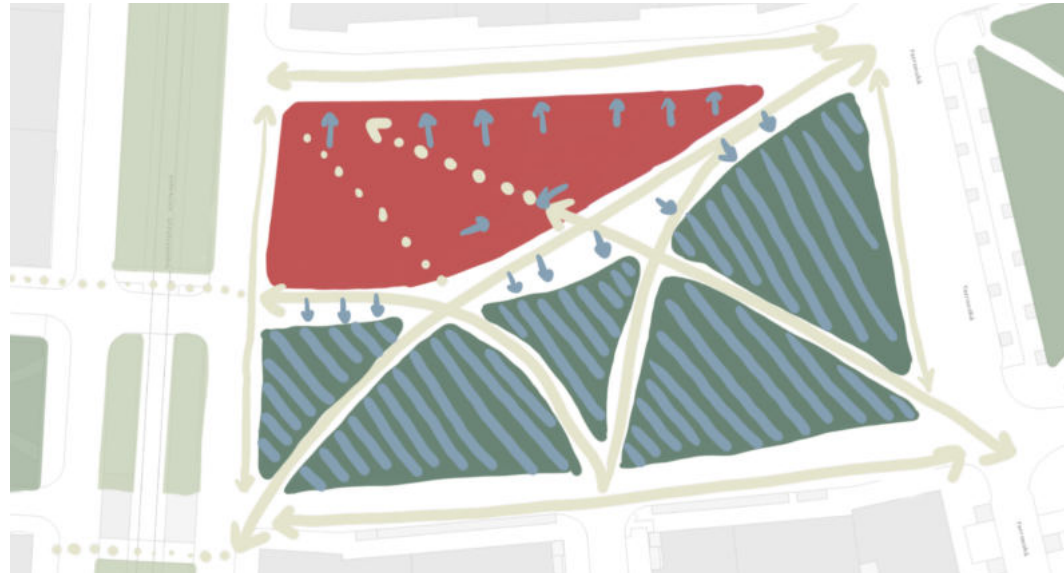


## VEGETACE

Nově navržená vegetace doplňuje tu stávající. Stromy ve špatném stavu budou odstraněny, místo nich pak vysazeny nové. Stromořadí javorů podél ulice Jugoslávských partyzánů nahrazují lipovým.

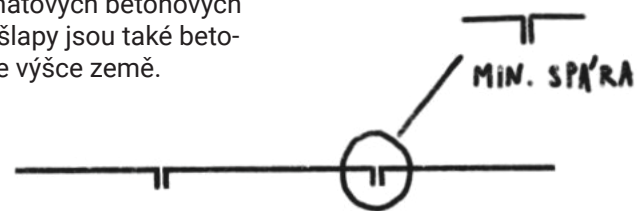
## NAKLÁDÁNÍ S VODOU

Okolní budovy mají nakládání s vodou řešené individuálně, proto s touto vodou nepočítám. Na mém území bude hlavní vsak v trávnicích, ty tvoří přibližně 3/5 území. Ze zpevněných ploch odvádím vodu do rabátek nebo trávníků. Umístěný vodní prvek slouží pro zachycení vody.



## POVRCHY

Navržené cesty jsou z litého betonu, spáry jsou po 5 metrech. Streetplaza je z velkoformátových betonových dlaždic s minimálními spárami. Nášlapy jsou také betonové dlaždice, které jsou uloženy ve výšce země.



Okolní chodníky jsou z žulových kostek, propojují tak místo se okolím.



## MOBILIÁŘ

Pro svůj návrh jsem vybrala mobiliář od mmcité. Ten doplním pražskými židlemi a stolkou od IPRu. Lamps mají jednoduchý a moderní design.



Lavičky budou rozmístěny kolem cest.



Inspirace prvkem od Roman & Erwin Bouroullec.



### DENDROLOGICKÝ PRŮZKUM

Během dendrologického průzkumu se nám povedlo zanalyzovat jak stromové tak keřové patro. Mezi vysazené stromy je javor klen, lípa stříbrná a lípa malolistá. Kvůli špatné péči o zeleň se na místě nachází mnoho náletů, ty spolu s neudržovanými keři dělají místo velmi nepřehledné.

Stromořadí javorů podél ulice Jugoslávských partyzánů je ve špatném stavu. V lipových stromořadích jsou stromy v dobrém stavu, pouze některé kusy je třeba odstranit.

#### označení stromů

- 1. javor klen
- 2. lípa stříbrná
- 3. lípa malolistá

### LEGENDA

-  vysazený strom
-  náletová dřevina
-  skupina keřů
-  keř solitéra



ZASTÍNĚNÍ

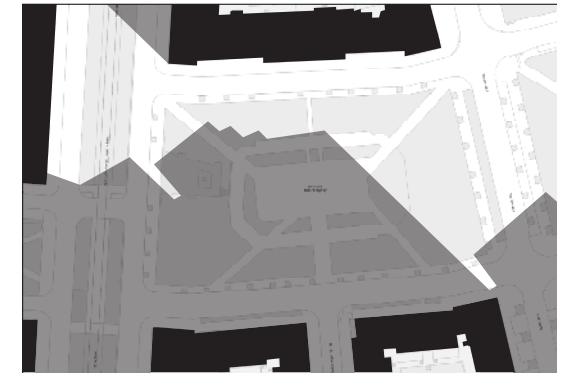
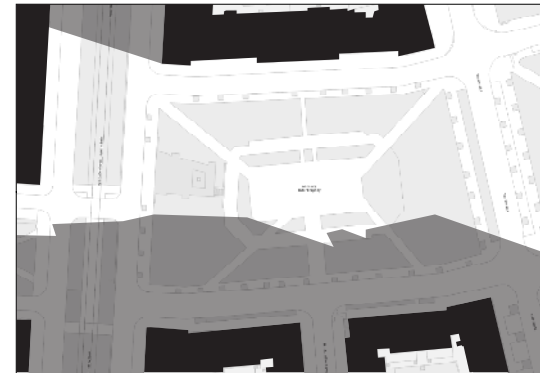
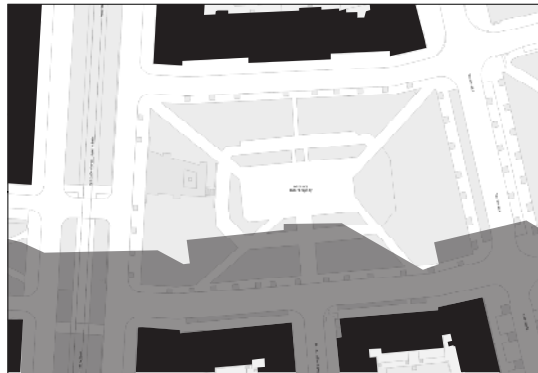
březen

červen

září

prosinec

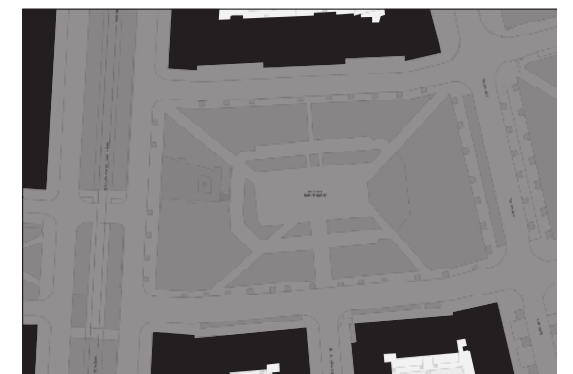
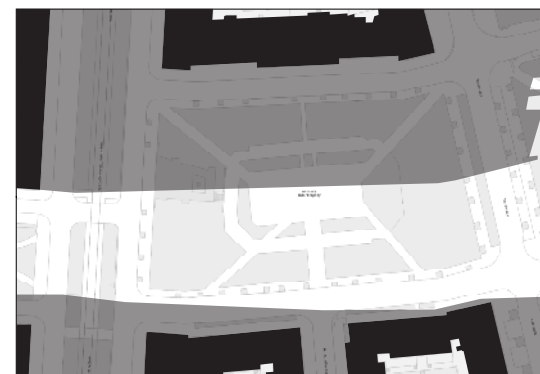
8:00



12:00



18:00



## Změny dokumentace oproti studii

1. Stromořadí podél ulice Jugoslávských partyzánů nebude znovu vysazeno ani ponecháno na dožití, bylo tak rozhodnuto po dendrologickém průzkumu a dalších analýzách místa. Stromům se zde nedaří.
2. Mezi nášlapy bude trávník zpevněn pomocí ekorastru, je zde počítáno s častější zátěží.
3. Místo trávníku bude do záhonů v zpevněné ploše (v severní části náměstí) vysazena vyšší travina, tato změna je hlavně z důvodu následné péče. U vybrané vyšší travina nebude třeba seč, která by byla v těchto malých plochách ve styku s překážkami komplikovaná.
4. Pod zachované stromy uprostřed náměstí bude místo trávníku vysazena půdopokryvná stínomilná trvalka, opět z důvodu následné údržby.
5. Pod nově umístěným mobiliářem bude zpevněná plocha z velkoformátové betonové dlažby 500 x 500 x 5 mm. Mobiliář byl vybrán do dokumentace jiný, než ve studii.

## A PRŮVODNÍ ZPRÁVA

### A.1 Identifikační údaje

#### A.1.1 Údaje o stavbě

##### a) Název stavby

Revitalizace náměstí Interbrigády

##### b) Místo stavby

Náměstí Interbrigády, 160 00 Praha 6

Území je vymezeno ze severu a jihu fasádou domů, z východu ulicí Terronská a ze západu ulicí Jugoslávských partyzánů.

Dotčené parcely: 2114/1, 2114/5, 2114/7, 2116/1, 2116/2, 2082/1,

Majetkoprávní poměry (číslo parcely – vlastník):

2114/1 – Hlavní město Praha

2114/5 – Hlavní město Praha (svěřená správa nemovitostí ve vlastnictví obce – městská část Praha 6)

2114/7 – Hlavní město Praha (svěřená správa nemovitostí ve vlastnictví obce – městská část Praha 6)

2116/1 – Hlavní město Praha

2116/2 – Hlavní město Praha

2082/1 – Hlavní město Praha

##### c) Předmět projektové dokumentace

Předmětem projektové dokumentace je přeměna parkového náměstí v park se sportovním využitím.

#### A.1.2 Ateliér

Ateliér Fingerová a Grohmannová, FA ČVUT místnost 603, Thákurova 9, Praha 6

#### A.1.3 Údaje o zpracovateli dokumentace

Eliška Nosková

Studentka FA ČVUT KA, Ateliér Fingerová a Grohmannová

### A.2 Seznam vstupních podkladů

Bakalářská práce byla vypracována v souladu s Obsahem bakalářské práce pro studijní obor krajinářská architektura.

- studie bakalářské práce zhotovena v zimním semestru 2021 (autor: Eliška Nosková)
- terénní průzkum zhotoven v zimním a letním semestru 2021 (autor: Eliška Nosková)
- dendrologický průzkum zhotoven v zimním a letním semestru 2021 (autoři: Eliška Nosková, Paola Recmanová)
- územně analytické podklady veřejně dostupné [online] z:  
<https://www.geoportalpraha.cz/cs/data/otevrena-data/seznam>
- územně katastrální a zeměměřické podklady veřejně dostupné [online] z:  
<https://www.cuzk.cz>

### A.3 Členění stavby na objekty a technická a technologická zařízení

SO1 Příprava staveniště,

SO2 Technická infrastruktura

SO3 Vodohospodářství

SO4 Schodiště a sportovní prvky

SO5 Povrchy

SO6 Vegetace

SO7 Mobiliiář



## B SOUHRNNÁ TECHNICKÁ ZPRÁVA

### B.1 Popis území stavby

#### a) Charakteristika zájmového území a dotčených pozemků

Zájmové území je součástí Engelova zeleného pásu, páteře zeleně, která propojuje Pražský hrad a Královskou oboru Stromovka. Předmětem dokumentace je prostor o výměře 11 981,1 m<sup>2</sup>, který je vymezen obytnými domy ze severu a jihu, ulicí Terronská z východu a ulicí Jugoslávských partyzánů ze západu. Území je v současnosti zanedbané, zeleň neudržovaná a mobiliář ve velmi špatném stavu. Jedná se tedy o revitalizaci prostoru v celém rozsahu.

#### b) Výčet a závěry provedených průzkumů a rozborů

Na území byl proveden terénní a dendrologický průzkum. Informace o podloží, klimatických údajích a historické podobě místa byly převzaty z volně dostupných zdrojů.

Terénní průzkum byl proveden při každé návštěvě místa v měsících říjen, listopad, prosinec 2021, za různých klimatických podmínek a v odlišných denních dobách. Ze všech návštěv byly pořízeny fotografie, zákresy do map a skici.

Dendrologický průzkum byl prováděn na více etap od října 2021 do března 2022. Data byla zpracována ve spolupráci s Paolou Recmanovou.

#### Metodika dendrologického průzkumu

Při dendrologickém průzkumu byla posuzována data: druh taxonu, výška stromu (m), šířka koruny stromu (m), obvod kmene (cm), poškození koruny nebo kmene (formou poznámky), suché větve (formou poznámky), výskyt dutin (formou poznámky), stav stability (formou poznámky), výška keřů (m) a půdorysná plocha keřů (m<sup>2</sup>). Na základě získaných dat byla určena sadovnická hodnota jednotlivých dřevin dle standardu SPPK A01 001 veřejně dostupných [online] z: <https://standardy.nature.cz/seznam-standardu/>.

stupeň hodnoty	sadovnická hodnota	definice
1	jedinec velmi hodnotný	Typický či požadovaný habitus (neovlivněný zápojem ani jinak), již vzrostlé, zcela zdravé a nepoškozené, plně vitální a dlouhodobě perspektivní exempláře.
2	jedinec nadprůměrně hodnotný	Oproti předchozí kategorii mají určité nedostatky, které však významněji nesnižují jejich hodnotu. Jsou alespoň polovičních rozměrů dosažitelných na stanovišti (počátek plné funkčnosti). Dlouhodobě perspektivní.
3	jedinec průměrně hodnotný	Habitus se může i významně odchylovat od normálu (v důsledku zápoje a podobně), případně poškození nebo výskyt chorob a škůdců podstatně neovlivňuje jejich vitalitu. Střednědobě až dlouhodobě perspektivní. Do této kategorie jsou řazeny i mladé, plně vitální dřeviny s typickým či požadovaným habitem, které zatím nedosáhly přibližně polovičních rozměrů dosažitelných na stanovišti, respektive počátku plné funkčnosti.
4	jedinec podprůměrně hodnotný	V důsledku stáří, chorob a škůdců nebo poškození je podstatně snižena vitalita, pravděpodobná je jen krátkodobá existence v přijatelném stavu.
5	jedinec velmi málo hodnotný	V důsledku stáří, chorob a škůdců nebo poškození je natolik snižena vitalita, že chybí předpoklady, byť jen krátkodobé existence. Do této kategorie jsou řazeny i exempláře, které je třeba okamžitě odstranit z bezpečnostních a fytopatologických důvodů (nebezpečné choroby).

#### Výstup z dendrologického průzkumu

Na území se nachází 80 solitérních dřevin (79 stromů a 1 soliterní keř), 12 skupin keřů a 24 náletů. Všechny dřeviny jsou listnaté. Jsou zde tři stromořadí (ze severní, jižní a západní části náměstí), jedna alej (východní část náměstí), uprostřed prostoru jsou stromy vysazeny ve tvaru elipsy. Nenachází se zde žádná dřevina se sadovnickou hodnotou 1.

Údržba keřového patra je velmi zanedbaná a skupiny keřů tvoří temná zákoutí.

Kompletní hodnocení všech druhů a vyhodnocení dendrologického potenciálu je ve výkresu D6\_01 a TABD6\_02.

Další průzkumy:

#### Klimatické podmínky:

nadmořská výška: +206 m n.m.

průměrná teplota teplého pololetí: 16 °C

průměrná teplota studeného pololetí: 2 °C

nejvyšší naměřená teplota: 37,9 °C

nejnižší naměřená teplota: -27,6 °C

průměrné roční srážky: 588 mm

oslunění viz. studie – zastínění

#### Geologický, hydrogeologický, pedologický průzkum

Byla zpracována data z veřejně dostupných zdrojů. Nachází se zde smíšený a nivní sediment, je to způsobeno tím, že dříve tímto místem protékal potok. Prostor má v celé nebezpečně ploše půdy vhodné pro vsakování. Podzemní voda by se měla nacházet v hloubce 8 – 10 m, dle údajů Českého hydrometeorologického ústavu je ale stav hladiny podzemní vody v mělkých vrtech v Praze v dnešních dnech silně podnormální.

#### **c) Ochrana území podle jiných právních předpisů**

Území je dle Vyhlášky č. 10/1993 součástí památkové zóny Dejvice, Bubeneč, horní Holešovice.

Dále se zde nachází ochranná pásma inženýrských sítí, které je nutno respektovat.

#### **d) Poloha vzhledem k záplavovému území, poddolovanému území**

Lokalita nespadá do záplavového území ani do území dotčeného důlní činností.

#### **e) Vliv stavby na okolní stavby a pozemky, ochrana okolí, vliv stavby na odtokové poměry v území**

Stavba nebude mít zásadní vliv na sousední stavby a pozemky. Stávající zástavba nebude žádným negativním způsobem ovlivněna. Po dokončení stavby se naopak stav životního prostředílepší.

V území nedojde k výrazné změně v odtokových poměrech, okolní zástavba řeší nakládání s vodou individuálně, proto s ní není počítáno. Chodníky přiléhající k okolním budovám jsou spádovány od fasád, voda je svedena na přilehlé komunikace a pomocí stávajících kanalizačních vpustí odtéká do smíšené kanalizační sítě.

V travnatých plochách, které tvoří přibližně 3/5 území, je počítáno s plošným vsakem. Nově navržená cestní síť je spádována tak, aby umožnila odtok vody do okolních nebezpečných ploch. Prvek „Bazén“ je odvodněn potrubím DN100 do štěrkového lože umístěného pod konstrukcí. Ze schodiště (D4\_02) a zpevněné plochy pro sportovní prvky je voda odváděna štěrbinovými žlaby také do štěrkových loží.



#### **f) Požadavky na asanace, demolice, kácení dřevin**

Na základě průzkumů dojde k asanaci stávajících povrchů ze zámkové dlažby, tartanu a asfaltu (v chodnicích, automobilové komunikace nebudou asanovány). Zámková dlažba bude přezkoumána a poskytnuta k dalšímu využití. Tartan a asfalt budou skládkovány.

Dojde k pokácení potenciálně nebezpečných a neperspektivních dřevin, u kterých byla zanedbaná údržba. Celkem se jedná o 15 stromů a celé keřové patro, tedy 1 solitéru a 12 skupin. U skupin keřů, jejichž plocha je vyšší než 40 m<sup>2</sup> a u stromů, které mají ve výšce 130 cm obvod kmene větší než 80 cm, bude žádáno o povolení k pokácení.

Část současného mobiliáře, která je ve špatném stavu, bude skládkována. Lamy, které osvětlují okolní komunikace budou na dobu stavby skladovány a po ukončení všech prací vráceny na původní místa.

#### **g) Požadavky na maximální zábory zemědělského půdního fondu nebo pozemků určených k plnění funkce lesa (dočasné / trvalé)**

Netýká se.

#### **h) Územně technické podmínky**

Území stavby se nachází v husté oblasti inženýrských sítí. Pod zpevněnými plochami podél budov jsou vedeny: elektrické rozvody silnoproudu a slaboproudu, vodovodní potrubí, kanalizační potrubí a plynovod. Než začnou veškeré stavební práce, dojde k vytyčení všech inženýrských sítí v území.

V rámci stavby dojde k zaslepení slepé větve vodovodu, aby nedošlo ke kontaminaci vody. Vpusti a poklopy v automobilových komunikacích budou zachovány. Dále bude zrušena jedna větev silnoproudu a další přeložena tak, aby vedla podél nově navržené cestní sítě a mohla napájet navržené veřejné osvětlení.

Doprava v okolí není stavbou přerušena, pouze omezena. Komunikace lemující náměstí ze severu a jihu budou zúženy na 2,5 m na úkor podélného parkování, to bude po dobu stavby zrušeno. Vstupy do okolních objektů budou zachovány. Během druhé fáze stavby bude obyvatelům umožněn vstup pomocí přechodových výkopových lávek.

#### **i) Věcné a časové vazby stavby, podmiňující, vyvolané a související investice**

Doporučená doba zahájení stavby se odvíjí od klimatické situace a je stanovena na podzim. Kácení a mýcení musí, dle ustanovení § 5 Vyhlášky č. 189/2013 Sb., O Ochráně dřevin a povolení jejich kácení, probíhat v období vegetačního klidu tj. od 1.11. do 15. 3.

Vegetace bude založena ve vhodném vegetačním období.

Betonování se bude provádět v klimaticky příznivých podmínkách a za optimální teploty (ta je 15–25°C). Dle normy ČSN EN 13670 Provádění betonových konstrukcí, nesmí teplota povrchu betonu klesnout pod 0°C, dokud beton nedosáhne pevnosti tlaku, při které odolává mrazu bez poškození.

Jelikož se stavba nachází v zastavěné oblasti, práce v nočních hodinách (po 22:00) jsou vyloučené.

## **B.2 Celkový popis stavby**

### **a) Základní charakteristika stavby a její užívání**

Navržená stavba je revitalizací veřejného prostoru náměstí Interbrigády v parkové náměstí se sportovním a rekreačním využitím. Jedná se o stavbu trvalého charakteru.

#### Navrhované parametry stavebních objektů

celková velikost: 11 981,1 m<sup>2</sup>

zastavěné území: 0 m<sup>2</sup>

zpevněné plochy: 10 349,7 m<sup>2</sup>

nezpevněné plochy: 1 631,4 m<sup>2</sup>

## **b) Celkové urbanisticko-krajinářské a architektonicko-krajinářské řešení**

### Urbanisticko-krajinářské řešení

Navrhovaná stavba je součástí Engelova pásu, páteře zeleně procházející Prahou od Stromovky až k Pražskému hradu. Svým charakterem navazuje na urbanistické řešení okolí. Vzhled prostoru mezi komunikacemi bude zcela změněn. Chodníky přilehlé k okolním budovám zůstávají stejně široké, dochází pouze ke změně povrchu. Cestní síť na náměstí bude změněna tak, aby vyhovovala požadavkům chodců. Nově navržené cesty kopírují hlavní směry tras, doplněny jsou o vedlejší cestu z nášlapů pro komfortní průchod prostorem z ulice Nikolaje Alexejeviče Někrasova.

### Architektonicko-krajinářské řešení

Revitalizace má za cíl zpřístupnit náměstí návštěvníkům v celém svém rozsahu a umožnit jim tak kvalitně trávit volný čas uprostřed města. Momentální stav nevyhovuje požadavkům veřejnosti. Po odstranění pomníku maršála Koněva v roce 2020 i s mohutným soklem, zmizelo místo koncepční řešení cest. Neudržovaná vegetace, hlavně keřové patro, vytváří z náměstí neprostupné a nepřehledné místo. Záměrem stavby je tyto nedostatky změnit. Vytvořit místo, kde může návštěvník trávit volný čas aktivně, nebo jen odpočívat ve stínu stromů, případně sledovat aktivity na sportovních prvcích. Místo, kde dojde k propojení všech generací. Nově navržená cestní síť navazuje na Engelův pás a rozděluje prostor na dvě části, zpevněnou a nezpevněnou. Ve zpevněné části jsou rozmístěny navržené betonové a ocelové prvky primárně určeny pro sportovní využití, dají se ale využít například i k posezení. Záhony s vyšší travinou nebo záhony se stínomilnou trvalkou fungují nejen kompozičně jako změkčující prvky, ale zároveň jsou do nich spádovány okolní povrchy a dešťová voda tak neodtéká do kanalizace. Pro dorovnání terénu je v západní části umístěno schodiště do tvaru U. Při návrhu byla plně respektována stávající vegetace, která se stala i inspirací pro vytvoření jednoho z hlavních těžišť prostoru, ocelového zábradlí ve tvaru osmičky, které kopíruje právě dva stávající javory. Místo, kde dříve stávala vyvýšená socha je nyní slabě zapuštěno do země a místo sochy dominuje prostoru betonový vypuštěný bazén. Nezpevněná část náměstí, travnaté plochy, vybízí k posezení s přáteli, cvičení jógy nebo procházení se na slack-line, pro které jsou zde připraveny i podpěry.

### **c) Celkové provozní řešení**

Náměstí je veřejně přístupný prostor. Provozní řád bude umístěn u západního vstupu. Návrh bude zhotoven na základě dokumentace dle zavedených technologických postupů.

### **d) Bezbariérové užívání stavby**

Jedná se o místo s veřejným charakterem, které slouží jak ke sportu, tak k relaxaci. Imobilní osoby mohou prostor využívat dle svých fyzických možností. U každého přechodu se nachází vodící signální pásy, vodící linie přirozené nebo umělé vedou kolem celého náměstí.

### **e) Bezpečnost při užívání stavby**

Část veřejného prostranství má charakter skateparku, proto je vždy nutné, aby byl dodržován provozní řád. Dle normy ČN EN 14974 leden 2020 Skateparky – Bezpečnostní požadavky a metody zkoušení je stavba navržena tak, aby se dala bezpečně využívat.

## **f) Základní charakteristika objektů**

### **SO1 PŘÍPRAVA A ZAŘÍZENÍ STAVENIŠTĚ, DEMOLICE A KÁCENÍ, VÝKOPOVÉ PRÁCE**

#### **Etapizace výstavby**

- 1) Ochrana stromů před stavební činností
- 2) Zařízení staveniště
- 3) Demolice povrchů a likvidace odpadu
- 4) Výkopové práce, skrývka ornice a sejmutí travního drnu
- 5) Položení nového vedení inženýrských sítí
- 6) Stavba sportovních prvků a schodiště
- 7) Pokládka dlažby
- 8) Vegetační úpravy

#### **Příprava staveniště**

V tomto stavebním objektu je řešena příprava staveniště a zemní práce. Výkres D1\_1 se věnuje zařízení staveniště. Stavba je rozdělena na dvě fáze, první zahrnuje plochu náměstí ohraničenou okolními komunikacemi, druhá zahrnuje chodníky přilehlé k budovám ohraničujícím prostor ze severní a jižní strany.

Zázemí stavby (stavební buňky, plocha pro parkování, plocha pro umývání bednění) pro první fázi je umístěno ve východní části území, u ulice Terronská. Pro druhou fázi bude zázemí ponecháno na stejném místě, bude však oploceno kvůli bezpečnosti.

Doprava na okolních komunikacích je zachována, ale omezena, jednosměrné silnice na severní a jižní straně jsou zúženy na 2,5 m (rychlost je zde omezena na 20 km/h), podélné parkování kolem komunikace je po dobu stavby zrušeno.

Dočasná vnitrostavební vodovodní a elektrická přípojka je vybudována od ulice Terronská a zásobuje zařízení staveniště.

Zachovávané stromy je nutné ochránit v souladu se standardy ochrany stromů při stavební činnosti, k tomu bude použito mobilní oplocení a ochrana. Jestliže není možné ochránit celou kořenovou zónu stromu, obědí se kmen do výšky 2 m a připevní se, aniž by poškodil stávající strom. Veškeré práce prováděné v ochranné kořenové zóně musí být dělány s maximální opatrností (viz výkres D1\_3).

Dočasný sklad materiálů a kontejnery na stavební odpad jsou rozmístěny uvnitř staveniště. Pro uložení prefabrikovaných základů schodiště je na staveniště umístěn mobilní jeřáb s dosahem ramene 15 m.

#### **Demolice**

Tento stavební objekt se věnuje také demolicím, kácení a mýcení dřevin (to se uskuteční v období vegetačního klidu). Většina povrchů, veškerý mobiliář i dětské hřiště budou odstraněny, stromy ve špatném stavu nebo dlouhodobě neperspektivní pokáceny a kompletní keřové patro mýceno (viz výkres D1\_2 a TAB D1\_3).

#### **Demolice vegetace**

Vybrané stromy, celkem 15 kusů, které byly jednotlivě posouzeny během dendrologického průzkumu (viz SO6), jsou navrženy ke kácení, keřové patro bude mýceno kompletně. Kácení bude probíhat v době vegetačního klidu (dle 189/2013 Sb. O ochraně dřevin a povolení jejich kácení). Během kácení musí být zajištěn prostor proti vniku nepovolených osob dostatečným počtem pracovníků, ti případně nepovolené osoby vykážou z ohroženého prostoru. Proběhne sejmutí travního drnu a skrývka ornice, ta se pak zrecykluje a použije pro založení zeleně. Přebytný odpad určený ke skládkování bude odvezen na nejbližší skládku jako odpad 02 Odpady ze zemědělství, zahradnictví, lesnictví dle přílohy č. 1 Vyhlášky 93/2016 Sb. o Katalogu odpadů.

### **Demolice zpevněných povrchů**

Zpevněné plochy kromě mozaikové štípané dlažby budou demolovány a odvezeny na nejbližší skládku jako odpad skupiny 17 Stavební a demoliční odpady dle přílohy č.1 Vyhlášky 93/2016 Sb. o Katalogu odpadů.

Podkladní vrstvy demolovaných povrchů budou po odkrytí na místě přezkoumány a případně využity pro založení nových povrchů.

### **Demolice stávajícího mobiliáře a dětského hřiště**

Většina mobiliáře je ve velmi špatném stavu se známkami opotřebení, proto bude skládkováno na nejbližší skládce jako odpad dle přílohy č.1 Vyhlášky 93/2016 Sb. o Katalogu odpadů.

Dětské hřiště bude v celém rozsahu zdemolováno.

### **Skrývka ornice a travního drnu**

Ornice bude sejmuta ze stávajících vegetačních ploch do hloubky 300 mm (ze stávajících trávníků, ne pod mýcenými keři) a uložena na staveništi (viz výkres D1\_1) v maximální výšce 1,5 m a pod maximálním úhlem 45 stupňů. Ornici je nutné zakrýt, aby nezvětrala. V místech, kde je navržen trávník, bude sejmut pouze travní drn do hloubky 40 mm, ten bude následně odvezen na nejbližší skládku.

### **Výkopové práce**

Po hrubých terénních úpravách bude výška terénu nižší o výšky sejmutých povrchů, na vegetačních plochách o výšku ornice nebo sejmutý travní drn. Poté bude zdemolována stávající větev silnoproudu a proběhne výkop pro nové inženýrské sítě (viz SO2).

Dále budou vykopány základy pro schodiště a sportovní prvky. Po zhotovení těchto prvků bude vybudována stavební pláň pro uložení dlažby a litého betonu.

V ochranných zónách zachovávaných dřevin je nutné provádět výkopové práce ručně a s maximální opatrností, případně za použití vzduchového rýče.

## **SO2 TECHNICKÁ INFRASTRUKTURA**

Stavební objekt SO2 řeší technickou infrastrukturu. Kromě změn u silnoproudu zůstává technická infrastruktura zachována. Stávající veřejné osvětlení bylo napájeno ze dvou větví silnoproudu, kvůli změně cestní sítě a rozmístění lamp je zrušena jedna větev a druhá je poté přeložena. Stávající osvětlení bude zdemolováno a nahrazeno novými lampami značky UTYL, ty jsou rozmístěny kolem cest v rozestupech 15 – 18 m, zářivky směřují k zemi, tedy není přispíváno ke světelnému smogu.

U nově vysazovaných stromů, které jsou v blízkosti navržené technické infrastruktury bude použita protikořenová bariéra.

Slepé rameno vodovodu nebude využito, proto je uzavřeno a zaslepeno, aby nedošlo ke kontaminaci vody.

## **SO3 VODOHOSPODÁŘSTVÍ**

Hospodaření s dešťovou vodou je řešeno vsakem na místě (přibližně 3/5 prostoru uvnitř náměstí tvoří nezpevněné plochy), zpevněné povrchy jsou dlážděny a lity ve spádech, aby umožnily odtok vody do trávníků a nezpevněných ploch.

Prvek „Bazén“ (výkres D4\_03) je postaven na štěrkovém lóži, do kterého je z něj potrubím DN100 odváděna dešťová voda. Kolem prvku je umístěn štěrbinový žlabu Alcaplast, který pak

odvádí vodu drenážním potrubím opět do štěrkového lože. Dále jsou umístěny tyto štěrbinové žlaby v místech, kde není možné pomocí spádu vodu nasměrovat do nebezpečné plochy. Voda je pak odváděna do navržených štěrkových loží.

Okolní budovy hospodaří s dešťovou vodou individuálně, proto s touto vodou není počítáno. Chodníky kolem budov, kde je pouze změněn povrch (více v SO5), jsou spádovány tak, aby dešťová voda tekla od fasád, odvodnění je řešeno stávajícím způsobem, tedy odtokem do kanalizace. V jižní části jsou součástí chodníku travnaté plochy, chodníky jsou zde spádovány tak, aby co nejvíce dešťové vody odteklo právě do těchto ploch a zasáкло se na místě.

## **SO4 SCHODIŠTĚ A SPORTOVNÍ PRVKY**

Na řešeném území je navrženo jedno schodiště a patnáct prvků určených ke sportovním aktivitám (výkresy D4\_02 až D4\_14, situace rozmístění prvků v prostoru na výkresu D4\_01). U prvků D4\_13 a D4\_14 bude umístěna informační tabule s návodem k použití.

### **Schodiště**

Schodiště (výkres D4\_02) je uloženo a posazeno na prefabrikované betonové nosníky, ty jsou v rozponu 1,5 m a nesou jednotlivé stupně schodů. Pochozí část schodiště je z prefabrikovaných betonových stupňů délky 3 m (nebo atypické, dle výkresu). Všechny betonové prefabrikáty je potřeba opatřit úchyty pro jednodušší manipulaci na stavbě. Úchyty jsou umístěny v prefabrikátu tak, aby po dokončení všech prací nebyly vidět.

### **Betonové sportovní prvky**

Betonové prvky budou betonovány z betonové směsi C25/30 na místě. Podsyp je navržen ze dvou frakcí štěrku, 16/32 a 32/63. Konstrukce je vyztužena betonářskou výztuží B500b v obou směrech. Z výztuže se vytvoří atypická klec pro každý prvek dle výkresů, do ní je možné umístit suť ze staveniště pro ušetření betonu. Povrch betonu je hlazený. Betonové zídky mají na hranách ocelové jekly s vnější úpravou lak. RAL 9005. Jekly jsou spřažené s vnitřní výztuží v betonu.

Odtok prvku Bazén (výkres D4\_03) je řešen kruhovou vpustí, ta má tělo z PVC, poklop je z pozinku, lakován barvou RAL 9005. Voda je odváděna potrubím DN100 do štěrkového lože (specifikován v SO3), které je umístěno pod konstrukcí.

### **Ocelové sportovní prvky**

Raily (ocelové nízké zábradlí určeno primárně k trikům) v parku jsou kotveny přes navažené ocelové čelo tl. 5 mm do betonové podkladní plochy pomocí kotev MKT BZ M8. Noha railu, z ocelového jeklu 40 x 40 x 4 mm s vnější úpravou RAL 9005, je k čelu upevněna pomocí koutových svárů. Nohy jsou k samotnému railu přivařeny po 1,3 m.

Samotné raily jsou z ocelových trubek s podélným svárem po celé délce o průměru 80 mm (rail osmička – výkres D4\_10) a 60 mm (rail A – výkres D4\_11, rail B – výkres D4\_12), vnější úprava lak. RAL 9005. Přesné zakružování trubek provede specializovaná firma a prvky následně na stavbě zkompletuje.

Obr. 1 – Příklad prvku Rail v parku



(zdroj: Wynnum Skate Park and Playground [online]. Brisbane [cit. 2022-05-20]. Dostupné z: <https://www.brisbanekids.com.au/wynnum-skate-park-and-playground/> )

### Slack-line

Podpory pro slack-line, které umožňují trénovat chůzi po lajně, jsou vyrobeny z ocelových jeleků 60 x 40 x 2 mm, které jsou k sobě svařeny do tvaru X (výkres D4\_13, D4\_14). Vnější povrchová úprava RAL 9005. Samotné lajny se budou připevňovat do kotvy tvaru T. Kotvící profil, silnostěnná ocelová trubka (průměr 70 mm) bezešvá dlouhá 1 m, je uložena do vykopané rýhy hluboké 80 cm (tato rýha je kolmá na směr natažené lajny) zabetonovaná. Ke středu rýhy vykopeme postupně se svažující drážku pro ocelovou tyč (průměr 10 mm) s okem. Tuto ocelovou tyč svaříme ke středu kotvící tyče. Vše ošetříme proti korozi a degradaci. Ocelové oko bude v chrániče. Postupně drážku zaházíme a průběžně udusáváme, nad povrchem zůstane pouze oko z vázacího prvku.

Kotva a podpora jsou od sebe vzdáleny 2,5 m, lajna se tak napíná ve stejném úhlu jako je ocelová tyč s okem.

#### Výpočet č. 1 - Namáhání podpor pro slack-line vzdálených 20 m:

Pro výpočet používáme průměrnou váhu dospělého muže – 80 kg. Délka lajny je v tomto případě 20 m. Průhyb byl odvozen z vlastních zkušeností s lajnou.

F ... síla [N]

W ... váha slack lineru [kg]

L ... délka lajny [m]

S ... průhyb lajny v zatížení [m]

$$F=(W*10*L)/(4*S)$$

$$F=(80*10*20)/(4*0,5)$$

F= 8000 N --- zatížení kotevních bodů

#### Výpočet č. 2 – Namáhání podpor pro slack-line vzdálených 10 m:

Pro výpočet používáme průměrnou váhu dospělého muže – 80 kg. Délka lajny je v tomto případě 10m. Průhyb byl odvozen z vlastních zkušeností s lajnou.

F ... síla [N]

W ... váha slack lineru [kg]

L ... délka lajny [m]

S ... průhyb lajny v zatížení [m]

$$F=(W*10*L)/(4*S)$$

$$F=(80*10*10)/(4*0,3)$$

F= 6666 N --- zatížení kotevních bodů

## **SO5 POVRCHY**

Na území jsou navrženy jak zpevněné tak nezpevněné povrchy. Všechny zpevněné povrchy jsou navrženy jako pochozí. Rozdělují se do třech kategorií, a to na hlavní cestu z litého betonu, zpevněné veřejné prostranství a nášlapy z velkoformátových betonových dlaždic a okrajové chodníky z řezané mozaikové dlažby. Nezpevněné povrchy jsou z největší části zastoupeny zátěžovým trávnikem, dále zde najdeme záhony s vyšší travinou, záhony se stínomilnou trvalkou a trávnik zpevněný zatravňovacími rošty. (umístění jednotlivých povrchů výkres D5\_01)

### **Řezaná žulová dlažba (označení ve výkresech P1)**

Chodníky kolem přilehlých budov a chodníky lemující prostor budou nově vydlážděny řezanou žulovou mozaikou o rozměrech 60 x 60 x 60 mm se spárami 5 mm. Dojde tím k materiálovému sjednocení s okolím a větší přehlednosti, oproti dnešnímu stavu.

### **Velkoformátová betonová dlažba (označení ve výkresech P2)**

Zpevněné veřejné prostranství se sportovními prvky bude dlážděno velkoformátovou betonovou dlažbou s rovnými hranami o rozměrech 500 x 500 x 5 mm s minimální spárou 2 mm, barva přírodní, povrch natur. Dále budou touto betonovou dlažbou dlážděny prostory pod lavičkami a cesta z nášlapů.

### **Litý beton (označení ve výkresech P3)**

Hlavní cestní síť je navržena z litého betonu, který bude dilatován po 3 metrech, aby bylo předejito vzniku trhlin. Zároveň bude dilatován tak, aby bylo možné spádovat a odvádět vodu do okolních nezpevněných ploch (viz výkres D3\_01). Podkladní vrstvy šterku se kvalitně zhutní a odvodní, aby nedocházelo k poškození povrchu kvůli mrazům.

### **Zátěžový trávnik (označení ve výkresech P4)**

Nezpevněné plochy jsou zastoupeny hlavně zátěžovým trávnikem. Ten bude založen na vrstvě ornice o mocnosti 150 mm. Složení je popsáno v SO6.

### **Záhon s vyšší travinou (označení ve výkresech P5)**

Tento typ záhonu je umístěn mezi zpevněnými plochami s celodenním přímým sluncem, množstvím vody dle aktuálních klimatických podmínek. Bude použita kostřava metlovitá (*Festuca gautieri*), vysazena v množství 9 ks/m<sup>2</sup>. Záhon bude založen na 150 mm ornice.

### **Trávnik zpevněný zatravňovacími rošty (ve výkresech označení P6)**

Mezi nášlapy bude umístěn trávnik se zatravňovacími rošty ekorastr.

### **Záhon se stínomilnou trvalkou (označení ve výkresech P7)**

Pod vzrostlé stromy do stínu bude vysazen barvínek menší (*Vinca minor*) v množství 9 ks/m<sup>2</sup>. Záhon bude založen na 100 mm ornice.

## **SO6 VEGETACE**

Tento stavební objekt se věnuje vegetačním úpravám. Na náměstí je navržena výsadba třech nových stromů, založení nového zátěžového trávniku, založení záhonů s vyšší travinou a založení záhonů se stínomilnou trvalkou. Mezi nášlapy bude trávnik zpevněn ekorastr, aby bylo zabráněno ušlapání trávniku, předpokládá se zde častější průchod. U stromořadí lemujících náměstí jsou navrženy nové stromové mříže.



### **Nově vysazené stromy**

Jedná se o tři lípy stříbrné (*Tilia tomentosa*). Všechny jsou vysazeny do nezpevněného povrchu dle výkresu D6\_04. Výsadba i následný řez po výsadbě bude prováděn kvalifikovanou osobou. Nejdříve místo výsadby vyklidíme a odplevelíme, to bude provedeno mechanicky. Dále upravíme a domodelujeme okolní terén. Stromy nelze vysazovat za mrazu, při vysokých teplotách (nad 25 stupňů) nebo do zmrzlé půdy. Výsadbová jáma je veliká 1,5 násobek kořenového systému(balu).

Tvar je konický, stěny jámy zdrsíme a dno rozrušíme. Stěny také nesmí být proschlé. Při tvorbě jámy ukládáme jednotlivé vrstvy půdy odděleně. Nejdůležitější je svrchní část (30-40 cm). Při hloubení jámy nesmíme přerušit kořeny okolních stromů nad průměr 3 cm. Jámu prolijeme vodou (50 litrů), abychom zjistili propustnost podloží (pokud je špatná, provedeme opatření-drenáž). Sazenice ošetříme před výsadbou, uvolníme svazky v horní části, nesmíme však bal rozbahnit.

Nadzemní část ošetříme tím, že odstraníme poškozené větve a podpoříme terminál. Při podzimní výsadbě jsme s řezem mírnější než na jaře.

Dřevinu sázíme do takové hloubky, aby byl kořenový krček v úrovni s terénem, kořeny nebo bal by měly být překryté vrstvou minimálně 2 cm.

Ke kotvení používáme kůly a úvazky. Ty nesmí strom poškodit. Kůly se zatloukají minimálně 30 cm do nezkyplené půdy, výška kůlu nad zemí je minimálně

50 cm, kůl dosahuje 10-25 cm pod nasazení koruny. Kůly odstraňujeme po 2-3 letech.

Pro efektivní závlahu bude vytvořena mulčovací závlahová mísa v takovém tvaru, aby voda stékala ke dřevině mírným spádem (výměna a doplnění mísy každé 2-3 roky). Ochrana kmene je řešena vápenným nátěrem.

### **Péče o stávající stromy**

U stávajících dřevin proběhne redukční nebo zdravotní řez, dle TAB D6\_02. Stávající zhutněná rabátka budou vyfoukána, odstraněním svrchních 30 cm zeminy dojde k provzdušnění, následně bude doplněn nový strukturální substrát. Nesmí však dojít k zasypání kořenového krčku. Všechny práce v kořenovém prostoru musí probíhat s maximální opatrností a za dohledu odborníka. Po úpravě kořenových prostor budou umístěny stromové mříže.

### **Zátěžový trávník**

Zátěžový trávník je navržen tak, aby rychle regeneroval po zátěži a poškození. Je zvolena směs Turflin Sport (složení - 30% kostřava červená, trstnatá 30% jílek vytrvalý QuickAction® 20% lipnice luční 15% kostřava červená, krátce výběžkatá 5% kostřava ovčí).

Před výsevem je nutná příprava půdy, nejprve mechanicky odstraníme kameny a odpad. Následně odplevelíme půdy a pak upravujeme povrch. Na závěr půdu nakypříme do 20 – 30 cm.

Trávník bude založen na vrstvě 150 mm ornice. Množství osiva na m<sup>2</sup> je 20-30 g. Po rovnoměrném vysetí se trávník hráběmi zapraví do půdy a oplotí páskou, aby bylo zabráněno pošlapání. Poté se počká na první déšť, trávník se tak uchytí sám a není potřeba další zalévání (z důvodu nedostatku vody ve městě). Provádíme pravidelnou seč ve vegetačním období 7x do roka.

### **Záhon s vyšší travinou**

Tento typ záhonu je umístěn mezi zpevněnými plochami s celodenním přímým sluncem, množstvím vody dle aktuálních klimatických podmínek. Bude použita kostřava metlovitá (*Festuca gautieri*), vysazena v množství 9 ks/m<sup>2</sup>. Záhon bude založen na 150 mm ornice.

### **Záhon se stínomilnou trvalkou**

Pod vzrostlé stromy do stínu bude vysazen barvínek menší (*Vinca minor*) v množství 9 ks/m<sup>2</sup>. Záhon bude založen na 100 mm ornice.



### Údržba a následná péče trvalkových záhonů

Záhony budou zalaty dostatečným množstvím vody hned po vysazení, dále pak dle klimatické situace (je potřeba brát v potaz velmi suchá letní období). Hnojení ani zvláštní ošetření rostlin není nutno. Kontrola odborníky ze zahradnické firmy by měla proběhnout minimálně 2x v průběhu prvního roku od vysazení.

Obecné normy a standardy

ČSN 83 9031 (839031) Technologie vegetačních úprav v krajině

ČSN 83 9051 – technologie vegetačních úprav v krajině – rozvojová a udržovací péče o vegetační plochy

ČSN 83 9021 – Technologie vegetačních úprav v krajině – rostliny a jejich výsadba

ČSN 83 9011 – technologie vegetačních úprav v krajině – práce s půdou

### **SO7 Mobiliář**

Do prostoru je navržen typový mobiliář od firmy mmcité. Jsou vybrány dva druhy laviček, jedna bez opěrátko (celkem 9 kusů), druhá s opěrátkem (celkem 22 kusů). Koše jsou rozmístěny kolem hlavní cestní sítě, celkem 5 kusů. Nově veřejné osvětlení (celkem 12 lamp) od UTYL, vysoké 4 m, je napojeno na přeloženou větev silnoproudu (viz. D2\_02)

Mobiliář je kotven dle výkresů ( viz D7\_02, D7\_03, D7\_04).

Rabátka stromů podél komunikací jsou chráněna stromovými mřížemi (celkem 29 kusů). U západního vstupu do prostoru bude umístěna cedule s návštěvním řádem.

### **g) Zásady požárně bezpečnostního řešení**

V rámci řešení výstavby není zpracována samostatná požární dokumentace, ale celý prostor je dostupný pro požární vozidla.

### **B.3 Připojení na technickou infrastrukturu**

V rámci zařízení staveniště dojde k napojení na elektrickou a vodovodní větev z ulice Terronská, připojení bude využíváno po dobu stavby. V samotném projektu stavby nedochází k výrazným změnám v technické infrastruktuře, viz výkres D2\_3.

### **B.4 Dopravní řešení**

Stavba ovlivňuje dopravní situaci v okolí minimálně, všechna doprava v okolí je zachována, dopravní komunikace v severní a jižní části je ale zúžená na 2,5 m a podélné parkování zrušeno. Pro pěší je během stavby prostor neprůchodný, pouze residenty mají umožněn vstup do okolních budov pomocí přechodových výkopových lávek.

### **B.5 Řešení vegetace a souvisejících terénních úprav**

#### **a) Terénní úpravy**

Hlavní terénní úpravou je odkopání 40 m<sup>3</sup> zeminy pro vytvoření roviny v severní části náměstí, další výraznější terénní úpravy, kromě hloubení základů pro prvky SO4, nejsou v prostoru zamýšleny.

#### **b) Použité vegetační prvky**

viz D SO6

### **B.6 Popis vlivů stavby na životní prostředí a jeho ochrana**

Nedochází k negativním vlivům na životní prostředí, naopak stavba má pozitivní vliv. Nenachází se zde žádné vzácné či chráněné druhy živočichů, rostlin, stromů.

## **B.7 Zásady organizace výstavby**

### **a) Základní charakteristika stavby**

Stavba je rozdělena na dvě části, a to prostor ohraničený silnicemi a chodníky přilehlé k okolním budovám. Výstavba lze provádět odděleně, v různých časech, zázemí je ale navrženo pro obě fáze stejné. Vstup na stavbu bude od ulice Jugoslávských partyzánů ze severovýchodní části (viz. D1\_01), jinak bude staveniště oplocené. Nepovoleným osobám je vstup na staveniště zakázán. Stavba bude probíhat kontinuálně. Pro stavbu schodiště bude opatřen mobilní jeřáb.

### **b) Potřeby a spotřeby rozhodujících médií a hmot**

Odpad ze stavby se skladuje na místech určených ke skládce materiálu, následně bude odvážen na nejbližší skládku. Stavební materiál bude dovážěn nákladními vozidly na stavbu průběžně dle potřeby a skladován, aby byl zabezpečen proti krádeži.

### **c) Napojení staveniště na stávající dopravní a technickou infrastrukturu**

Staveniště bude napojeno na vodovodní a elektrickou přípojku z ulice Terronská.

### **d) Vliv provádění stavby na okolní stavby a pozemky**

Počítá se s dočasným hlukem a větší koncentrací prachu ze stavby. Stavební práce budou probíhat řádně pod dohledem stavbyvedoucího tak, aby nedocházelo k rušení nočního klidu.

### **e) Ochrana okolí staveniště a požadavky na související asanace, demolice, kácení**

Stavba je oplocena mobilním plotem vysokým 2 m. Ochrana stromů je zajištěna také mobilním oplocením v šířce ochranné kořenové zóny. Během kácení bude zajištěn prostor proti vniku nepovolených osob dostatečným počtem pracovníků, ti případně nepovolené osoby vykážou z ohroženého prostoru.

### **f) Dočasné a trvalé záборы pro staveniště**

Během stavby dojde k dočasným záborům, vždy dle časového harmonogramu stavby.

## **B.8 Celkové vodohospodářské řešení**

Hospodaření s dešťovou vodou je řešeno v **B.6.f) SO3**. (výkresová část D4 SO4)

## **Oddíl C**

C1 Situace širších vztahů

C2 Katastrální situační výkres

C3 Koordinační situace

C4 Architektonická situace

C5 Stávající stav

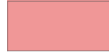

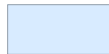


C6 Referenční výkres

C7 Vytyčovací plán

C8 Částečný řez A-A



LEGENDA

-  ŘEŠENÉ ÚZEMÍ
-  ENGELŮV ZELENÝ PÁS
-  VLTAVA
-  PAMÁTKOVÁ ZÓNA DEJVICE, BUBENEČ, HORNÍ HOLEŠOVICE
-  SKATESPOTY V OKOLÍ

PRODUCED BY AN AUTODESK STUDENT VERSION

PRODUCED BY AN AUTODESK STUDENT VERSION



SOUŘADNICOVÝ SYSTÉM: S-JTSK

0 50 100 200 m



Poznámky:

Konzultanti:



FA ČVUT  
Thákurova 9, 160 00  
Praha 6

Projekt: Náměstí Interbrigády

Lokalita: Náměstí Interbrigády, Praha 6, 160 00

Obsah: Situace širších vztahů

Část: C – Situační výkresy

Vypracoval: Eliška Nosková

Datum: 03/2022

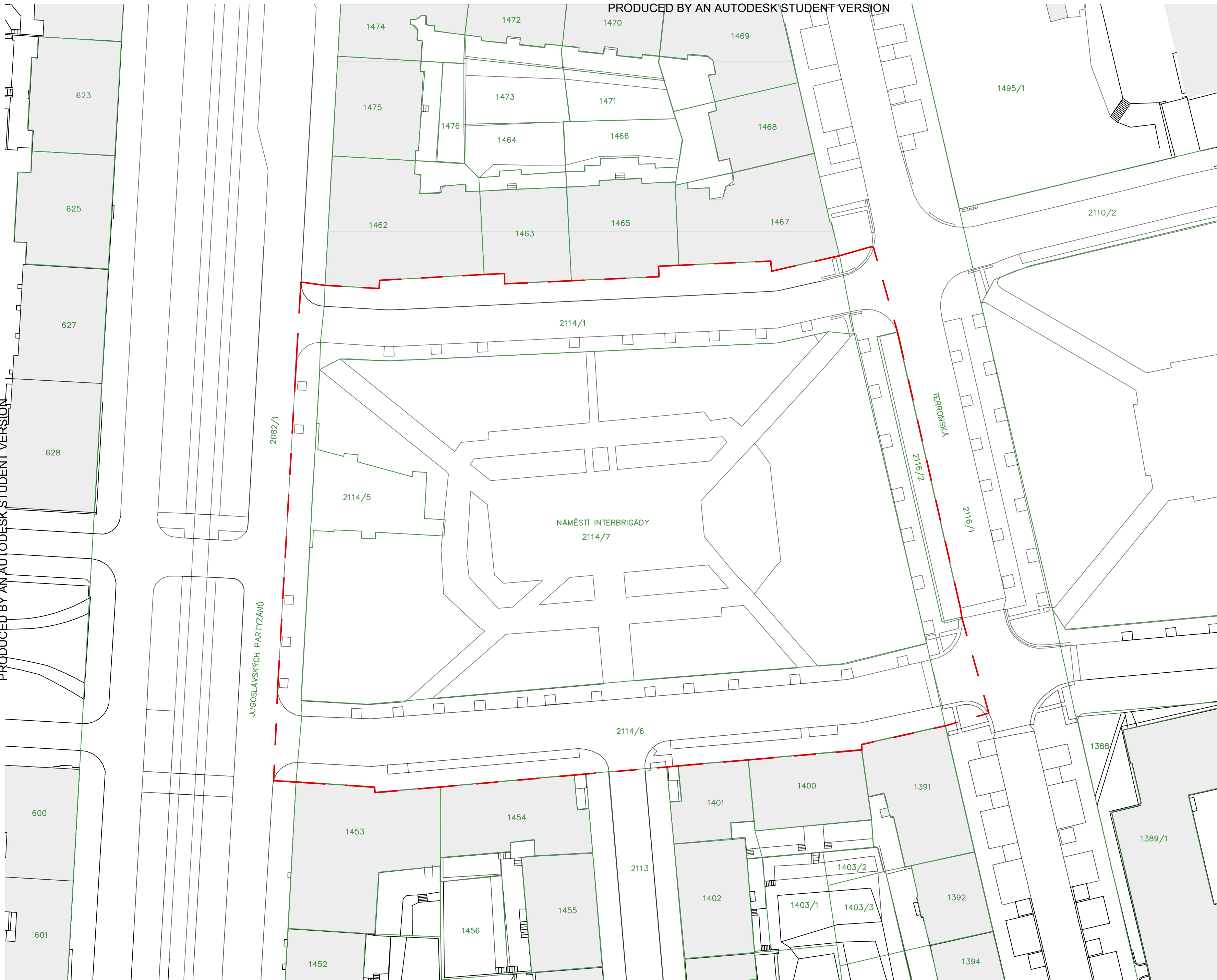
Vedoucí ateliéru: Ing. Radmila Fingerová Razítko:

Organizace: atelier 603, FA-ČVUT

Formát: 2x A4 měřítko: 1:5000 číslo přílohy:

C1

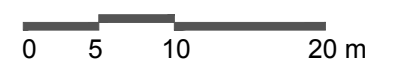




LEGENDA

- - - HRANICE ŘEŠENÉHO ÚZEMÍ
- PARCELNÍ HRANICE KATASTRU NEMOVITOSTÍ
- DOTČENÉ HRANICE STAVBY  
2114/1, 2114/7, 2114/5, 2116/1, 2116/2, 2114/6, 2082/1

SOUŘADNICOVÝ SYSTÉM: S-JTSK  
 VÝŠKOVÝ SYSTÉM: Bpv



Poznámky:

Konzultanti:



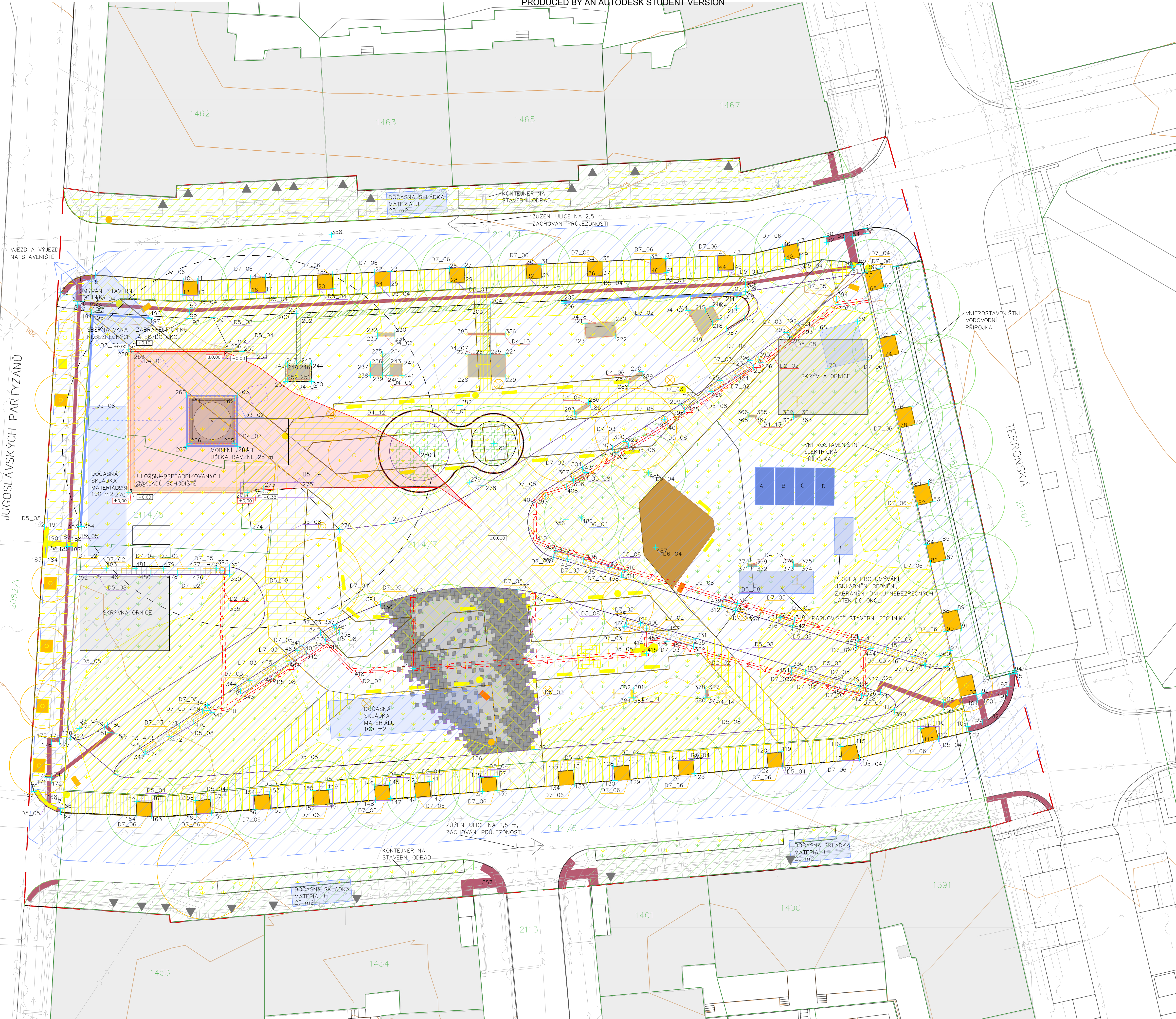
Projekt: Revitalizace Náměstí Interbrigády  
 Lokalita: Náměstí Interbrigády, Praha 6, 160 00  
 Obsah: Katastrální situační výkres  
 Část: C – Situační výkresy

Vypracoval: Eliška Nosková Datum: 03/2022  
 Vedoucí ateliéru: Ing. Radmila Fingerová Razítko:  
 Organizace: atelier 603, FA-ČVUT  
 Formát: 4x A4 Měřítko: 1:500 Číslo přílohy: C2



- LEGENDA**
- STÁVAJÍCÍ STAV
  - NAVRHOVANÝ STAV
- SEZNAM SO**  
SO1 PŘÍPRAVA STAVENIŠTĚ, DEMOLICE A KÁCENÍ, ZEMNÍ PRÁCE  
PŘÍPRAVA STAVENIŠTĚ
- 1. FÁZE REALIZACE, OPLCENÍ DOTČENÉHO ÚZEMÍ
  - 2. FÁZE REALIZACE
- STAVEBNÍ BUŘKY**
- A KANCELÁŘ, STAVBYVEDOUČI
  - B SKLAD
  - C ZÁZEMÍ PRO PRACOVNÍKY STAVBY
  - D SOCIÁLNÍ ZÁZEMÍ
- DEMOLICE**
- TARTAN
  - ASFALT
  - ZULOVÁ DLAŽBA FORMÁTU PRAŽSKÉ MOZAIKY
  - ZÁMKOVÁ DLAŽBA TYPU 1
  - ZÁMKOVÁ DLAŽBA TYPU 2
  - ZÁMKOVÁ DLAŽBA TYPU 3
  - SEJMUTÍ TRAVNÍHO DRNU
  - LAVIČKA
  - KOŠ
  - STOJAN SE SÁČKY NA PSÍ EKREMENTY
  - VEŘEJNÉ OSVĚTLENÍ
  - CEDULE ZAKAZ POBYHÁNÍ PSŮ
  - INFORMAČNÍ TABULE
  - ZULOVÝ OBRUBNIK
  - PARKOVACÍ AUTOMAT
  - RABÁTKO
  - VODÍČÍ SIGNÁLNI A VARNÝ PÁS
  - KOVOVÁ SCHRÁNKA
  - STÁVAJÍCÍ STROM URČEN KE KÁCENÍ
  - KEŘOVÁ SKUPINA URČENA K ODSTRANĚNÍ
- HTŮ A VÝKOPY**
- DOSPÝVANÁ PLOCHA TERÉNU
  - HLOUBĚNÁ PLOCHA TERÉNU
  - VÝKOP PRO ULOŽENÍ ZÁKLADŮ  
SPORTOVNÍ PRVKY hloubka 500 mm,  
SLACK-LINE hloubka 900 mm,  
SCHODIŠTĚ hloubka 800 mm
  - VÝKOP PRO NAVRŽENOU TECHNICKOU INFRASTRUKTURU
  - VÝKOP PRO ŠTĚRKOVÉ LŮŽE  
H = 800 mm, ŠTĚRK fr. 16/32, 32/63, GEOTEXTILIE GSM 300
  - STÁVAJÍCÍ VÝŠKA TERÉNU
  - NAVRŽENÁ VÝŠKA TERÉNU

- SO2 TECHNICKÁ INFRASTRUKTURA**
- INŽENÝRSKÉ SÍTĚ STÁVAJÍCÍ**
- ELEKTRICKÉ VEDENÍ SILNOPROUD, OCHRANNÉ PÁSMA 1 m
  - ELEKTRICKÉ VEDENÍ SLABOPROUD, OCHRANNÉ PÁSMA 1 m
  - PLYNOVOD, OCHRANNÉ PÁSMA 1 m
  - JEDNOTKOVÁ KANALIZACE, OCHRANNÉ PÁSMA 1,5 m
  - VODOVOD, OCHRANNÉ PÁSMA 1,5 m
- INŽENÝRSKÉ SÍTĚ NAVRŽENÉ**
- ELEKTRICKÉ VEDENÍ SILNOPROUD, OCHRANNÉ PÁSMA 1 m
- SO3 VODOHOSPARSTVÍ**
- ŠTĚRBINOVÝ ODVODŇOVACÍ ŽLAB S ČISTIČMÍ DÍLCEM
  - ŠTĚRKOVÉ ZASAKOVACÍ VRSTVY
  - OREŇAČNÍ POTRUBÍ
- SO4 SCHODIŠTĚ A SPORTOVNÍ PRVKY**
- SO5 POVRCHY**
- SO6 VEGETACE**
- LISTNATÝ STROM STÁVAJÍCÍ
  - LISTNATÝ STROM NOVĚ NAVRŽENÝ
  - TRÁVNÍK ZÁTĚŽOVÝ
  - ZÁHONY S VYŠŠÍ TRAVINOU
  - ZÁHONY SE STINOMILNOU TRVALKOU
- SO7 MOBILIÁŘ**
- HRANICE ŘEŠENÉHO ÚZEMÍ
  - PARCELNÍ HRANICE
  - VRSTVENICE
  - STÁVAJÍCÍ BUDOVOVY
- SOURADNICOVÝ SYSTÉM: S-JTSK,  
VÝŠKOVÝ SYSTÉM: BPV +0,000 = 206 m n.n.
- 0 5 10 m



PRODUCED BY AN AUTODESK STUDENT VERSION

PRODUCED BY AN AUTODESK STUDENT VERSION

Poznámky:

Konzultanti:












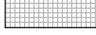
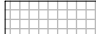








Projekt: Revitalizace Náměstí Interbrigád  
Lokalita: Náměstí Interbrigád, Praha 6, 160 00  
Obsah: Koordinační situace  
Část: C. Situační výkresy

Vypracoval: Eliška Nosková Datum: 05/2022  
Vedoucí ateliéru: Ing. Radmila Fingerová Razítka:  
Organizace: atelier 603, FA-ČVUT  
Formát: 8x A4 Měřítko: 1:250 Číslo přílohy: C3



LEGENDA

-  HRANICE ŘEŠENÉHO ÚZEMÍ
-  LISTNATÝ STROM STÁVAJÍCÍ
-  LISTNATÝ STROM NOVĚ NAVRŽENÝ
-  TRÁVNÍK
-  ZÁHON S VYŠŠÍ TRAVINOU
-  ZÁHON SE STÍNOMILNOU TRVALKOU
-  VEŘEJNÉ OSVĚTLENÍ
-  LAVIČKA
-  ODPADKOVÝ KOŠ
-  STROMOVÁ MŘÍŽ
-  LITÝ BETON
-  ŽULOVÁ DLAŽBA FORMÁTU PRAŽSKÉ MOZAIKY
-  VELKOFORMÁTOVÁ BETONOVÁ DLAŽBA
-  VĚJÍŘOVÁ ŽULOVÁ DLAŽBA
-  VĚJÍŘOVÁ ŽULOVÁ DLAŽBA
-  VODICÍ SIGNÁLNÍ A VAROVNÝ PÁS
-  HRANICE ŘEŠENÉHO ÚZEMÍ
-  VRSTEVNICE
-  STÁVAJÍCÍ BUDOVY

SOUŘADNICOVÝ SYSTÉM: S-JTSK, VÝSKOVÝ SYSTÉM: BPV

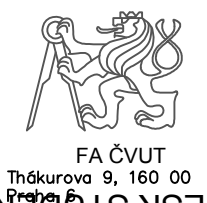


PRODUCED BY AN AUTODESK STUDENT VERSION

PRODUCED BY AN AUTODESK STUDENT VERSION

Poznámky: Částečný řez A-A' je na výkresu C8.

Konzultanti:



Projekt: Revitalizace Náměstí Interbrigády  
 Lokalita: Náměstí Interbrigády, Praha 6, 160 00  
 Obsah: Architektonická situace  
 Část: C – Situační výkresy

Vypracoval: Eliška Nosková Datum: 03/2022  
 Vedoucí ateliéru: Ing. Radmila Fingerová Razítko:  
 Organizace: atelier 603, FA-ČVUT  
 Formát: 2x A4 měřítko: 1:500 číslo přílohy: C4



LEGENDA

-  HRANICE ŘEŠENÉHO ÚZEMÍ
-  LISTNATÝ STROM
-  SKUPINA KEŘŮ
-  NÁLETOVÉ DŘEVINY
-  TRÁVNÍK
-  ODPADKOVÝ KOŠ
-  POPELNICE NA TŘÍDĚNÝ ODPAD
-  STOJAN SE SÁČKY NA PSÍ EXKREMENTY
-  HYDRANT
-  DOPRAVNÍ ZNAČENÍ
-  VEŘEJNÉ OSVĚTLENÍ
-  VEŘEJNÉ OSVĚTLENÍ S DOPRAVNÍM ZNAČENÍM
-  LAVIČKA
-  CEDULE ZÁKAZ POBÍHÁNÍ PSŮ
-  INFORMAČNÍ CEDULE
-  ZAHRAZOVAČÍ SLOUPKY
-  ZÁBRADLÍ
-  RABÁTKO
-  VODÍCI SIGNÁLNÍ A VAROVNÉ PÁSY
-  TARTAN
-  ASFALT
-  ŽULOVÁ DLAŽBA FORMÁTU PRAŽSKÉ MOZAIKY
-  VĚJÍŘOVÁ ŽULOVÁ DLAŽBA
-  ZÁMKOVÁ DLAŽBA TYPU 1
-  ZÁMKOVÁ DLAŽBA TYPU 2
-  ZÁMKOVÁ DLAŽBA TYPU 3
-  OBALOVANÁ ŽIVIČNÁ SMĚS
-  VRSTEVNICE
-  STÁVAJÍCÍ BUDOVY

SOUŘADNICOVÝ SYSTÉM: S-JTSK, VÝSKOVÝ SYSTÉM: BPV

0 5 10 20 m



PRODUCED BY AN AUTODESK STUDENT VERSION

PRODUCED BY AN AUTODESK STUDENT VERSION



Poznámky:

Konzultanti:



FA ČVUT  
Thákurova 9, 160 00

Projekt: Revitalizace Náměstí Interbrigády

Lokalita: Náměstí Interbrigády, Praha 6, 160 00

Obsah: Stávající stav

Část: C – Situační výkresy

Vypracoval: Eliška Nosková

Datum: 03/2022

Vedoucí ateliéru: Ing. Radmila Fingerová Razítko:

Organizace: atelier 603, FA-ČVUT

Formát: 2x A4 měřítko: 1:500

Číslo přílohy:

C5



SEZNAM SO

S01 PŘÍPRAVA STAVENIŠTĚ, DEMOLICE A KÁCENÍ, ZEMNÍ PRÁCE

S02 TECHNICKÁ INFRASTRUKTURA

- INŽENÝRSKÉ SÍTĚ STÁVAJÍCÍ
- ELEKTRICKÉ VEDENÍ SILNOPROUD, OCHRANNÉ PÁSMO 1 m
  - ELEKTRICKÉ VEDENÍ SLABOPROUD, OCHRANNÉ PÁSMO 1 m
  - PLYNOVOD, OCHRANNÉ PÁSMO 1 m
  - JEDNOTKOVÁ KANALIZACE, OCHRANNÉ PÁSMO 1,5 m
  - VODOVOD, OCHRANNÉ PÁSMO 1,5 m

- INŽENÝRSKÉ SÍTĚ NAVRŽENÉ
- ELEKTRICKÉ VEDENÍ SILNOPROUD, OCHRANNÉ PÁSMO 1 m

S03 VODOHOSPÁŘSTVÍ

- ŠTĚRBINOVÝ ODVODŇOVACÍ ŽLAB S ČISTIČEM
- ŠTĚRKOVÉ ZASAKOVACÍ VRSTVY
- DRENAŽNÍ POTRUBÍ

S04 SCHODIŠTĚ A SPORTOVNÍ PRVKY

S05 POVRCHY

S06 VEGETACE

- LISTNATÝ STROM STÁVAJÍCÍ
- LISTNATÝ STROM NOVĚ NAVRŽENÝ
- TRÁVNÍK ZATĚŽOVÝ
- ZÁHONY S VYŠŠÍ TRAVINOU
- ZÁHONY SE STÍNOMILNOU TRVALKOU

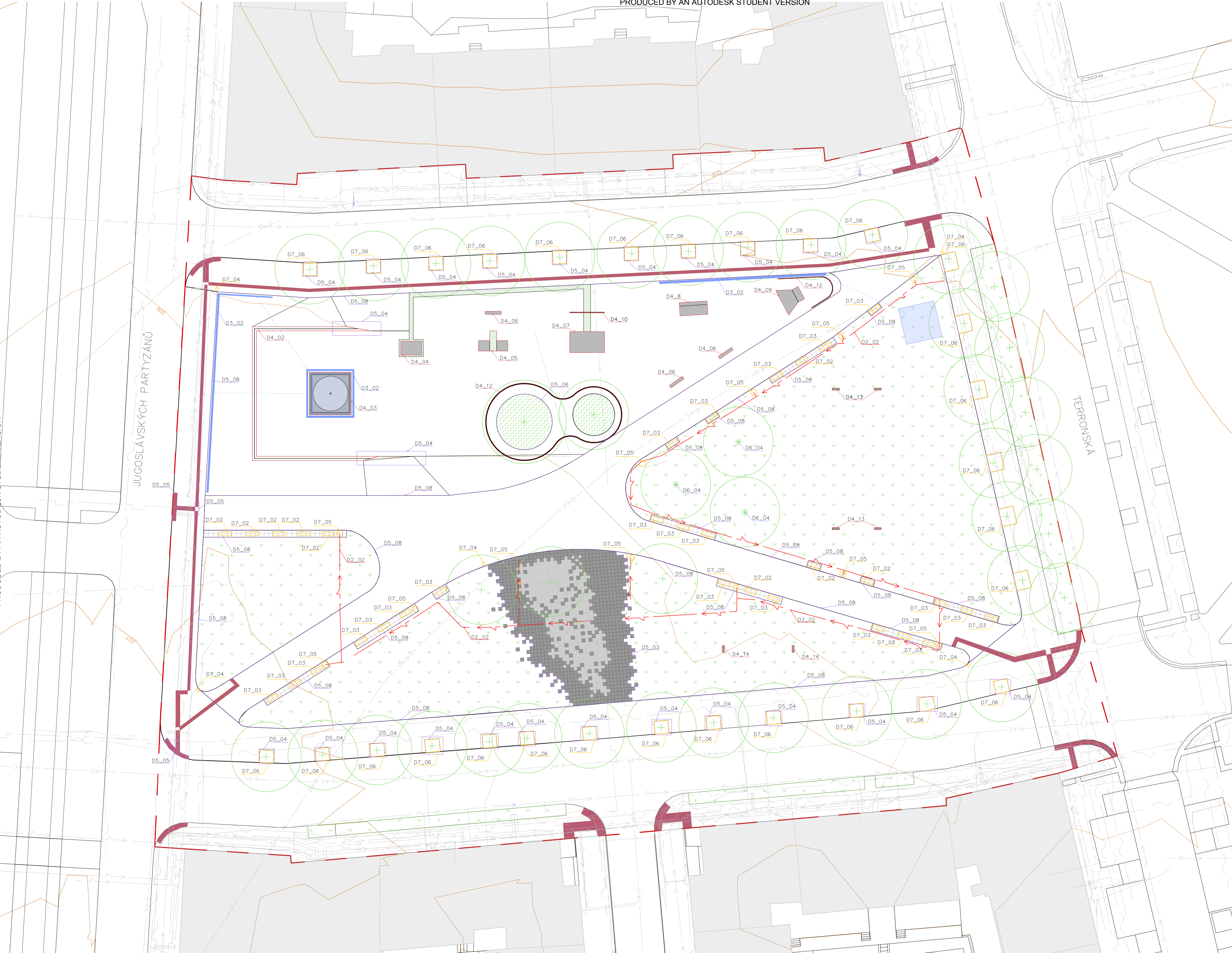
S07 MOBILIÁŘ

- LITÝ BETON
- ŽULOVÁ DLAŽBA FORMÁTU PRAŽSKÉ MOZAIKY
- VĚJŘOVÁ ŽULOVÁ DLAŽBA
- VELKOFORMÁTOVÁ BETONOVÁ DLAŽBA
- OBALOVANÁ ŽIVIČNÁ SMĚS
- VODÍČÍ SIGNALNÍ A VAROVNÝ PÁS

- HRANICE ŘEŠENÉHO OZEMÍ
- VRSTEVNICE
- STÁVAJÍCÍ BUDDOVY

SOUŘADNICOVÝ SYSTÉM: S-JTSK, VÝŠKOVÝ SYSTÉM: BPV

0 5 10 m



Poznámky:

Konzultanti:



Projekt: Revitalizace Náměstí Interbrigád  
 Lokalita: Náměstí Interbrigád, Praha 6, 160 00  
 Obsah: Referenční plán  
 Část: C. Situační výkresy

Vypracoval: Eliška Nosková Datum: 05/2022  
 Vedoucí ateliéru: Ing. Radmila Fingerová Razítka:  
 Organizace: atelier 603, FA-ČVUT  
 Formát: 8x A4 Měřítko: 1:250 Číslo přílohy: C6



LEGENDA

- STĚRBNÝ ODVODŇOVACÍ ŽLAB S ČISTÍCÍM DÍLCEM
  - STĚRKOVÉ ZASAKOVACÍ VRSTVY
  - DRENAŽNÍ POTRUBÍ
- INŽENÝRSKÉ SÍTĚ STÁVAJÍCÍ
- ELEKTRICKÉ VEDENÍ SILNOPROUD, OCHRANNÉ PÁSMO 1 m
  - ELEKTRICKÉ VEDENÍ SLABOPROUD, OCHRANNÉ PÁSMO 1 m
  - PLYNOVOD, OCHRANNÉ PÁSMO 1 m
  - JEDNOTKOVÁ KANALIZACE, OCHRANNÉ PÁSMO 1,5 m
  - VODOVOD, OCHRANNÉ PÁSMO 1,5 m

- INŽENÝRSKÉ SÍTĚ NAVRŽENÉ
- ELEKTRICKÉ VEDENÍ SILNOPROUD, OCHRANNÉ PÁSMO 1 m

- VEŘEJNÉ OSVĚTLENÍ
- LAVIČKY
- KOŠE
- LISTNATÝ STROM STÁVAJÍCÍ
- LISTNATÝ STROM NOVĚ NAVRŽENÝ

- TRÁVNÍK
- LITÝ BETON
- ŽULOVÁ DLAŽBA FORMÁTU PRAŽSKÉ MOZAIKY
- VEJŘOVÁ ŽULOVÁ DLAŽBA
- VELKOFORMÁTOVÁ BETONOVÁ DLAŽBA
- OBALOVANÁ ŽIVIČNÁ SMĚS
- VODÍCI SIGNÁLNÍ A VAROVNÝ PÁS

- HRANICE ŘEŠENÉHO OZEMÍ
- VRSTVENICE
- STÁVAJÍCÍ BUDDOVY

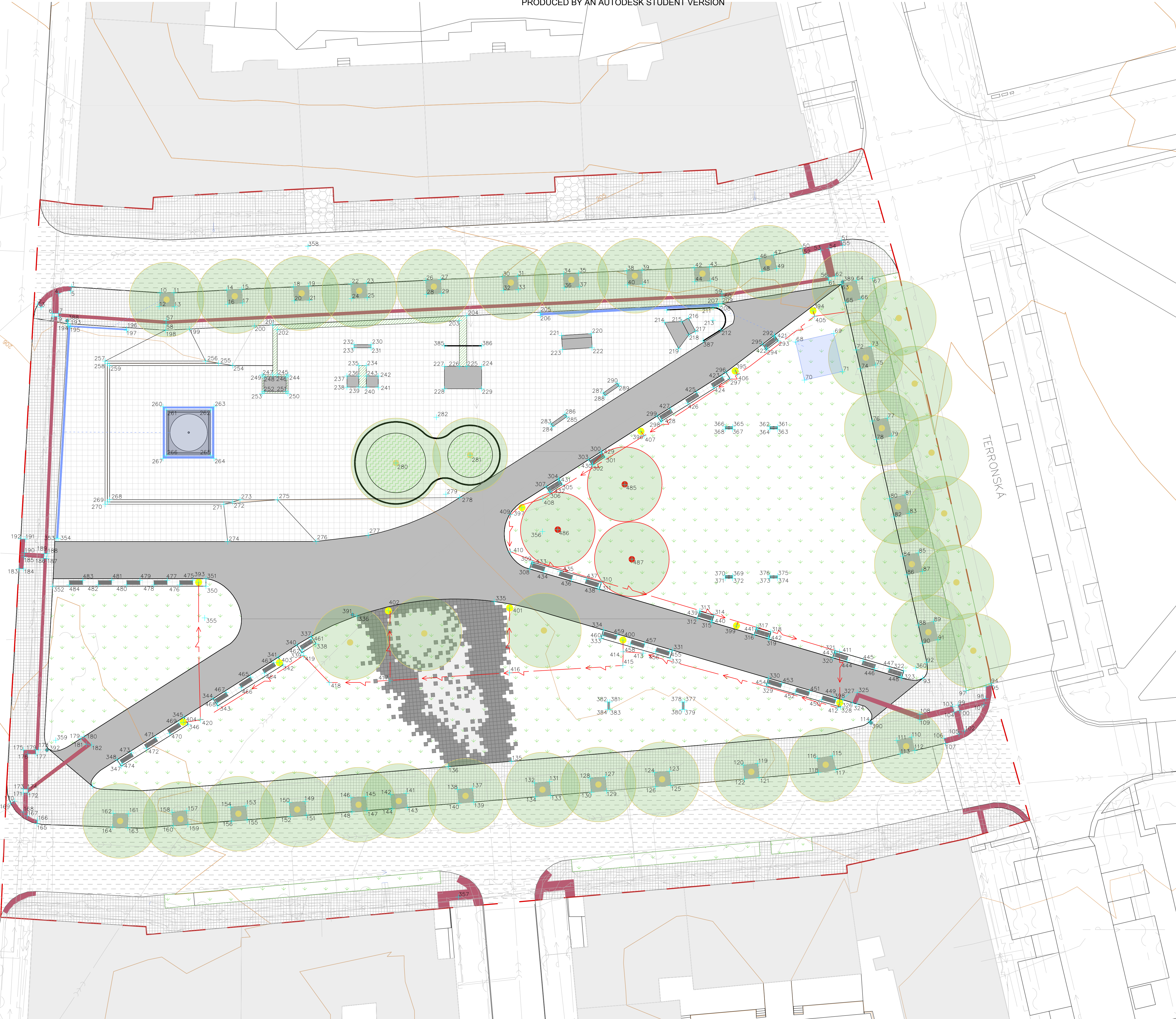
SOURADNICOVÝ SYSTÉM: S-JTSK, VÝŠKOVÝ SYSTÉM: BPV

0 5 10 m

PRODUCED BY AN AUTODESK STUDENT VERSION

JUGOSLÁVSKÝCH PARTYZÁNŮ

TERRONSKÁ



Poznámky:

Konzultanti:



Projekt: Revitalizace Náměstí Interbrigád  
 Lokalita: Náměstí Interbrigád, Praha 6, 160 00  
 Obsah: Výtvarný plán  
 Část: C. Situační výkresy

Vypracoval: Eliška Nosková Datum: 05/2022  
 Vedoucí ateliéru: Ing. Radmila Fingerová Razítka:  
 Organizace: atelier 603, FA-ČVUT  
 Formát: 8x A4 Měřítko: 1:250 Číslo přílohy: C7



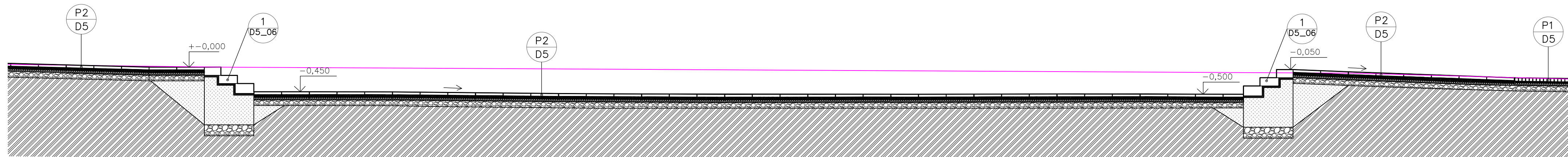
	X	Y
1	1040691.7841	744384.6694
2	1040694.1236	744389.2439
3	1040694.5060	744388.7909
4	1040692.7025	744386.4447
5	1040692.3244	744384.7603
6	1040695.3639	744387.2508
7	1040695.3725	744386.4513
8	1040695.7651	744387.0402
9	1040695.7820	744386.6342
10	1040692.6226	744372.8240
11	1040692.6057	744371.0078
12	1040694.4200	744372.9406
13	1040694.4168	744370.9206
14	1040692.2536	744363.8552
15	1040692.1563	744361.8778
16	1040694.1000	744363.7700
17	1040693.9700	744361.7873
18	1040691.8134	744354.9179
19	1040691.7144	744352.9084
20	1040693.6600	744354.8300
21	1040693.5800	744352.8173
22	1040691.4370	744347.1918
23	1040691.3470	744345.1791
24	1040693.3270	744347.1018
25	1040693.2470	744345.0891
26	1040690.9366	744337.1783
27	1040690.8355	744335.2056
28	1040692.8000	744337.0900
29	1040692.7000	744335.1204
30	1040690.4468	744326.8882
31	1040690.3542	744324.9158
32	1040692.2600	744326.8000
33	1040692.1500	744324.8295
34	1040690.0630	744318.7153
35	1040689.9700	744316.7381
36	1040691.9000	744318.6300
37	1040691.8000	744316.6501
38	1040689.6654	744310.2285
39	1040689.5567	744308.2288
40	1040691.5100	744310.1400
41	1040691.4500	744308.1406
42	1040689.2401	744301.1987
43	1040689.1451	744299.1779
44	1040691.0800	744301.1100
45	1040691.0000	744299.0910
46	1040688.0000	744292.5100
47	1040687.5601	744290.5606
48	1040689.7400	744292.1199
49	1040689.3472	744290.1606
50	1040686.6726	744286.7106
51	1040685.5622	744281.4574
52	1040687.3654	744286.6106
53	1040686.8113	744284.2154
54	1040686.5871	744283.1406
55	1040686.2388	744281.3137
56	1040690.5179	744283.2546
57	1040696.3414	744372.0533
58	1040696.7414	744372.0533
59	1040692.7110	744297.4734
60	1040693.1110	744297.4740
61	1040690.9029	744283.1751
62	1040690.3714	744282.3113
63	1040691.4605	744281.4807
64	1040690.9702	744279.4806
65	1040693.9172	744280.9206
66	1040693.4599	744278.8997
67	1040690.6390	744277.2902
68	1040699.1806	744287.5869
69	1040698.0329	744282.4874
70	1040704.2934	744286.4207
71	1040703.1429	744281.3218
72	1040700.2800	744279.4799
73	1040699.8100	744277.4700
74	1040702.7700	744278.9200
75	1040702.2802	744276.9106
76	1040709.7822	744277.3316
77	1040709.3900	744275.2900
78	1040712.2700	744276.7699
79	1040711.7973	744274.7306
80	1040720.2000	744274.9800
81	1040719.6970	744272.9307
82	1040722.6400	744274.4099
83	1040722.1800	744272.3600
84	1040727.9202	744273.2207
85	1040727.4702	744271.1507
86	1040730.4100	744272.6700
87	1040729.9569	744270.5807
88	1040737.1468	744271.1307
89	1040736.6700	744269.0800
90	1040739.5868	744270.5907
91	1040739.1402	744268.5107
92	1040742.1449	744270.0142
93	1040744.2180	744270.4365
94	1040745.0292	744261.3764
95	1040745.2493	744261.3779
96	1040745.3902	744262.0607
97	1040745.9588	744264.7058
98	1040747.0354	744262.1108
99	1040747.9067	744265.8007
100	1040748.6489	744265.6402

101	1040747.8600	744262.3200
102	1040751.4272	744264.9906
103	1040748.0838	744266.5286
104	1040748.8170	744266.3607
105	1040751.7869	744265.6807
106	1040752.3470	744267.6907
107	1040753.0317	744267.5192
108	1040749.1327	744270.9286
109	1040749.8588	744270.9286
110	1040752.1901	744272.0600
111	1040752.6400	744273.9800
112	1040753.9899	744271.6294
113	1040754.4499	744273.5394
114	1040750.3323	744277.9645
115	1040754.7299	744282.6794
116	1040755.0396	744284.6900
117	1040756.5391	744282.2403
118	1040756.9300	744284.5205
119	1040755.7599	744292.6900
120	1040755.9401	744294.6000
121	1040757.6399	744292.5194
122	1040757.8101	744294.4407
123	1040756.7700	744304.5234
124	1040756.9400	744306.5200
125	1040758.6704	744304.3700
126	1040758.8399	744306.3593
127	1040757.5203	744313.1400
128	1040757.6908	744315.1499
129	1040759.4002	744312.9824
130	1040759.5700	744314.9859
131	1040758.1903	744320.6242
132	1040758.3503	744322.6142
133	1040760.0300	744320.4700
134	1040760.2003	744322.4639
135	1040755.4244	744325.7058
136	1040756.1435	744334.1761
137	1040759.0603	744330.9442
138	1040759.2203	744332.8994
139	1040760.9003	744330.7941
140	1040761.0603	744332.7541
141	1040759.7403	744339.8738
142	1040759.9203	744341.8938
143	1040761.6005	744339.7038
144	1040761.7603	744341.7342
145	1040760.1903	744345.2555
146	1040760.3103	744347.2394
147	1040762.0214	744345.1000
148	1040762.1752	744347.0994
149	1040760.8403	744353.3954
150	1040760.9703	744355.4853
151	1040762.6516	744353.2544
152	1040762.8132	744355.3485
153	1040761.4403	744361.3348
154	1040761.5803	744363.3649
155	1040763.2656	744361.1984
156	1040763.4226	744363.2229
157	1040762.0800	744369.2700
158	1040762.2803	744371.2904
159	1040763.8919	744369.1282
160	1040764.0470	744371.0727
161	1040762.4903	744377.1201
162	1040762.4200	744379.1089
163	1040764.3369	744377.1891
164	1040764.2441	744379.1796
165	1040763.7839	744389.3306
166	1040763.3390	744389.3049
167	1040762.7536	744390.6024
168	1040762.2432	744391.2021
169	1040761.0571	744392.8939
170	1040760.7589	744392.3667
171	1040759.6435	744391.1427
172	1040759.6435	744390.5768
173	1040759.1641	744391.1445
174	1040759.1641	744390.5767
175	1040753.9402	744391.1462
176	1040754.4314	744390.5771
177	1040754.4265	744389.4935
178	1040753.9354	744389.1224
179	1040753.9382	744389.5123
179	1040752.3895	744383.4545
180	1040752.1475	744383.0730
181	1040753.1423	744382.6823
182	1040753.2513	744382.0491
183	1040729.5861	744391.7538
184	1040729.6239	744391.1560
185	1040728.0188	744391.0640
186	1040728.1991	744388.4110
187	1040728.1991	744388.0134
188	1040727.5968	744387.9545
189	1040727.5968	744388.3728
190	1040727.4526	744391.0293
191	1040725.6174	744390.9271
192	1040725.5898	744391.5285
193	1040696.7512	744385.2001
194	1040696.9910	744385.1082
195	1040697.1593	744384.8781
196	1040697.4496	744377.3132
197	1040697.6146	744377.3132
198	1040697.6146	744372.1080
199	1040697.4564	744368.8904
200	1040697.0374	744360.1650

201	1040696.9184	744357.7106
202	1040697.5221	744357.1360
203	1040696.3183	744332.6977
204	1040695.6702	744331.6977
205	1040695.3193	744321.8490
206	1040695.6042	744321.8370
207	1040694.0880	744297.9507
208	1040694.3741	744297.9359
209	1040694.0267	744297.4800
210	1040694.8913	744304.8599
211	1040694.6012	744298.8567
212	1040697.5943	744297.6756
213	1040696.2754	744298.8924
214	1040696.5526	744305.1669
215	1040696.4556	744302.8403
216	1040695.9923	744301.9568
217	1040697.7556	744301.0224
218	1040698.2278	744301.9065
219	1040700.0931	744303.2960
220	1040698.0675	744315.0006
221	1040698.3103	744318.9932
222	1040699.9639	744314.8832
223	1040700.2068	744318.8779
224	1040702.4651	744329.7004
225	1040702.4640	744331.7004
226	1040702.4651	744332.7004
227	1040702.4674	744334.7004
228	1040705.4640	744334.6983
229	1040705.4651	744329.7004
230	1040699.5493	744344.5223
231	1040699.9804	744344.5223
232	1040699.5493	744346.8223
233	1040699.9804	744346.8196
234	1040702.3544	744345.1723
235	1040702.3614	744346.1696
236	1040703.7484	744346.1685
237	1040703.7484	744347.7711
238	1040705.2473	744347.7711
239	1040705.2473	744346.1723
240	1040705.2473	744345.1709
241	1040705.2489	744343.5682
242	1040703.7478	744343.5682
243	1040703.7479	744345.1682
244	1040703.6043	744355.6735
245	1040703.6046	744357.1236
246	1040703.8404	744355.9085
247	1040703.6054	744357.7079
248	1040703.8404	744358.9106
249	1040703.6054	744359.1429
250	1040706.0754	744355.6729
251	1040705.8498	744355.9106
252	1040705.8404	744358.9079
253	1040706.0754	744359.1429
254	1040702.3512	744363.0958
255	1040702.0500	744364.9148
256	1040701.7512	744366.7198
257	1040701.7512	744380.2023
258	1040702.0512	744379.9001
259	1040702.3512	744379.6001
260	1040707.8739	744372.4410
261	1040708.2923	744372.0208
262	1040708.2924	744366.0155
263	1040707.8739	744365.5862
264	1040714.8032	744365.5862
265	1040714.3926	744366.0183
266	1040714.3926	744372.0196
267	1040714.8032	744372.4436
268	1040720.3500	744379.6001
269	1040720.6512	744379.9001
270	1040720.9523	744380.2001
271	1040720.9495	744364.2994
272	1040720.6494	744363.1040
273	1040720.3512	744362.1145
274	1040725.9621	



1 ČÁSTEČNÝ ŘEZ TERÉNEM M 1:50  
ŘEZ SCHODIŠTĚM



- P1
- ŘEZANÁ ŽULOVÁ MOZAIKA 60 X 60 X 60 mm, SPÁRY 5 mm
  - KLADEČÍ VRSTVA – KAMENIVO fr. 0/4, tl. 30 mm
  - DRCENNÉ KAMENIVO fr. 8/16, tl. 50 mm
  - DRCENNÉ KAMENIVO fr. 16/32, tl. 100 mm
  - ZHUTNĚNÁ PLÁŇ

- P2
- VELKOFORMÁTOVÁ BETONOVÁ DLAŽBA ROVNÉ HRANY 500 X 500 X 5 mm, SPÁRY 2 mm
  - KLADEČÍ VRSTVA – KAMENIVO fr. 0/4, tl. 50 mm
  - DRCENNÉ KAMENIVO fr. 8/16, tl. 50 mm
  - DRCENNÉ KAMENIVO fr. 16/32, tl. 100 mm
  - ZHUTNĚNÁ PLÁŇ

SOUŘADNICOVÝ SYSTÉM: S–JTSK,  
VÝSKOVÝ SYSTÉM: BPV +–0,000 = +206 m n.m.

— VÝŠKA STÁVAJÍCÍHO TERÉNU



Poznámky: Řezová linie naznačena na výkresu C4.

Konzultanti:



Projekt: Revitalizace Náměstí Interbrigády  
Lokalita: Náměstí Interbrigády, Praha 6, 160 00  
Obsah: Architektonická situace  
Část: C – Situační výkresy

Vypracoval: Eliška Nosková Datum: 05/2022  
Vedoucí ateliéru: Ing. Radmila Fingerová Razítko:  
Organizace: atelier 603, FA–ČVUT  
Formát: 3x A4 Měřítko: 1:50 Číslo přílohy: C8

## **Oddíl D**

### **D1 SO1 Příprava území**

D1\_01 Příprava a zařízení staveniště

D1\_02 Demolice a kácení

D1\_03 Ochrana stromu při stavební činnosti

TAB D1\_04 Demolice

TAB D1\_05 Odstraňované stromy a keře

D1\_06 Skrývka ornice a sejmutí travního drnu

D1\_07 Výkopové práce a HTÚ



LEGENDA

- STÁVAJÍCÍ STAV
- NAVRŽENÝ STAV
- ⊙ ZACHOVÁVANÝ STROM S OCHRANNOU KOŘENOVOU ZÓNOU
- ODSTRAŇOVANÝ STROM
- ▨ MÝCENÁ SKUPINA KERŮ
- NAVRŽENÝ STROM
- ODSTRAŇOVANÉ NALETY

KOLEM ZACHOVÁVANÝCH STROMŮ BUDE POUŽITO MOBILNÍ OPLOČENÍ BĚHEM PRÁCE TĚŽKÉ TECHNIKOU. VŠECHNY PRÁCE V OCHRANNÉ KOŘENOVÉ ZÓNĚ BUDOU PROVÁDĚNY RUČNĚ.

- 1. FÁZE REALIZACE, OPLOČENÍ DOTČENÉHO ÚZEMÍ
- 2. FÁZE REALIZACE

SKRÝVKA ORNICE – ULOŽENÍ max. DO VÝŠKY 2 m, HRANÝ VE SKLONU max. 45°

- STÁVAJÍCÍ INŽENÝRSKÉ SÍTĚ – PODZEMNÍ VEDENÍ
- ELEKTRICKÉ VEDENÍ SILNOPROUD, OCHRANNÉ PÁSMO 1m
  - ELEKTRICKÉ VEDENÍ SLABOPROUD, OCHRANNÉ PÁSMO 1m
  - PLYNOVOD, OCHRANNÉ PÁSMO 1,5 m
  - JEDNOTKOVÁ KANALIZACE, OCHRANNÉ PÁSMO 1,5 m
  - JEDNOTKOVÁ KANALIZACE, OCHRANNÉ PÁSMO 1,5 m

- ELEKTRICKÁ PŘÍPOJKA
- VODOVODNÍ PŘÍPOJKA
- DOČASNÉ VEDENÍ ELEKTRO
- DOČASNÉ VEDENÍ VODOVOD

- STAVEBNÍ BUŇKY
- A KANCELÁŘ, STAVBYVEDOUČÍ
- B SKLAD
- C ZÁZEMÍ PRO PRACOVNÍKY STAVBY
- D SOCIÁLNÍ ZÁZEMÍ

↔ VJEZD A VÝJEZD NA STAVENIŠTĚ

U VJEZDU A VÝJEZDU BUDE UMÍSTĚNO TOTO DOPRAVNÍ ZNAČENÍ:



▲ VSTUPY DO OBJEKTŮ

BĚHEM 2. FÁZE VÝSTAVBY BUDE VŠEM OBYVATELŮM UMOŽNĚN VSTUP DO OBJEKTŮ POMOČÍ PŘECHODOVÝCH VYSKŮPOVÝCH LÁVEK, BLIŽŠÍ SPECIFIKACE JE V TECHNICKÉ ZPRÁVĚ. (OPLOČENÍ BUDE V TĚCHTO MÍSTĚCH PRERUŠENO)

- HRANICE ŘEŠENÉHO ÚZEMÍ
- VRSTEVNICE
- STÁVAJÍCÍ BUDOVY

SOURADNICOVÝ SYSTÉM: S–JTSK, VÝŠKOVÝ SYSTÉM: BPV

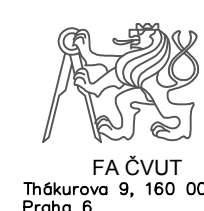
0 5 10 m

Projekt: Revitalizace Náměstí Interbrigád  
 Lokalita: Náměstí Interbrigád, Praha 6, 160 00  
 Obsah: Příprava a zařízení staveniště  
 Část: D S01 Příprava území

Vypracoval: Eliška Nosková Datum: 05/2022  
 Vedoucí atelieru: Ing. Radmila Fingerová Raztko:  
 Organizace: atelier 603, FA–ČVUT  
 Formát: Bx A4 měřítko: 1:250 Číslo přílohy: D1\_01

Poznámky:  
 Kvůli opločení staveniště bude komunikace na severu i jihu během 1. fáze stavby zžena na 2,5 m na úkor parkovacího pruhu, průjezd bude ale možný.  
 Nejprve proběhne mýcení kerů a pak skrývka ornice. Bude použit mobilní jeřáb BENDINI A300.

Konzultanti: Ing. Milada Votrubová, CSc.

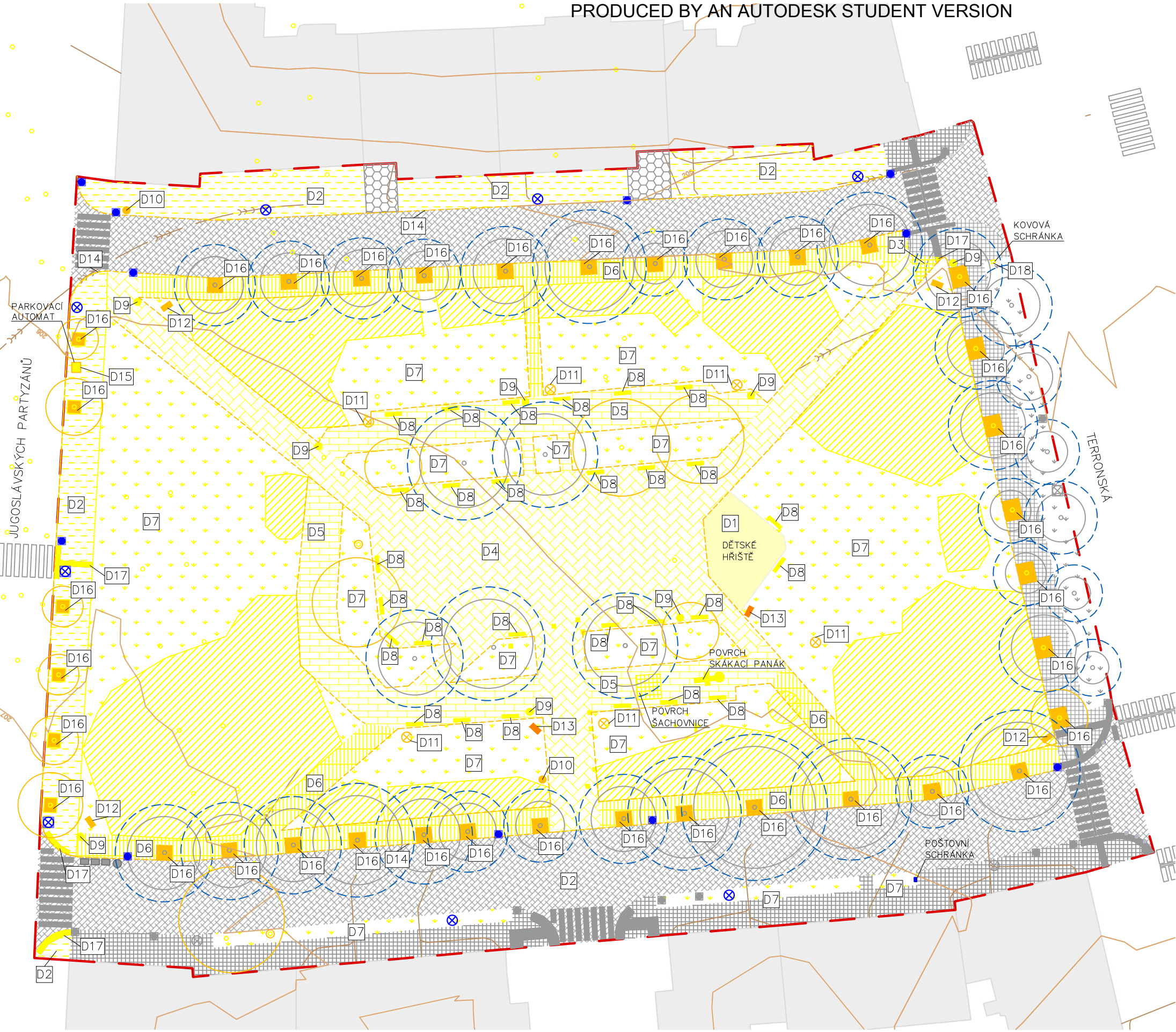


Projekt: Revitalizace Náměstí Interbrigád  
 Lokalita: Náměstí Interbrigád, Praha 6, 160 00  
 Obsah: Příprava a zařízení staveniště  
 Část: D S01 Příprava území



PRODUCED BY AN AUTODESK STUDENT VERSION

PRODUCED BY AN AUTODESK STUDENT VERSION



**LEGENDA**

**DEMOLICE**

	D1	TARTAN
	D2	ASFALT
	D3	ŽULOVÁ DLAŽBA FORMÁTU PRAŽSKÉ MOZAIKY
	D4	ZÁMKOVÁ DLAŽBA TYPU 1
	D5	ZÁMKOVÁ DLAŽBA TYPU 2
	D6	ZÁMKOVÁ DLAŽBA TYPU 3
	D7	SEJMUTÍ TRÁVNÍHO DRNU
	D8	LAVIČKA
	D9	KOŠ
	D10	STOJAN SE SÁČKY NA PSÍ EXKREMENTY
	D11	VEŘEJNÉ OSVĚTLENÍ
	D12	CEDULE ZÁKAZ POBYHÁNÍ PSŮ
	D13	INFORMAČNÍ TABULE
	D14	ŽULOVÝ OBRUBNÍK
	D15	PARKOVACÍ AUTOMAT
	D16	RABÁTKO
	D17	VODÍCI SIGNÁLNÍ A VAROVNÝ PÁS
	D18	KOVOVÁ SCHRÁNKA
		STÁVAJÍCÍ STROM URČEN KE KÁCENÍ
		KEŘOVÁ SKUPINA URČENA K ODSTRANĚNÍ
		NÁLETOVÁ DŘEVINA URČENA KE KÁCENÍ

**PRVKY K PŘESUNUTÍ**

	DOPRAVNÍ ZNAČENÍ		VEŘEJNÉ OSVĚTLENÍ
	VEŘEJNÉ OSVĚTLENÍ S DOPRAVNÍM ZNAČENÍM		POŠTOVNÍ SCHRÁNKA

**PONECHÁNO**

	VĚJÍŘOVÁ ŽULOVÁ DLAŽBA		ZÁBRADLÍ
	ŽULOVÁ DLAŽBA FORMÁTU PRAŽSKÉ MOZAIKY		ZAHRAZOVACÍ SLOUPKY
	TRÁVNÍK		RABÁTKO
	ZAHRAZOVACÍ SLOUPKY		VODÍCI SIGNÁLNÍ A VAROVNÝ PÁS
	RABÁTKO		VEŘEJNÉ OSVĚTLENÍ
	DOPRAVNÍ ZNAČENÍ		VEŘEJNÉ OSVĚTLENÍ S DOPRAVNÍM ZNAČENÍM
	VEŘEJNÉ OSVĚTLENÍ S DOPRAVNÍM ZNAČENÍM		STÁVAJÍCÍ STROM S OCHRANNÝM PÁSMEM URČEN K PONECHÁNÍ
	HRANICE ŘEŠENÉHO ÚZEMÍ		
	VRSTEVNICE		
	STÁVAJÍCÍ BUDOVY		

SOUŘADNICOVÝ SYSTÉM: S-JTSK, VÝSKOVÝ SYSTÉM: BPV

0 5 10 20 m

**Poznámky:**  
Demoliční práce v ochranných pásmech stromů lze provádět pouze ruční prací.

**Konzultanti:**

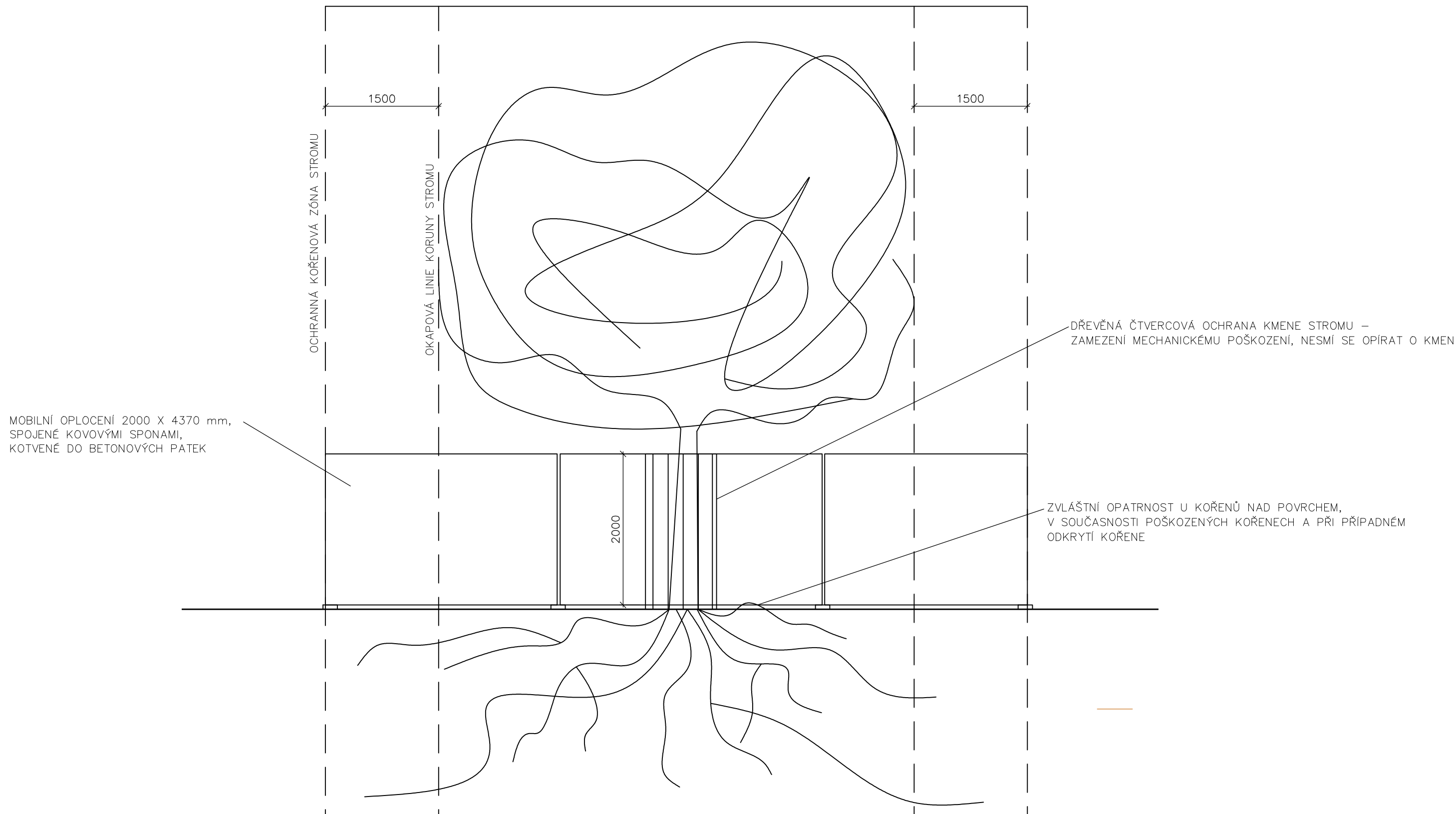
FA ČVUT  
Thákurova 9, 160 00

**Projekt:** Revitalizace Náměstí Interbrigády  
**Lokalita:** Náměstí Interbrigády, Praha 6, 160 00  
**Obsah:** Demolice a kácení  
**Část:** D S01 Příprava území

**Vypracoval:** Eliška Nosková **Datum:** 03/2022  
**Vedoucí ateliéru:** Ing. Radmila Fingerová Razítko:  
**Organizace:** atelier 603, FA-ČVUT  
**Formát:** 2x A4 **Měřítko:** 1:500 **Číslo přílohy:** D1\_02



OCHRANNÁ KOŘENOVÁ ZÓNA STÁVAJÍCÍHO STROMU URČENÉHO K ZACHOVÁNÍ



PRODUCED BY AN AUTODESK STUDENT VERSION

PRODUCED BY AN AUTODESK STUDENT VERSION

Poznámky:  
Stavební práce v ochranných kořenových zónách stávajících stromů je nutno provádět pouze ručně, maximálně opatrně, za dozoru odborníka!

Konzultanti: Ing. Romana Michalková, Ph.D.



FA ČVUT  
Thákurova 9, 160 00  
Praha 6

Projekt: Revitalizace Náměstí Interbrigády

Lokalita: Náměstí Interbrigády, Praha 6, 160 00

Obsah: Ochrana stromů při stavebních činnostech

Část: D S01 Příprava území

Vypracoval: Eliška Nosková

Datum: 05/2022

Vedoucí ateliéru: Ing. Radmila Fingerová

Organizace: atelier 603, FA-ČVUT

Formát: 2x A4 měřítko: 1:50

Číslo přílohy: D1\_03

TAB D1_04 Demolice		
Demolice povrchů		
označení	povrch	množství [m <sup>2</sup> ]
D1	Tartan	89,88
D2	Asfalt	743,76
D3	Žulová dlažba formátu pražské mozaiky	7,3
D4	Zámková dlažba typu 1	1342,66
D5	Zámková dlažba typu 2	636,81
D6	Zámková dlažba typu 3	727,35
D7	Sejmutí travního drnu	2775,6
	Šachovnice	9
	Skákalci panák	3,05
Demolice prvků		
označení		množství
D8	Lavička	28 ks
D9	Koš	9 ks
D10	Stojan se sáčky na psí exkrementy	2 ks
D11	Veřejné osvětlení	6 ks
D12	Cedule zákaz pobýhání psů	4 ks
D13	Informační tabule	2 ks
D14	Žulový obrubník	401,15 m
D15	Parkovací automat	1 ks
D16	Rabátko	30 ks / 109,7 m <sup>2</sup>
D17	Vodící signální a varovný pás	10,63 m <sup>2</sup>
D18	Kovová schránka	1 ks

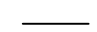



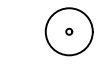


TAB D1_05 Kácení a mýcení							
Odstraňované dřeviny							
označení	taxon	obvod kmene	výška stromu	šířka koruny	sadovnická hodnota	metoda odstranění nadzemní části	metoda odstranění podzemní části dřeviny
1	<i>Acer platanoides</i>	86	7	8	4	postupné kácení	odstranění v rámci výkopových prací, odtěžení zeminy do hloubky 60 cm, jáma doplněna místní zeminou
2	<i>Acer platanoides</i>	83	8	6	4	postupné kácení	
3	<i>Acer platanoides</i>	81	8	5	4	postupné kácení	
4	<i>Acer platanoides</i>	85	8	5	4	postupné kácení	
5	<i>Acer platanoides</i>	11	8	7	4	postupné kácení	
6	<i>Acer platanoides</i>	95	9	5	4	postupné kácení	
29	<i>Tilia cordata</i>	89	7	7	4	postupné kácení	
43	<i>Tilia tomentosa</i>	203	13	13	4	postupné kácení	
44	<i>Tilia cordata</i>	8	2	1	5	směrové kácení	
45	<i>Acer pseudoplatanus</i>	90	8	7	4	postupné kácení	
48	<i>Acer pseudoplatanus</i>	152	12	12	4	postupné kácení	
49	<i>Acer pseudoplatanus</i>	136	10	11	4	postupné kácení	
50	<i>Acer pseudoplatanus</i>	95	9	7	4	postupné kácení	
54	<i>Acer pseudoplatanus</i>	131	8	11	4	postupné kácení	
55	<i>Acer pseudoplatanus</i>	12	4	1	4	směrové kácení	




celkem je navrženo ke kácení 15 stromů.

\*všechny náletové dřeviny (viz. TAB D6\_2) budou odstraněny směrovým kácením

\*kompletní keřové patro bude odstraněno (viz. TAB D6\_2)

LEGENDA

-  STÁVAJÍCÍ STAV
-  NAVRŽENÝ STAV
-  SKRÝVKA ORNICE DO HLOUBKY 30 cm  
1603,9 m<sup>2</sup>
-  SEJMUTÍ TRAVNÍHO DRNU DO HLOUBKY 4 cm  
1129,6 m<sup>2</sup>
-  STÁVAJÍCÍ STROM
-  NAVRŽENÝ STROM
-  STÁVAJÍCÍ SKUPINY KEŘŮ (URČENY K MÝCENÍ)

-  HRANICE ŘEŠENÉHO ÚZEMÍ
  -  VRSTEVNICE
  -  STÁVAJÍCÍ BUDOVY
- SOUŘADNICOVÝ SYSTÉM: S–JTSK, VÝSKOVÝ SYSTÉM: BPV

0 5 10 20 m



PRODUCED BY AN AUTODESK STUDENT VERSION

PRODUCED BY AN AUTODESK STUDENT VERSION

Poznámky: V prostorách ochranných zón stromů ručně prováděné výkopy, s maximální opatrností.

Konzultanti:



FA ČVUT  
Thákurova 9, 160 00

Projekt: Revitalizace Náměstí Interbrigády

Lokalita: Náměstí Interbrigády, Praha 6, 160 00

Obsah: Skrývka ornice a sejmutí travního drnu

Část: D S01 Příprava území

Vypracoval: Eliška Nosková

Datum: 05/2022

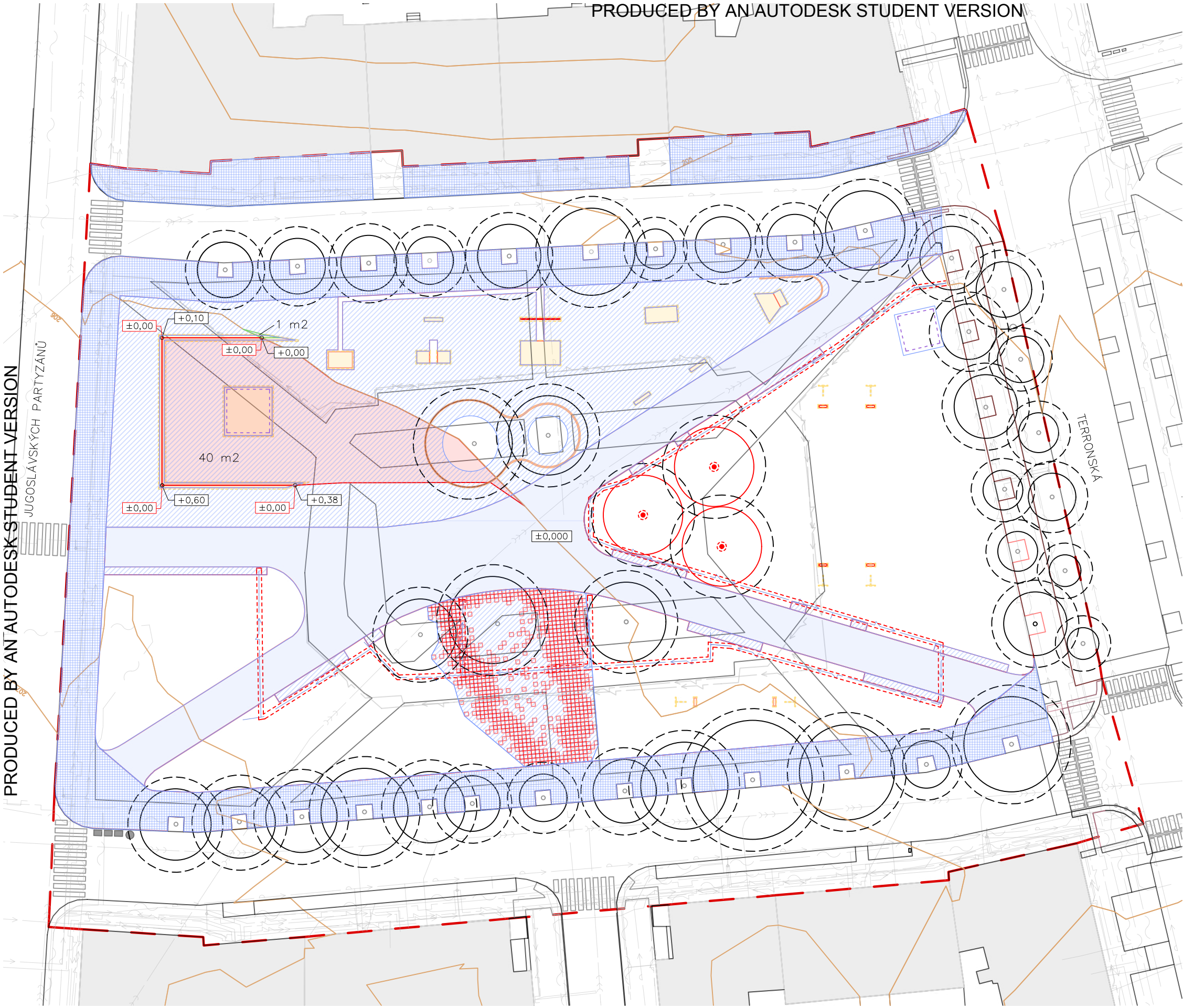
Vedoucí ateliéru: Ing. Radmila Fingerová Razítko:

Organizace: atelier 603, FA–ČVUT

Formát: 2x A4 měřítko: 1:500

Číslo přílohy: D1\_06





### LEGENDA

	STÁVAJÍCÍ STAV		NAVRŽENÝ STAV
	LISTNATÝ STROM STÁVAJÍCÍ		LISTNATÝ STROM NOVĚ NAVRŽENÝ
	OSAZOVACÍ JÁMA NAVRŽENÉHO STROMU		DOSYPÁVANÁ PLOCHA TERÉNU
	HLOUBENÁ PLOCHA TERÉNU		VÝKOP PRO ULOŽENÍ ZÁKLADŮ SPORTOVNÍ PRVKY hloubka 500 mm, SLACK-LINE hloubka 900 mm SCHODIŠTĚ hloubka 800 mm
	VÝKOP PRO ŠTĚRKOVÉ LÓŽE H = 800 mm, ŠTĚRK fr. 16/32, 32/63, GEOTEXTILIE GSM 300		VÝKOP PRO ULOŽENÍ ŘEZANÉ ŽULOVÉ DLAŽBY P1 H = 240 mm
	VÝKOP PRO ULOŽENÍ VELKOF. BETON. DLAŽBY P2 H = 205 mm		VÝKOP PRO ULOŽENÍ LITÉHO BETONU P3 H = 300 mm
	STÁVAJÍCÍ VÝŠKA TERÉNU		NAVRŽENÁ VÝŠKA TERÉNU
	STÁVAJÍCÍ INŽENÝRSKÉ SÍŤ – PODZEMNÍ VEDENÍ		NAVRŽENÉ INŽENÝRSKÉ SÍŤ – PODZEMNÍ VEDENÍ
	ELEKTRICKÉ VEDENÍ SILNOPROUD, OCHRANNÉ PÁSMO 1m		ELEKTRICKÉ VEDENÍ SILNOPROUD, OCHRANNÉ PÁSMO 1m
	ELEKTRICKÉ VEDENÍ SLABOPROUD, OCHRANNÉ PÁSMO 1m		VÝKOP PRO NAVRŽENOU TECHNICKOU INFRASTRUKTURU (š. 600 M)
	PLYNOVOD, OCHRANNÉ PÁSMO 1,5 m		HRANICE ŘEŠENÉHO ÚZEMÍ
	JEDNOTKOVÁ KANALIZACE, OCHRANNÉ PÁSMO 1,5 m		VRSTEVNICE
	JEDNOTKOVÁ KANALIZACE, OCHRANNÉ PÁSMO 1,5 m		STÁVAJÍCÍ BUDOVY

SOUŘADNICOVÝ SYSTÉM: S–JTSK  
VÝŠKOVÝ SYSTÉM Bpv ±0,000 = +206,00 m n.m.

0 5 10 20 m

Poznámky: V ochranných pásmech stromů lze provádět výkopy pouze ručně, s velkou opatrností a za dozoru odborníka.

Konzultanti:



Projekt: Revitalizace Náměstí Interbrigády  
Lokalita: Náměstí Interbrigády, Praha 6, 160 00  
Obsah: Výkopové práce a HTÚ  
Část: D S01 Příprava území

Vypracoval: Eliška Nosková Datum: 05/2022  
Vedoucí ateliéru: Ing. Radmila Fingerová Razítko:  
Organizace: atelier 603, FA–ČVUT  
Formát: 2x A4 měřítko: 1:500 číslo přílohy: D1\_07



## **Oddíl D**

### **D2 SO2 Technická infrastruktura**






D2\_01 Technická infrastruktura stávající



D2\_02 Technická infrastruktura navržená



D2\_03 Technická infrastruktura soutisk

LEGENDA

STÁVAJÍCÍ INŽENÝRSKÉ SÍŤE

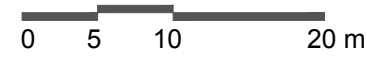
-  ELEKTRICKÉ VEDENÍ SILNOPROUD, OCHRANNÉ PÁSMO 1 m
-  ELEKTRICKÉ VEDENÍ SLABOPROUD, OCHRANNÉ PÁSMO 1 m
-  PLYNOVOD, OCHRANNÉ PÁSMO 1 m
-  JEDNOTKOVÁ KANALIZACE, OCHRANNÉ PÁSMO 1,5 m
-  VODOVOD, OCHRANNÉ PÁSMO 1,5 m

-  VEŘEJNÉ OSVĚTLENÍ
-  HYDRANT

-  LISTNATÝ STROM STÁVAJÍCÍ
-  LISTNATÝ STROM NOVĚ NAVRŽENÝ

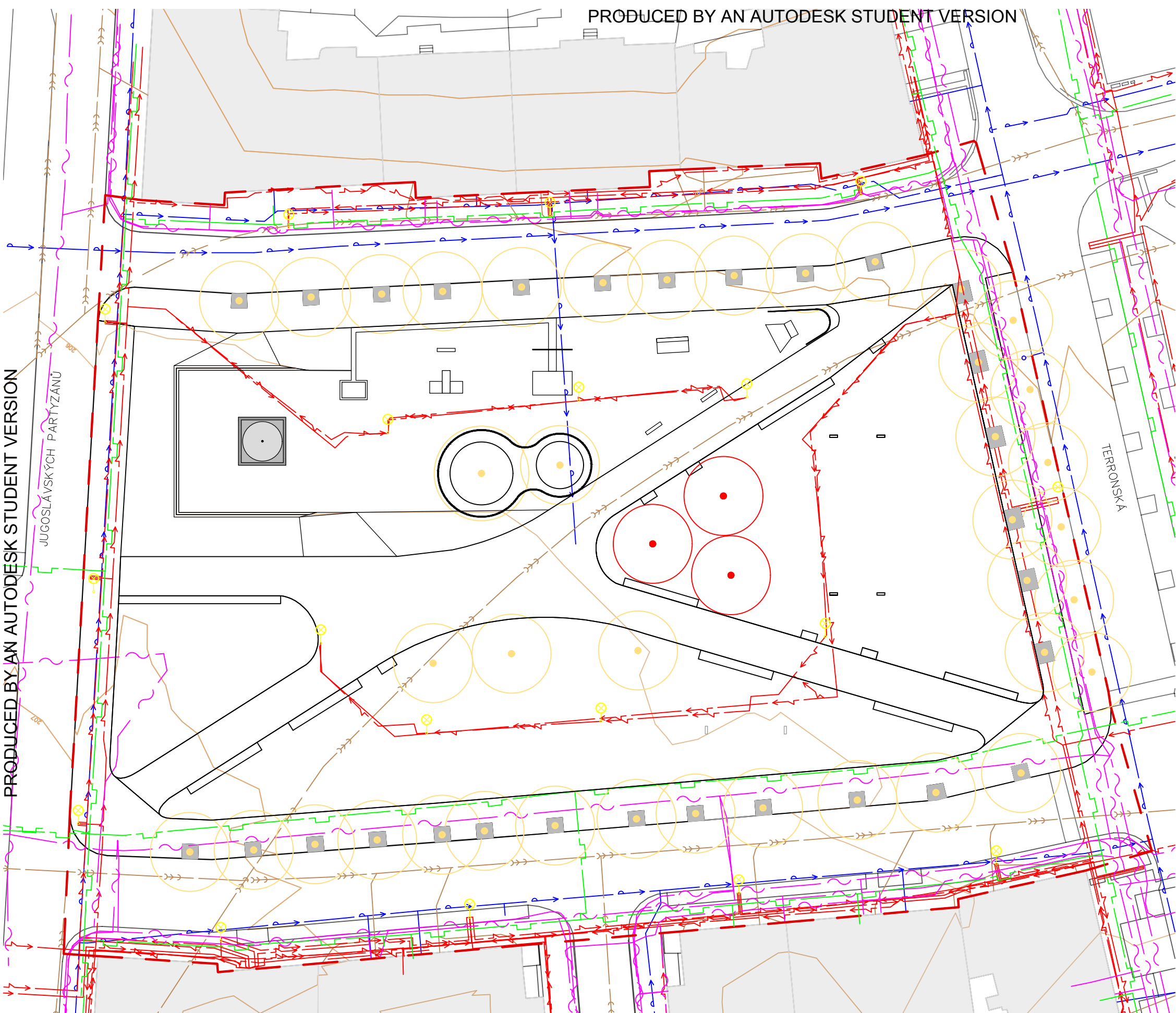
-  HRANICE ŘEŠENÉHO ÚZEMÍ
-  VRSTEVNICE
-  STÁVAJÍCÍ BUDOVY

SOUŘADNICOVÝ SYSTÉM: S-JTSK, VÝSKOVÝ SYSTÉM: BPV



PRODUCED BY AN AUTODESK STUDENT VERSION

PRODUCED BY AN AUTODESK STUDENT VERSION



Poznámky:

Konzultanti: Ing. Zuzana Vyoralová  
Ing. Vladimír Daňkovský



FA ČVUT  
Thákurova 9, 160 00  
Praha 6

Projekt: Revitalizace Náměstí Interbrigády  
 Lokalita: Náměstí Interbrigády, Praha 6, 160 00  
 Obsah: Technická infrastruktura stávající  
 Část: D S02 Technická infrastruktura

Vypracoval: Eliška Nosková Datum: 04/2022  
 Vedoucí ateliéru: Ing. Radmila Fingerová Razítko:  
 Organizace: atelier 603, FA-ČVUT  
 Formát: 2x A4 měřítko: 1:500 číslo přílohy: D2\_01

LEGENDA

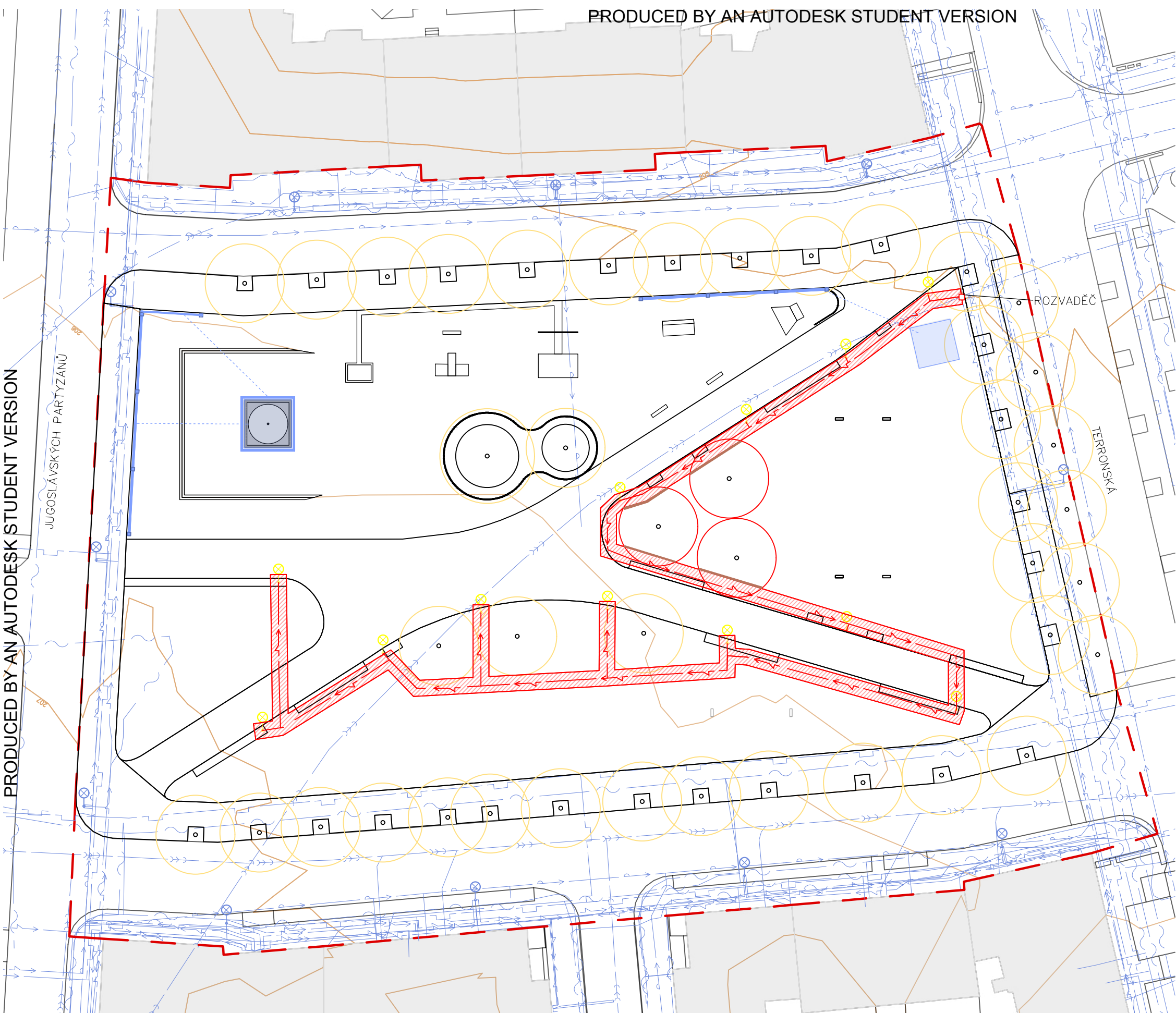
STÁVAJÍCÍ INŽENÝRSKÉ SÍŤE	
	ELEKTRICKÉ VEDENÍ SILNOPROUD, OCHRANNÉ PÁSMO 1 m
	ELEKTRICKÉ VEDENÍ SLABOPROUD, OCHRANNÉ PÁSMO 1 m
	PLYNOVOD, OCHRANNÉ PÁSMO 1 m
	JEDNOTKOVÁ KANALIZACE, OCHRANNÉ PÁSMO 1,5 m
	VODOVOD, OCHRANNÉ PÁSMO 1,5 m
NAVRŽENÉ INŽENÝRSKÉ SÍŤE	
	ELEKTRICKÉ VEDENÍ SILNOPROUD, OCHRANNÉ PÁSMO 1 m
	OCHRANNÉ PÁSMO SILNOPROUDU
	PROTIKOŘENOVÁ BARIÉRA (U NOVĚ VYSAZOVANÝCH STROMŮ V BLÍZKOSTI TI)
NAVRŽENÉ VODOHOSPODÁŘSTVÍ	
	ŠTĚRBINOVÝ ODVODŇOVACÍ ŽLAB S ČISTÍCÍM DÍLCEM
	ŠTĚRKOVÉ ZASAKOVACÍ VRSTVY
	DRENÁŽNÍ POTRUBÍ
	HYDRANT
	VEŘEJNÉ OSVĚTLENÍ NAVRŽENÉ
	VEŘEJNÉ OSVĚTLENÍ STÁVAJÍCÍ
	LISTNATÝ STROM STÁVAJÍCÍ
	LISTNATÝ STROM NOVĚ NAVRŽENÝ
	HRANICE ŘEŠENÉHO ÚZEMÍ
	VRSTEVNICE
	STÁVAJÍCÍ BUDOVY

SOUŘADNICOVÝ SYSTÉM: S-JTSK, VÝSKOVÝ SYSTÉM: BPV

0 5 10 20 m

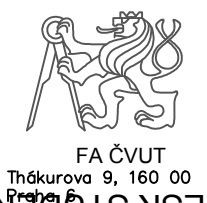
PRODUCED BY AN AUTODESK STUDENT VERSION

PRODUCED BY AN AUTODESK STUDENT VERSION



Poznámky: Práce v ochranných zónách stávajících stromů musí probíhat ručně a s maximální opatrností.

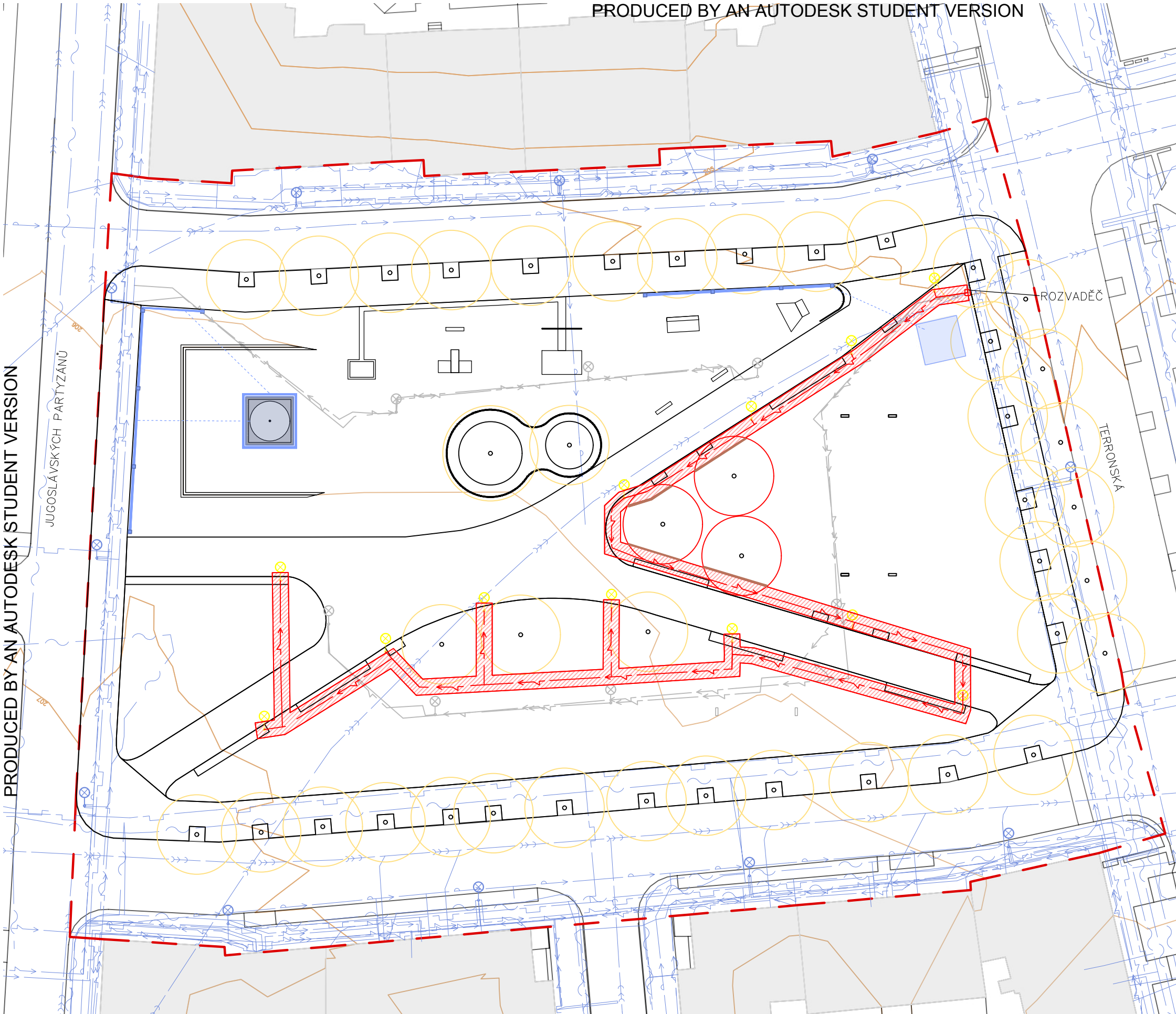
Konzultanti: Ing. Zuzana Vyoralová  
Ing. Vladimír Daňkovský



Projekt: Revitalizace Náměstí Interbrigády  
Lokalita: Náměstí Interbrigády, Praha 6, 160 00  
Obsah: Technická infrastruktura navržená  
Část: D S02 Technická infrastruktura

Vypracoval: Eliška Nosková Datum: 05/2022  
Vedoucí ateliéru: Ing. Radmila Fingerová Razítko:  
Organizace: atelier 603, FA-ČVUT  
Formát: 2x A4 měřítko: 1:500 číslo přílohy: D2\_02





LEGENDA

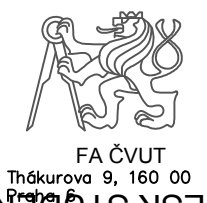
- STÁVAJÍCÍ INŽENÝRSKÉ SÍTĚ
- ELEKTRICKÉ VEDENÍ SILNOPROUD, OCHRANNÉ PÁSMO 1 m
  - ELEKTRICKÉ VEDENÍ SLABOPROUD, OCHRANNÉ PÁSMO 1 m
  - PLYNOVOD, OCHRANNÉ PÁSMO 1 m
  - JEDNOTKOVÁ KANALIZACE, OCHRANNÉ PÁSMO 1,5 m
  - VODOVOD, OCHRANNÉ PÁSMO 1,5 m
- NAVRŽENÉ INŽENÝRSKÉ SÍTĚ
- ELEKTRICKÉ VEDENÍ SILNOPROUD, OCHRANNÉ PÁSMO 1 m
  - OCHRANNÉ PÁSMO SILNOPROUDU
  - PROTIKOŘENOVÁ BARIÉRA (U NOVĚ VYSAZOVANÝCH STROMŮ V BLÍZKOSTI TI)
- RUŠENÉ INŽENÝRSKÉ SÍTĚ
- RUŠENÉ VEDENÍ SILNOPROUDU
- NAVRŽENÉ VODOHOSPODÁŘSTVÍ
- ŠTĚRBINOVÝ ODVODŇOVACÍ ŽLAB S ČISTÍCÍM DÍLCEM
  - ŠTĚRKOVÉ ZASAKOVACÍ VRSTVY
  - DRENÁŽNÍ POTRUBÍ
- HYDRANT
  - VEŘEJNÉ OSVĚTLENÍ NAVRŽENÉ
  - VEŘEJNÉ OSVĚTLENÍ STÁVAJÍCÍ
  - VEŘEJNÉ OSVĚTLENÍ RUŠENÉ
  - LISTNATÝ STROM STÁVAJÍCÍ
  - LISTNATÝ STROM NOVĚ NAVRŽENÝ
  - HRANICE ŘEŠENÉHO ÚZEMÍ
  - VRSTEVNICE
  - STÁVAJÍCÍ BUDOVI

SOUŘADNICOVÝ SYSTÉM: S-JTSK, VÝSKOVÝ SYSTÉM: BPV



Poznámky:

Konzultanti: Ing. Zuzana Vyoralová  
Ing. Vladimír Daňkovský



Projekt: Revitalizace Náměstí Interbrigády  
Lokalita: Náměstí Interbrigády, Praha 6, 160 00  
Obsah: Technická infrastruktura soutisk  
Část: D S02 Technická infrastruktura

Vypracoval: Eliška Nosková Datum: 05/2022  
Vedoucí ateliéru: Ing. Radmila Fingerová Razítko:  
Organizace: atelier 603, FA-ČVUT  
Formát: 2x A4 měřítko: 1:500 Číslo přílohy: D2\_03

## **Oddíl D**











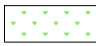

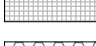
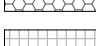
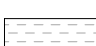



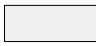

### **D3 SO3 Vodohospodářství**

D3\_01 Situace odvodnění

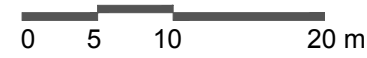
D3\_02 Detaily uložení žlabu a štěrkového lože



LEGENDA

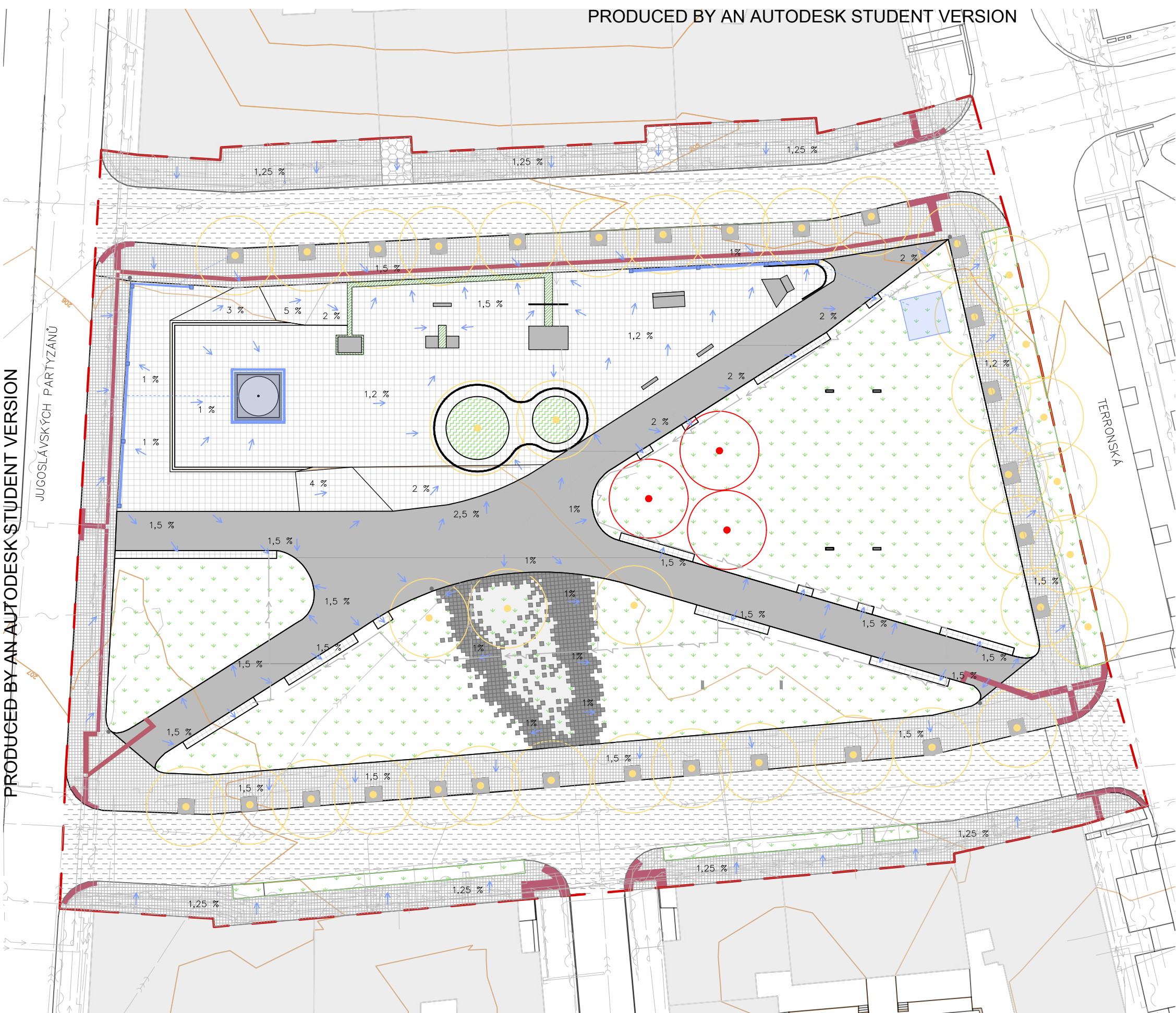
-  ŠTĚRBINOVÝ ODVODŇOVACÍ ŽLAB S ČISTÍMÍM DÍLCEM
-  ŠTĚRKOVÉ ZASAKOVACÍ VRSTVY
-  DRENÁŽNÍ POTRUBÍ
- INŽENÝRSKÉ SÍTĚ
-  ELEKTRICKÉ VEDENÍ SILNOPROUD, OCHRANNÉ PÁSMO 1 m
-  ELEKTRICKÉ VEDENÍ SLABOPROUD, OCHRANNÉ PÁSMO 1 m
-  PLYNOVOD, OCHRANNÉ PÁSMO 1 m
-  JEDNOTKOVÁ KANALIZACE, OCHRANNÉ PÁSMO 1,5 m
-  VODOVOD, OCHRANNÉ PÁSMO 1,5 m
-  LISTNATÝ STROM STÁVAJÍCÍ
-  LISTNATÝ STROM NOVĚ NAVRŽENÝ
-  TRÁVNÍK
-  LITÝ BETON
-  ŽULOVÁ DLAŽBA FORMÁTU PRAŽSKÉ MOZAIKY
-  VĚJÍŘOVÁ ŽULOVÁ DLAŽBA
-  VELKOFORMÁTOVÁ BETONOVÁ DLAŽBA
-  OBALOVANÁ ŽIVIČNÁ SMĚS
-  VODÍCI SIGNÁLNÍ A VAROVNÝ PÁS
-  HRANICE ŘEŠENÉHO ÚZEMÍ
-  VRSTEVNICE
-  STÁVAJÍCÍ BUDOVY

SOUŘADNICOVÝ SYSTÉM: S-JTSK, VÝSKOVÝ SYSTÉM: BPV



PRODUCED BY AN AUTODESK STUDENT VERSION

PRODUCED BY AN AUTODESK STUDENT VERSION



Poznámky:

Konzultanti:



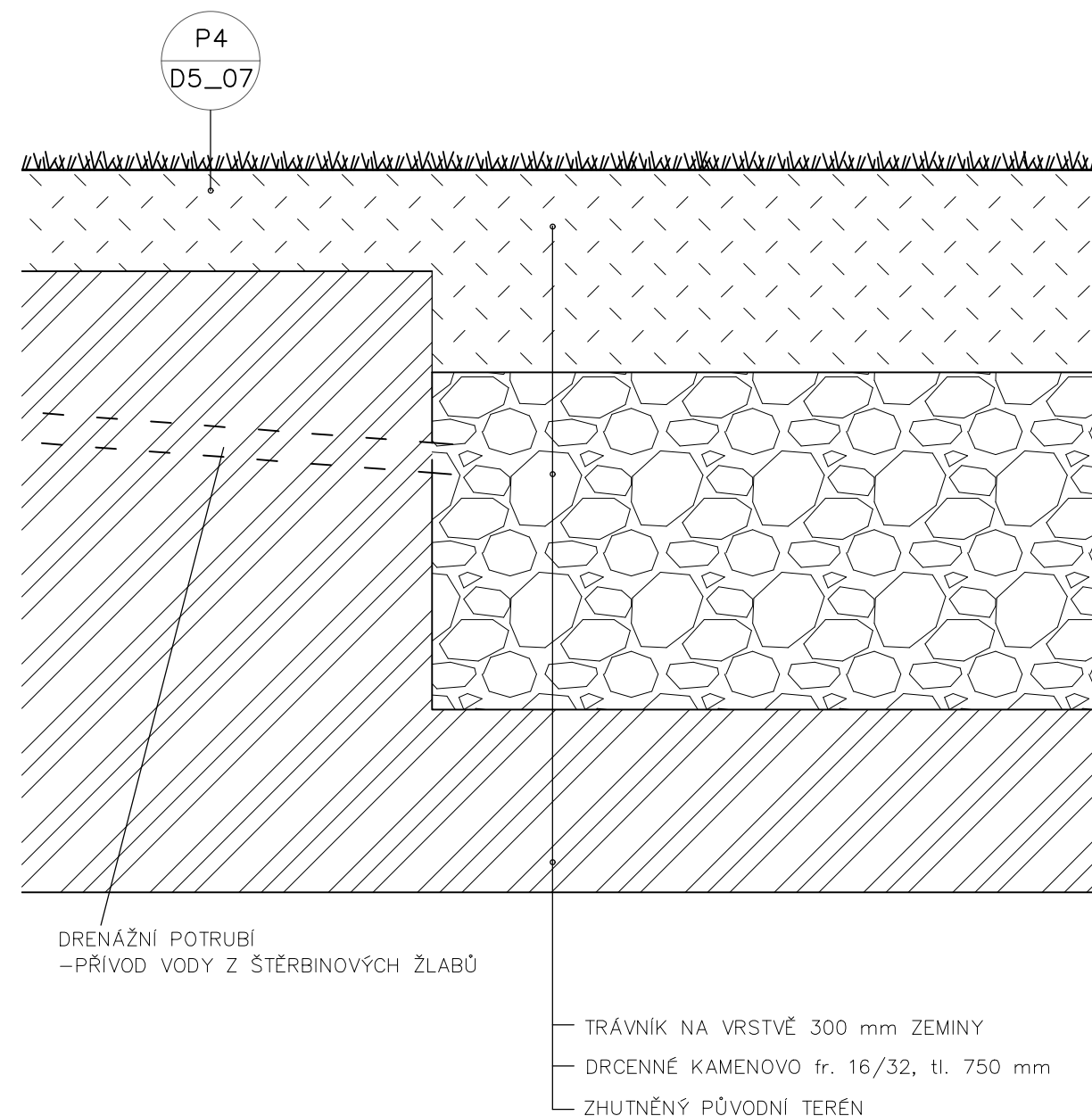
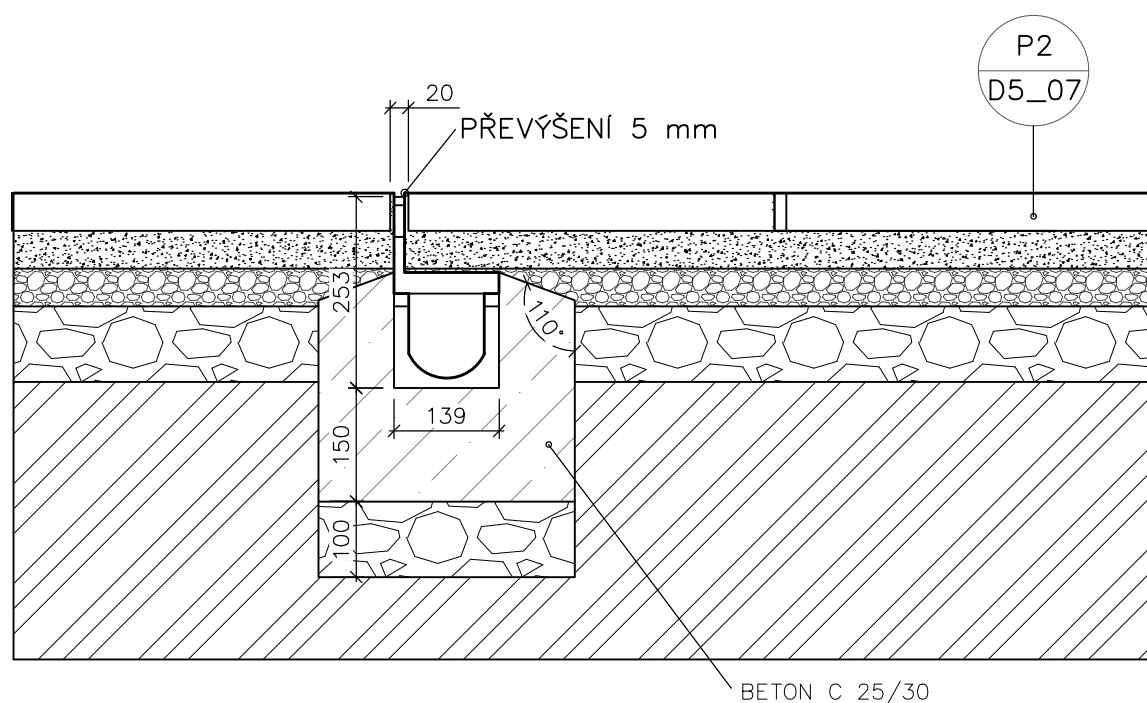
Projekt: Revitalizace Náměstí Interbrigády  
 Lokalita: Náměstí Interbrigády, Praha 6, 160 00  
 Obsah: Situace odvodnění  
 Část: D S03 Vodohospodářství

Vypracoval: Eliška Nosková Datum: 04/2022  
 Vedoucí ateliéru: Ing. Radmila Fingerová Razítko:  
 Organizace: atelier 603, FA-ČVUT  
 Formát: 2x A4 měřítko: 1:500 číslo přílohy: D3\_01



1 ŠTĚRBINOVÝ ŽLAB ALCAPLAST M 1:10

2 ŠTĚRKOVÉ LOŽE M 1:10



Poznámky: V místech nad štěrkovým ložem je počítáno s výskytem odlišného travního společenstva než v okolním zátěžovém trávníku. Štěrkové lože je vytyčeno ve výkrese C7.

Konzultanti:



FA ČVUT  
Thákurova 9, 160 00  
Praha 6

Projekt: Revitalizace Náměstí Interbrigády

Lokalita: Náměstí Interbrigády, Praha 6, 160 00

Obsah: Detail uložení odvodňovacího žlabu, detail štěrkového lože

Část: D S03 Vodohospodářství

Vypracoval: Eliška Nosková

Datum: 05/2022

Vedoucí ateliéru: Ing. Radmila Fingerová Razítko:

Organizace: atelier 603, FA-ČVUT

Formát: 2x A4 měřítko: 1:10

Číslo přílohy: D3\_02

## **Oddíl D**

### **D4 SO4 Schodiště a sportovní prvky**

D4\_01 Situace prvků

D4\_02 Schodiště

D4\_03 „Bazén“

D4\_04 „Betonová zídka A“

D4\_05 Betonový skokánek

D4\_06 „Betonová zídka B“

D4\_07 „Betonová zídka C“

D4\_08 Vlňa

D4\_09 Rampa

D4\_10 „Rail Osmička“

D4\_11 „Rail A“

D4\_12 „Rail B“

D4\_13 Slack-line podpory A

D4\_14 Slack-line podpory B

LEGENDA

OZNAČENÍ	NÁZEV PRVKU
D4_02	SCHODIŠTĚ
D4_03	BAZÉN
D4_04	BETONOVÁ ZÍDKA A
D4_05	BETONOVÝ SKOKÁNEK
D4_06	BETONOVÁ ZÍDKA B
D4_07	BETONOVÁ ZÍDKA C
D4_08	VLNA
D4_09	RAMPA
D4_10	RAIL OSMIČKA
D4_11	RAIL A
D4_12	RAIL B
D4_13	SLACK LINE PODPORA A
D4_14	SLACK LINE PODPORA B

	LISTNATÝ STROM STÁVAJÍCÍ
	LISTNATÝ STROM NOVĚ NAVRŽENÝ

	TRÁVNÍK
	LITÝ BETON
	ŽULOVÁ DLAŽBA FORMÁTU PRAŽSKÉ MOZAIKY
	VĚJÍŘOVÁ ŽULOVÁ DLAŽBA
	VELKOFORMÁTOVÁ BETONOVÁ DLAŽBA
	OBALOVANÁ ŽIVIČNÁ SMĚS

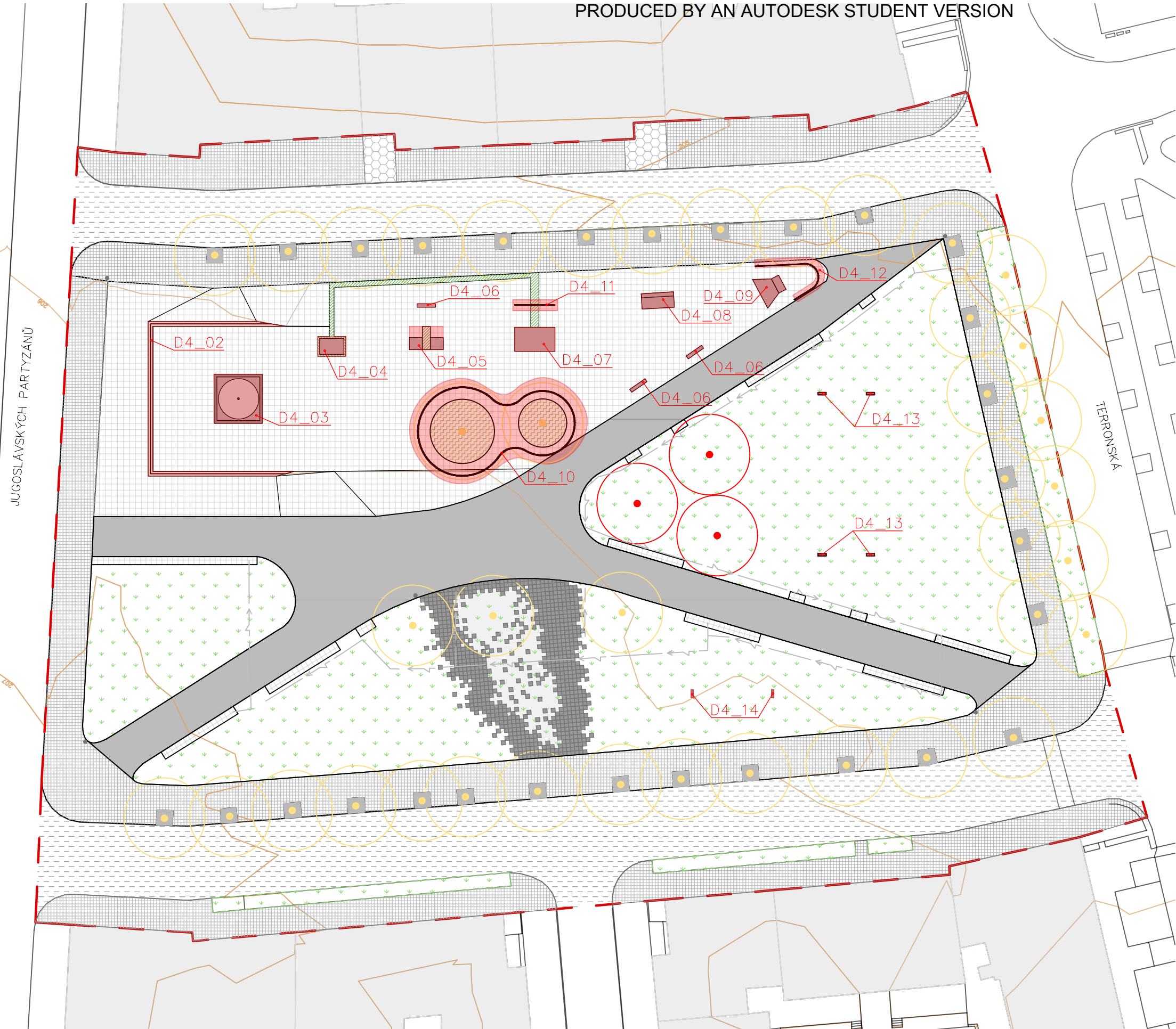
	HRANICE ŘEŠENÉHO ÚZEMÍ
	VRSTEVNICE
	STÁVAJÍCÍ BUDOVY

SOUŘADNICOVÝ SYSTÉM: S-JTSK, VÝSKOVÝ SYSTÉM: BPV



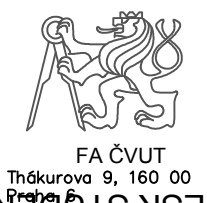
PRODUCED BY AN AUTODESK STUDENT VERSION

PRODUCED BY AN AUTODESK STUDENT VERSION



Poznámky:

Konzultanti:



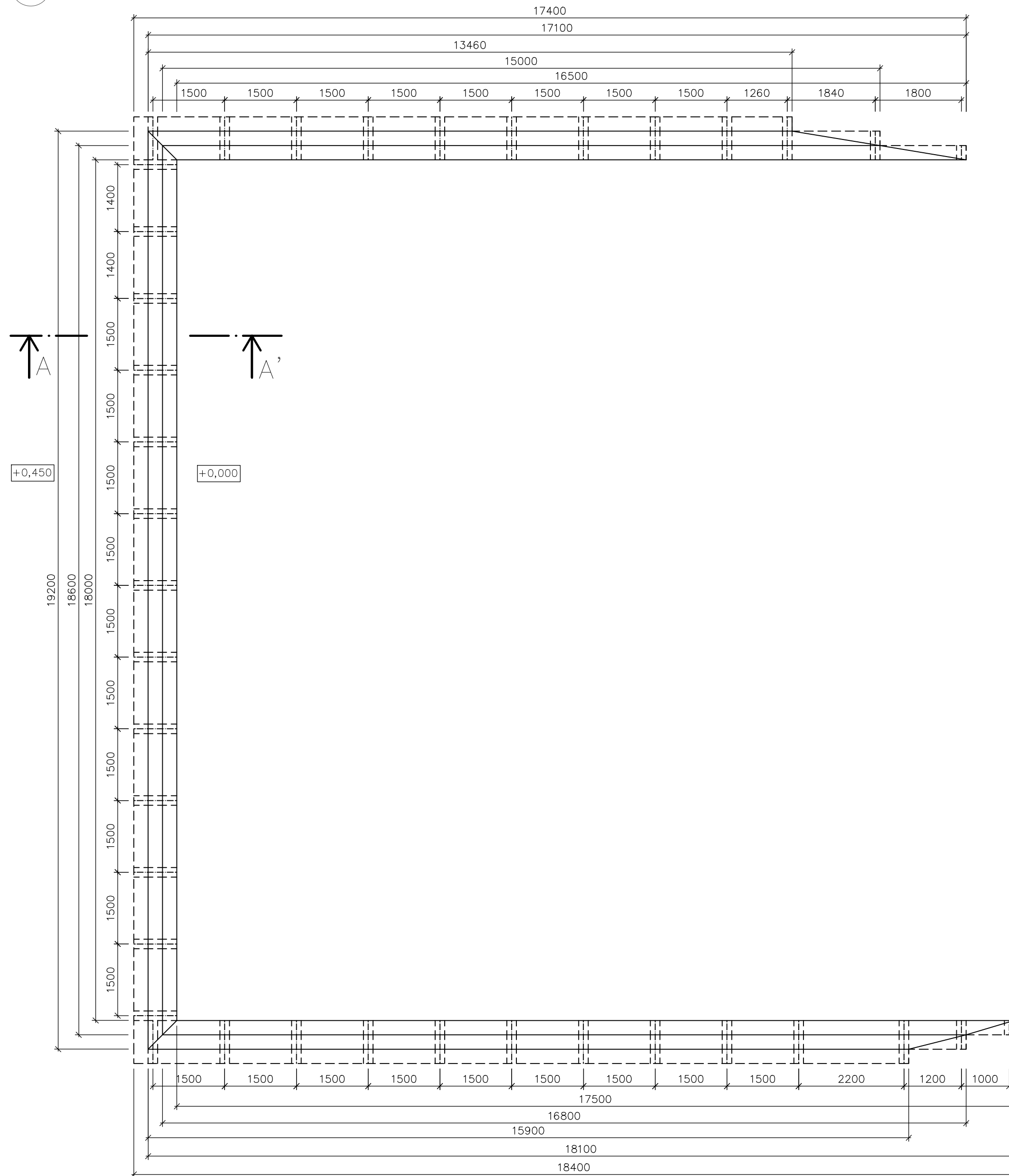
Projekt: Revitalizace Náměstí Interbrigády  
 Lokalita: Náměstí Interbrigády, Praha 6, 160 00  
 Obsah: Situace umístění prvků  
 Část: D S04 Schodiště a sportovní prvky

Vypracoval: Eliška Nosková Datum: 04/2022  
 Vedoucí ateliéru: Ing. Radmila Fingerová Razítko:  
 Organizace: atelier 603, FA-ČVUT  
 Formát: 2x A4 měřítko: 1:500 číslo přílohy: D4\_01

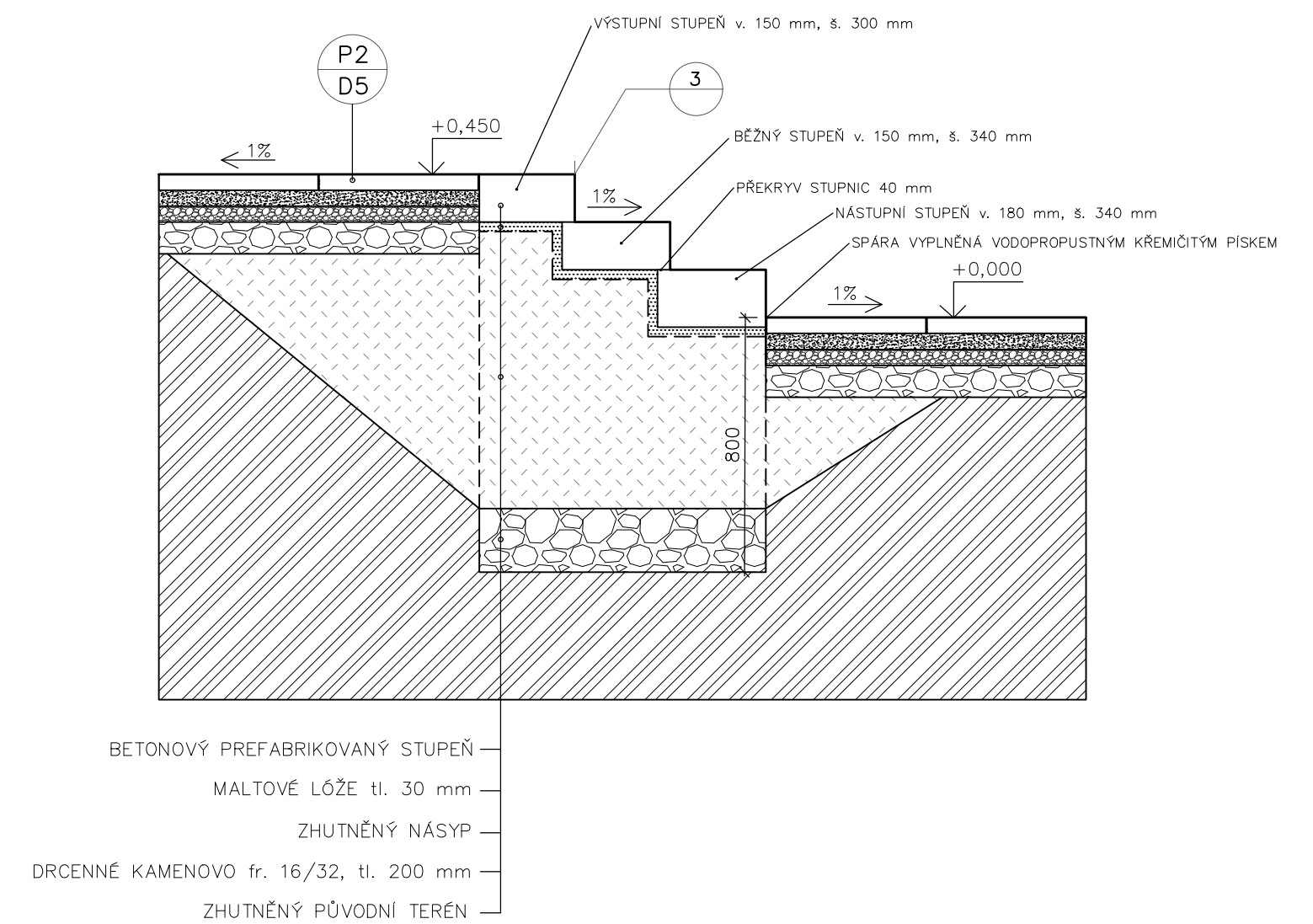


# SCHODIŠTĚ

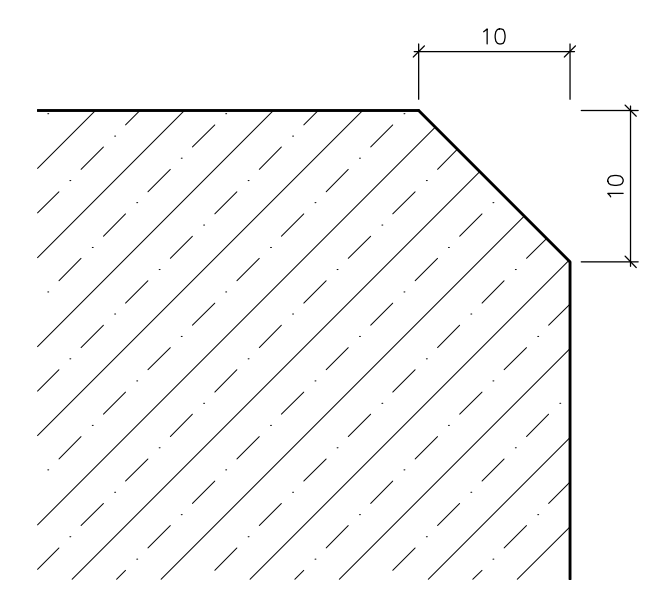
1 PŮDORYS M 1:75



2 ŘEZ A-A' M 1:20



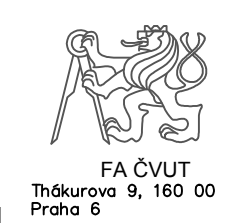
3 DETAIL SRAŽENÍ HRANY STUPNICE M 2:1



LEGENDA	
	BETON C25/30
	ZHUTNĚNÝ PŮVODNÍ TERÉN
	KLADECÍ VRSTVA – KAMENIVO fr. 0/4
	DRCENNÉ KAMENIVO fr. 8/16
	DRCENNÉ KAMENIVO fr. 16/32
	DRCENNÉ KAMENIVO fr. 32/63

Poznámky:

Konzultanti: Ing. Aleš Dittert



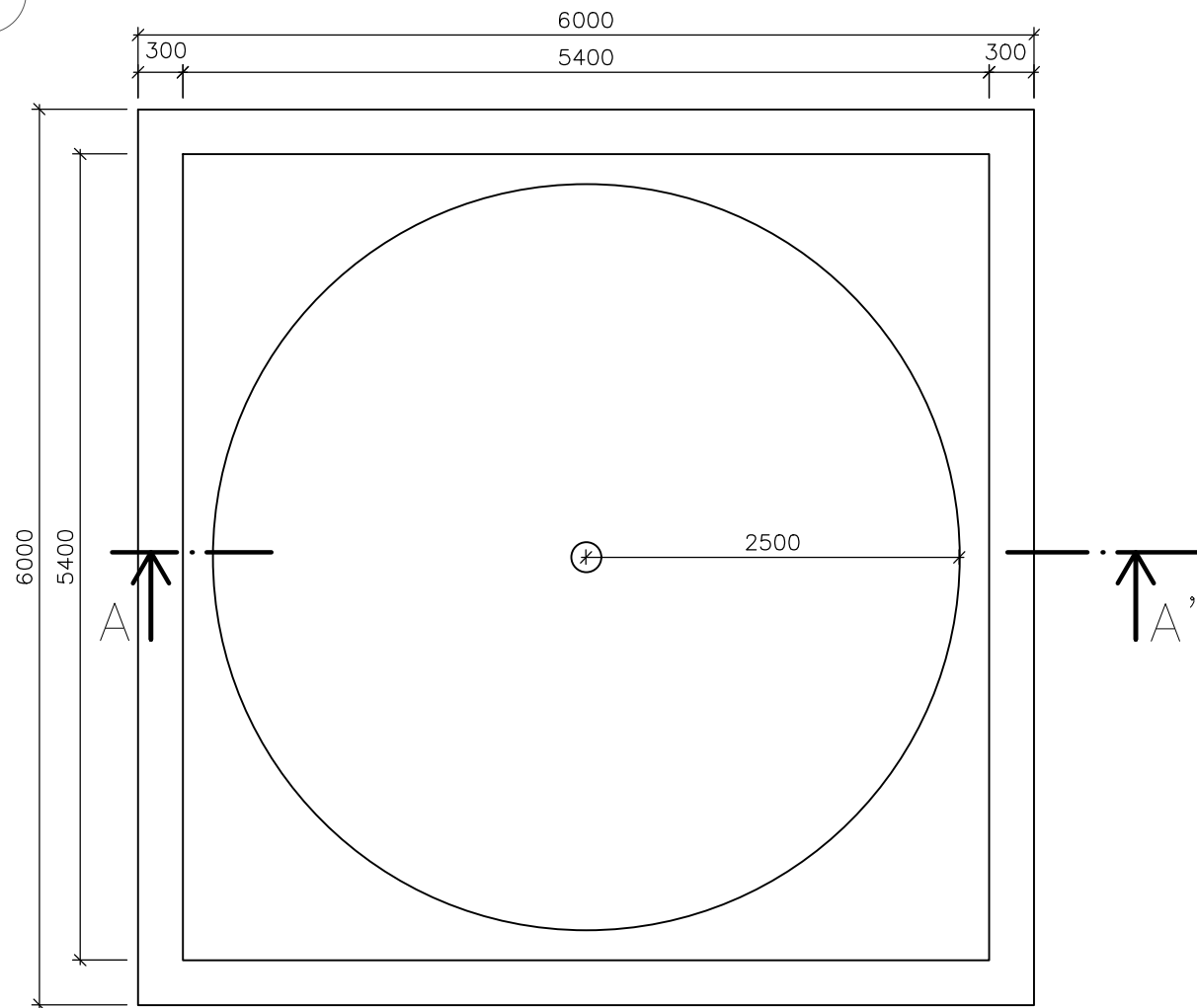
Projekt: Revitalizace Náměstí Interbrigády  
 Lokalita: Náměstí Interbrigády, Praha 6, 160 00  
 Obsah: Schodiště  
 Část: D S04 Schodiště a sportovní prvky

Vypracoval: Eliška Nosková Datum: 04/2022  
 Vedoucí ateliéru: Ing. Radmila Fingerová Razítka  
 Organizace: atelier 603, FA-ČVUT  
 Formát: 4x A4 Měřítko: 1:20/75 přílohy: D4\_02

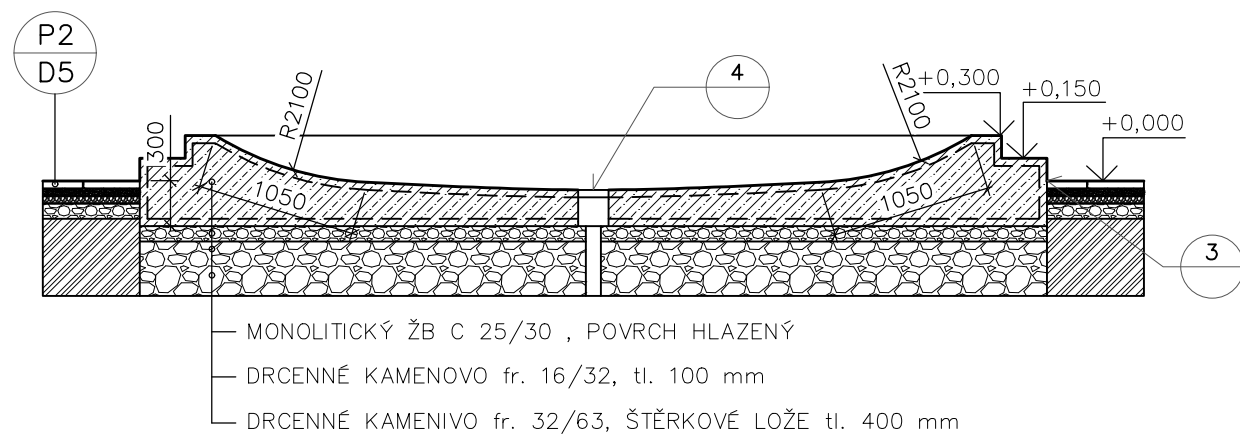
# SPORTOVNÍ PRVKY V PARKU „BAZÉN”

PRODUCED BY AN AUTODESK STUDENT VERSION

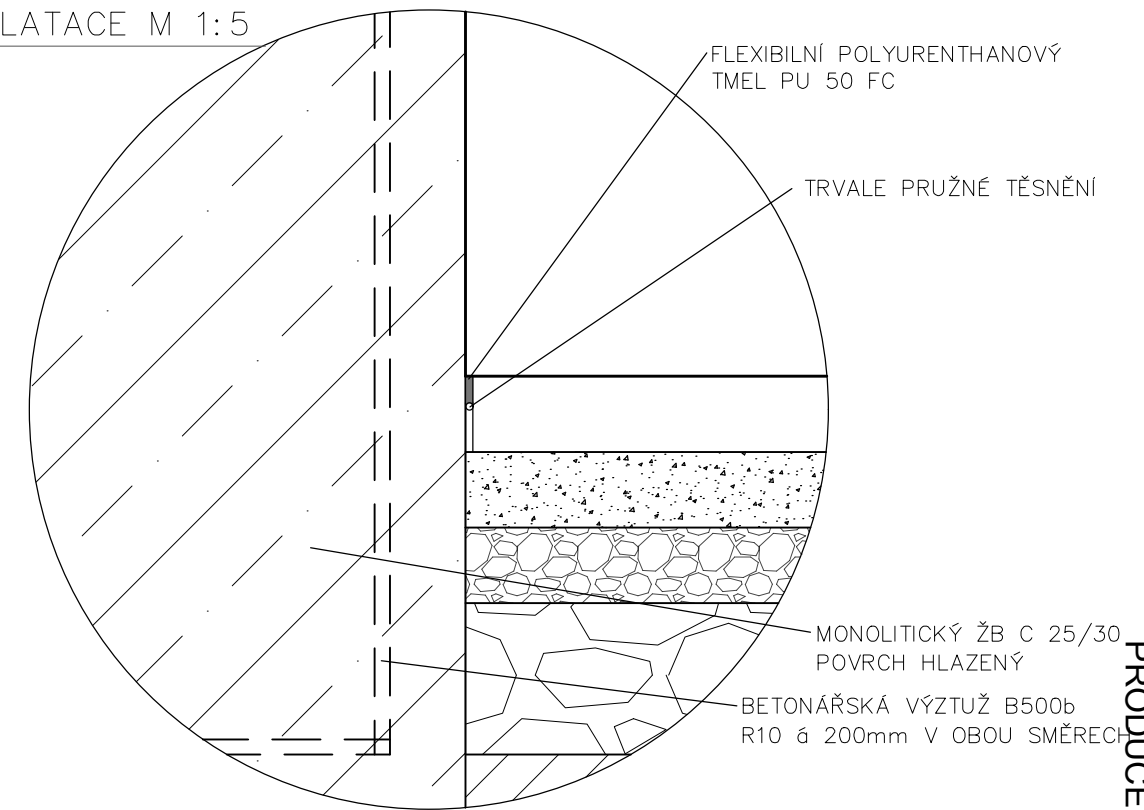
1 PŮDORYS M 1:50



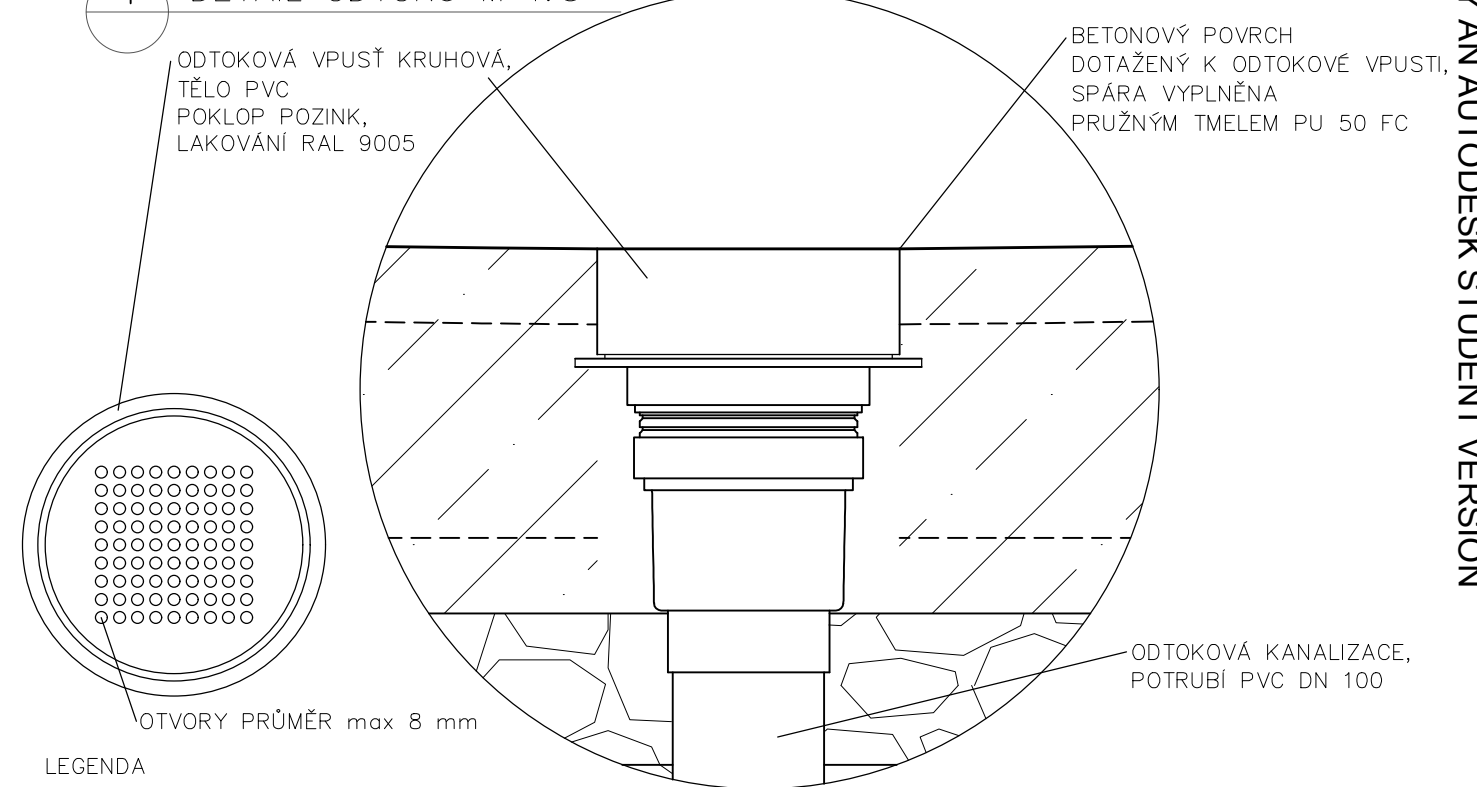
2 ŘEZ A-A' M 1:50



3 DETAIL DILATACE M 1:5



4 DETAIL ODTOKU M 1:5



LEGENDA

	BETON C25/30		KLADECÍ VRSTVA – KAMENIVO fr. 0/4
	DRČENNÉ KAMENIVO fr. 16/32		DRČENNÉ KAMENIVO fr. 8/16
	ZHUTNĚNÝ PŮVODNÍ TERÉN		DRČENNÉ KAMENIVO fr. 32/63

Poznámky: voda je odváděna do štěrkového lože, které je umístěno pod objektem.

Konzultanti: Ing. Aleš Dittert



Projekt: Revitalizace Náměstí Interbrigády  
 Lokalita: Náměstí Interbrigády, Praha 6, 160 00  
 Obsah: „Bazén”  
 Část: D S04 Schodiště a sportovní prvky

Vypracoval: Eliška Nosková Datum: 04/2022  
 Vedoucí ateliéru: Ing. Radmila Fingerová Razítko:  
 Organizace: atelier 603, FA-ČVUT  
 Formát: 2x A4 měřítko: 1:5/50 číslo přílohy: D4\_03

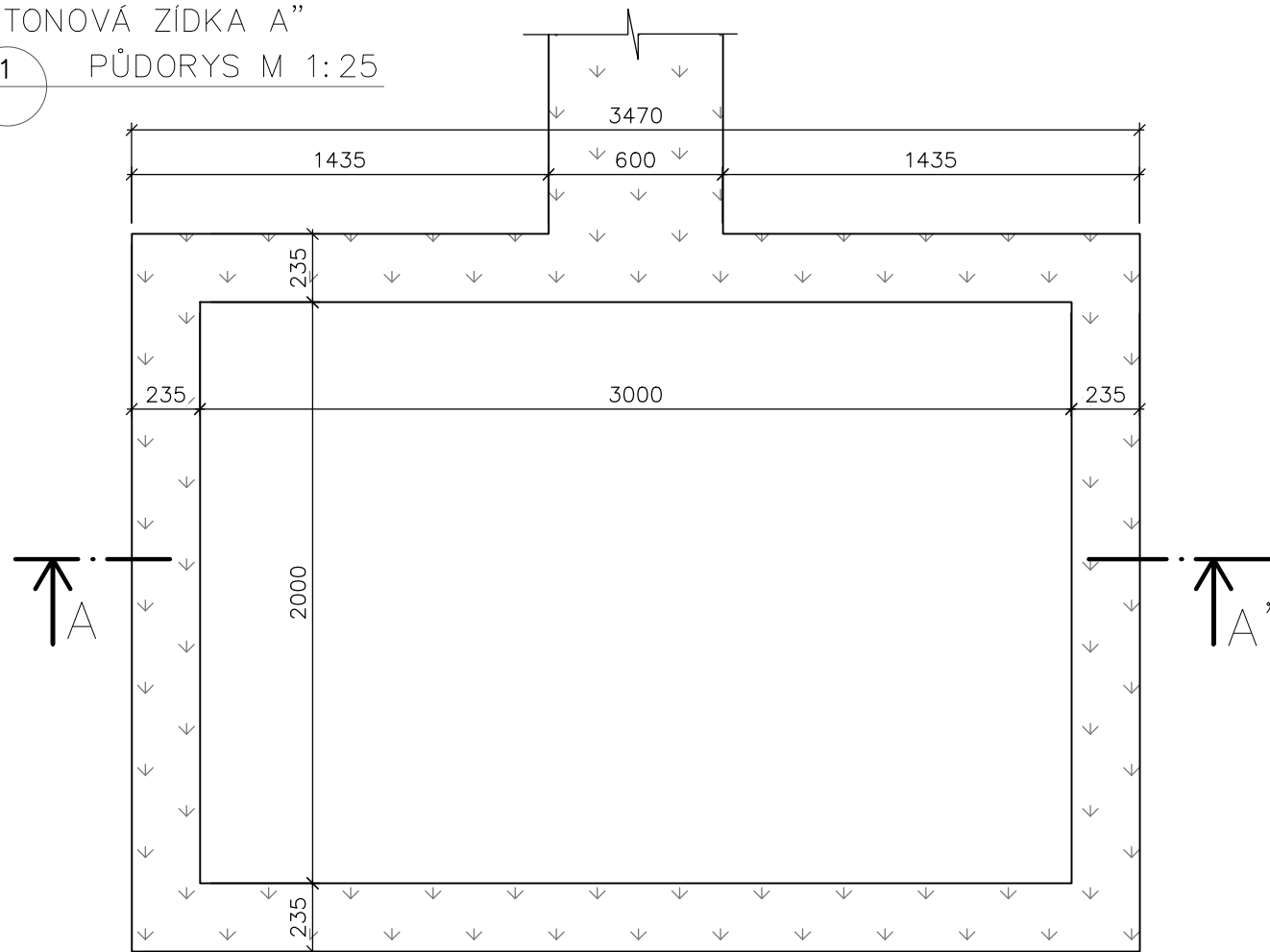
PRODUCED BY AN AUTODESK STUDENT VERSION



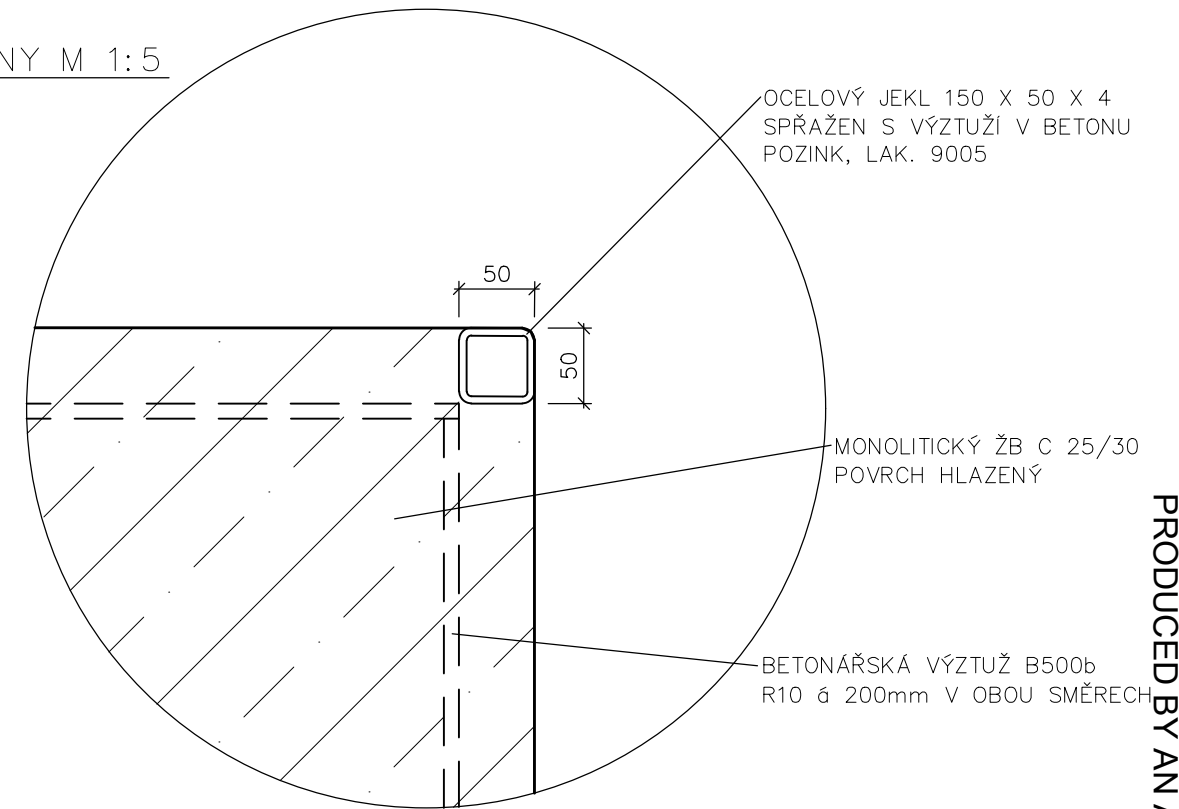
# SPORTOVNÍ PRVKY V PARKU

„BETONOVÁ ZÍDKA A”

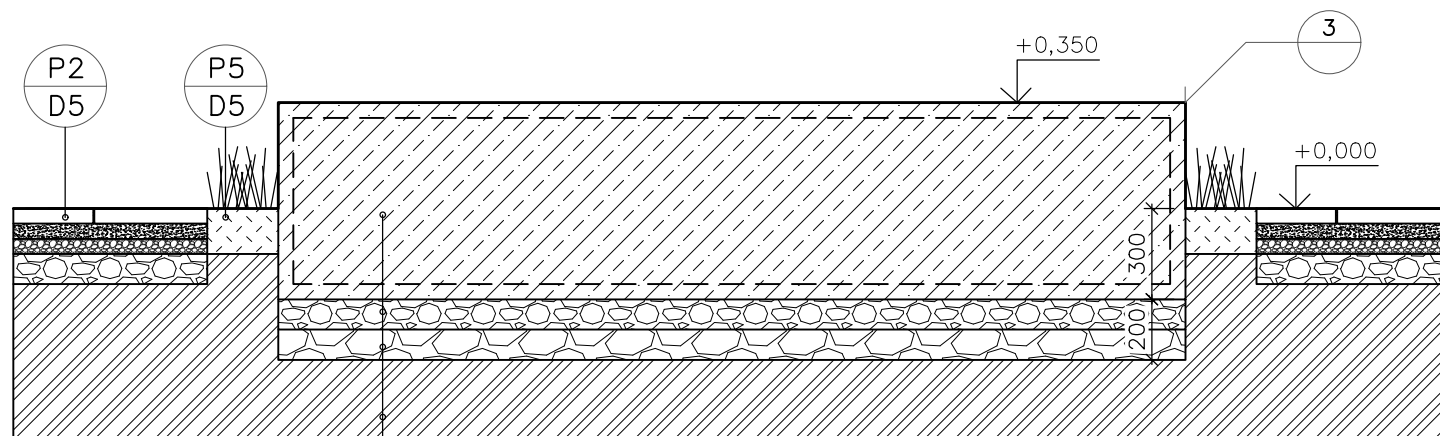
1 PŮDORYS M 1:25



3 DETAIL HRANY M 1:5



2 ŘEZ A-A' M 1:25



- MONOLITICKÝ ŽB C 25/30 , POVRCH HLAZENÝ
- DRCENNÉ KAMENIVO fr. 16/32, tl. 100 mm
- DRCENNÉ KAMENIVO fr. 32/63, tl. 100 mm
- ZHUTNĚNÝ PŮVODNÍ TERÉN

LEGENDA

	BETON C25/30		KLADECÍ VRSTVA – KAMENIVO fr. 0/4
	DRCENNÉ KAMENIVO fr. 16/32		DRCENNÉ KAMENIVO fr. 8/16
	ZHUTNĚNÝ PŮVODNÍ TERÉN		DRCENNÉ KAMENIVO fr. 32/63

Poznámky:  
ŽB – železobeton

Konzultanti: Ing. Aleš Dittert



FA ČVUT  
Thákurova 9, 160 00  
Praha 6

Projekt: Revitalizace Náměstí Interbrigády

Lokalita: Náměstí Interbrigády, Praha 6, 160 00

Obsah: „Betonová zídka A”

Část: D S04 Schodiště a sportovní prvky

Vypracoval: Eliška Nosková

Datum: 04/2022

Vedoucí ateliéru: Ing. Radmila Fingerová Razítko:

Organizace: atelier 603, FA-ČVUT

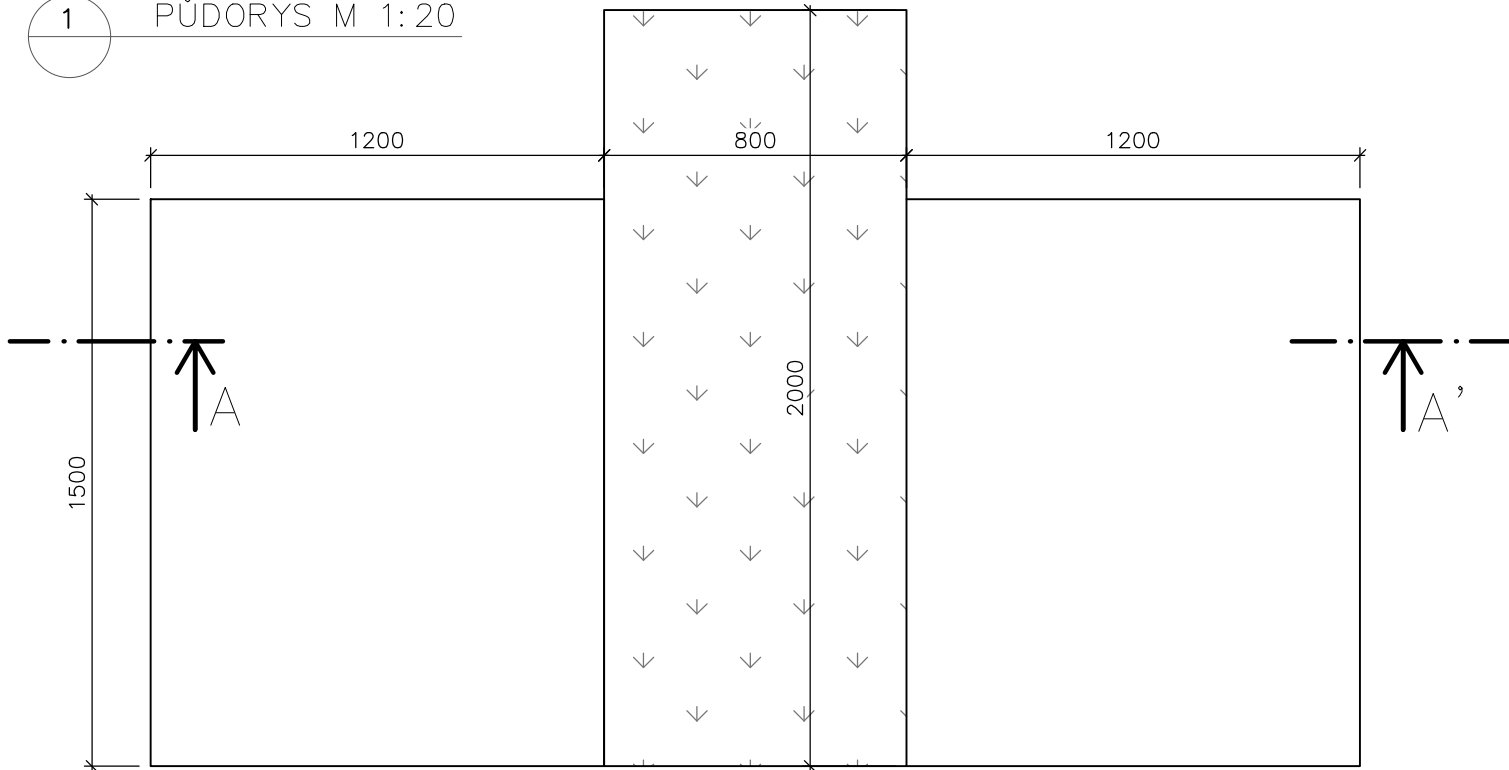
Formát: 2x A4 měřítko: 1:5/20

Číslo přílohy: D4\_04

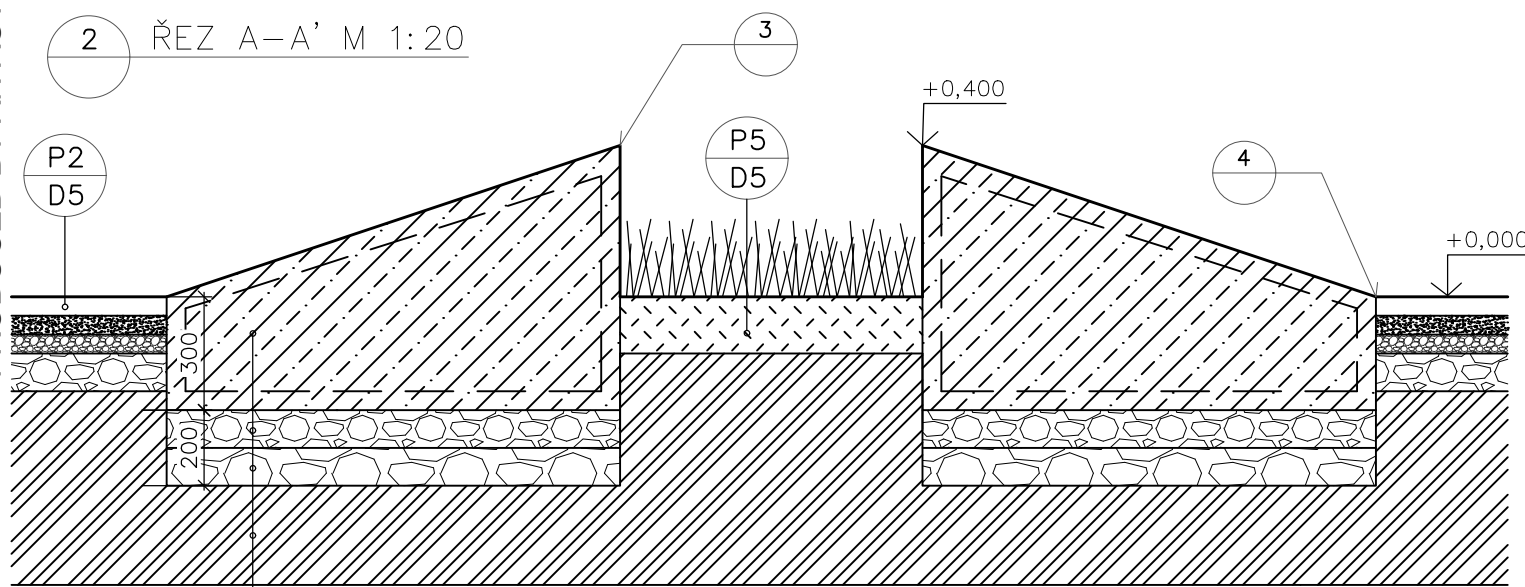
# SPORTOVNÍ PRVKY V PARKU

## BETONOVÝ SKOKÁNEK

1 PŮDORYS M 1:20

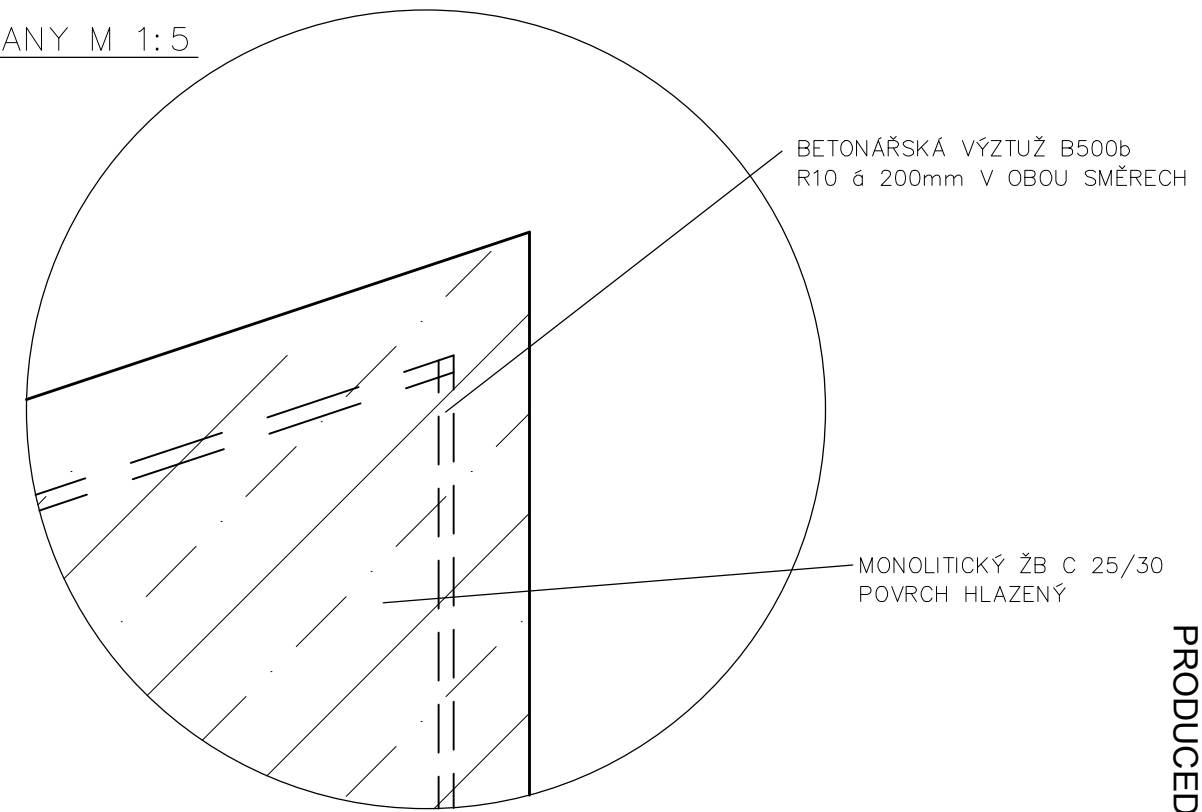


2 ŘEZ A-A' M 1:20

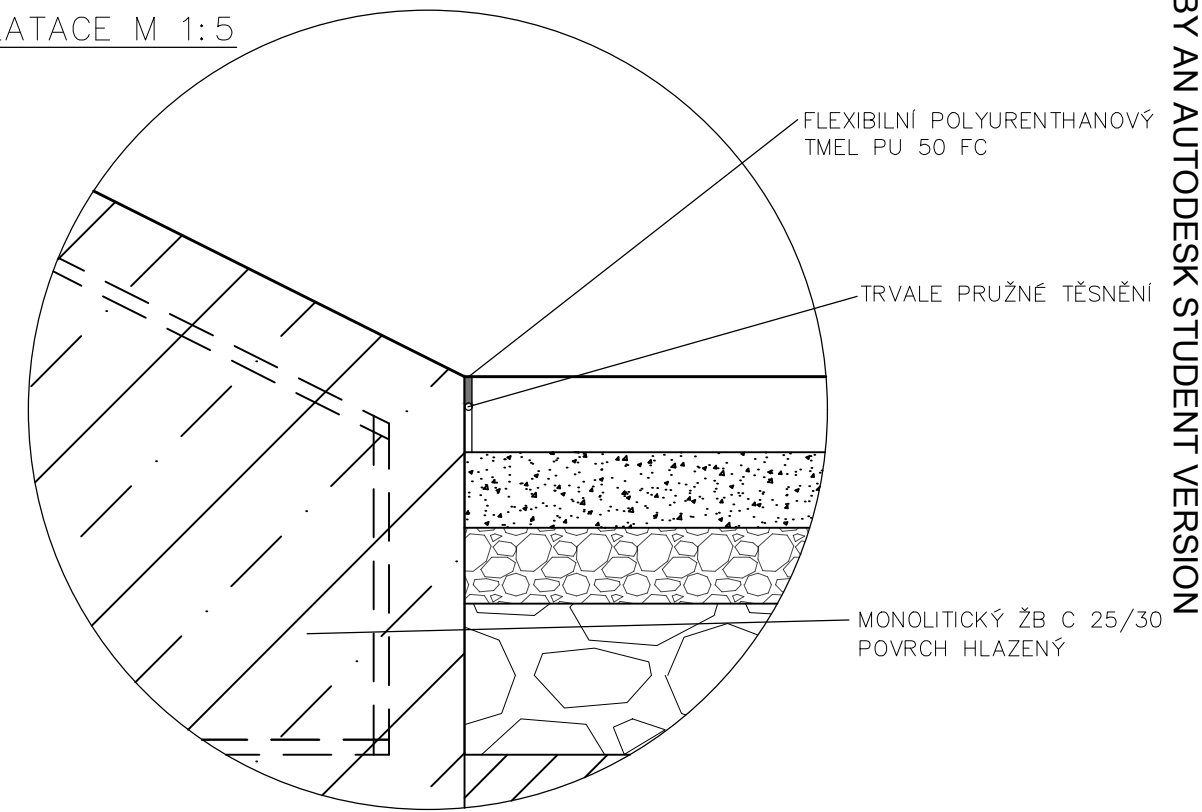


- MONOLITICKÝ ŽB C 25/30 , POVRCH HLAZENÝ
- DRCENNÉ KAMENIVO fr. 16/32, tl. 100 mm
- DRCENNÉ KAMENIVO fr. 32/63, tl. 100 mm
- ZHUTNĚNÝ PŮVODNÍ TERÉN

3 DETAIL HRANY M 1:5



4 DETAIL DILATACE M 1:5



LEGENDA

- |  |                            |  |                                   |
|--|----------------------------|--|-----------------------------------|
|  | BETON C25/30               |  | KLADECÍ VRSTVA – KAMENIVO fr. 0/4 |
|  | DRCENNÉ KAMENIVO fr. 16/32 |  | DRCENNÉ KAMENIVO fr. 8/16         |
|  | ZHUTNĚNÝ PŮVODNÍ TERÉN     |  | DRCENNÉ KAMENIVO fr. 32/63        |

Poznámky:  
ŽB – železobeton

Konzultanti: Ing. Aleš Dittert



FA ČVUT  
Thákurova 9, 160 00  
Praha 6

Projekt: Revitalizace Náměstí Interbrigády

Lokalita: Náměstí Interbrigády, Praha 6, 160 00

Obsah: Betonový skokánek

Část: D S04 Schodiště a sportovní prvky

Vypracoval: Eliška Nosková

Vedoucí ateliéru: Ing. Radmila Fingerová Razítko:

Organizace: atelier 603, FA-ČVUT

Formát: 2x A4 měřítko: 1:5/20

Datum: 04/2022

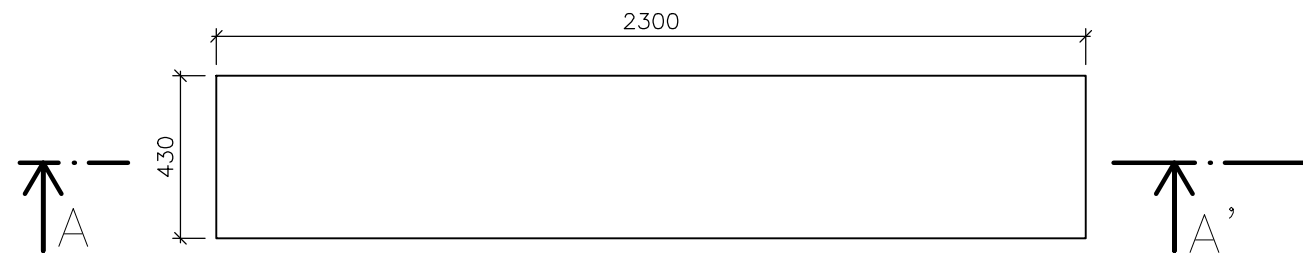
Číslo přílohy: D4\_05



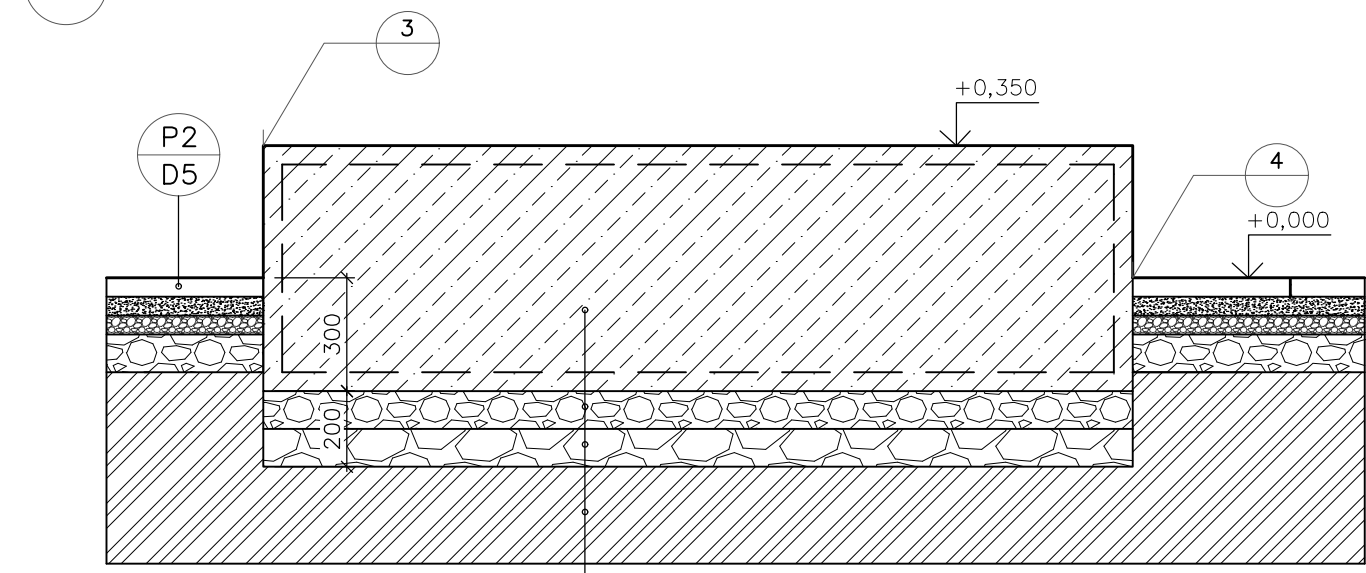
# SPORTOVNÍ PRVKY V PARKU

„BETONOVÁ ZÍDKA B”

1 PŮDORYS M 1:20



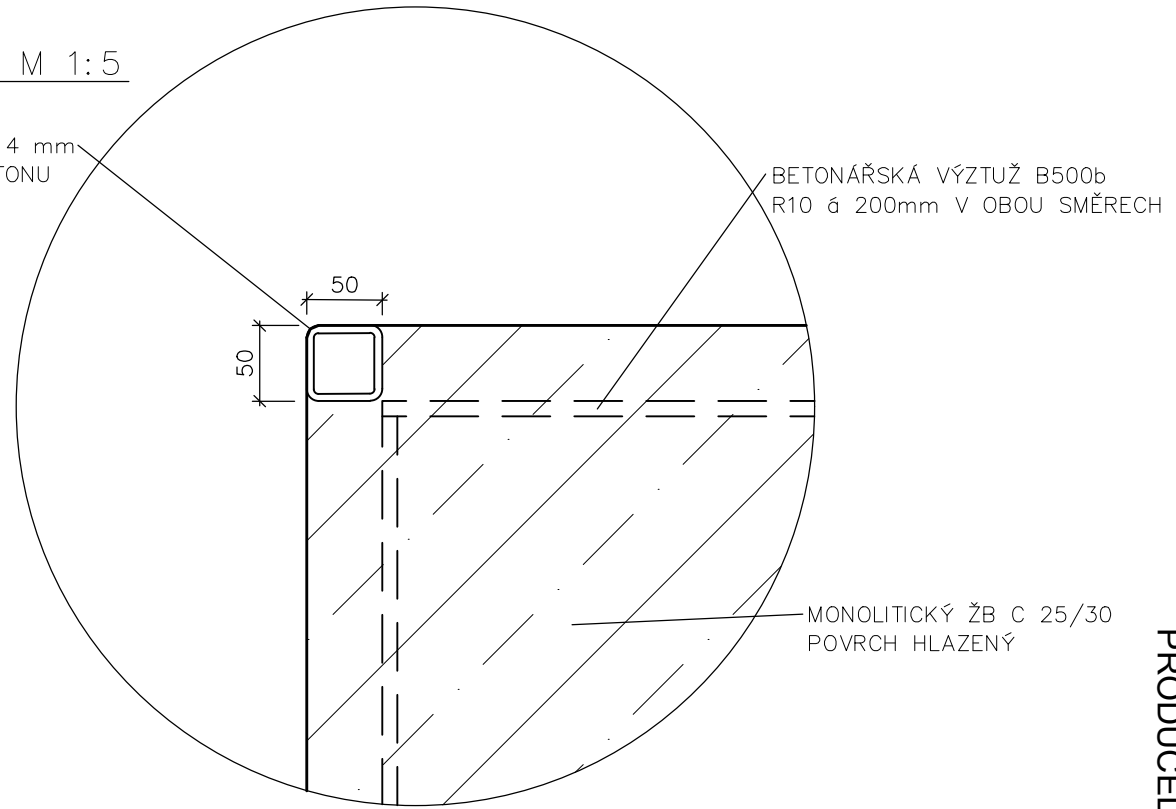
2 ŘEZ A-A' M 1:20



MONOLITICKÝ ŽB C 25/30 , POVRCH HLAZENÝ  
 DRCENNÉ KAMENIVO fr. 16/32, tl. 100 mm  
 DRCENNÉ KAMENIVO fr. 32/63, tl. 100 mm  
 ZHUTNĚNÝ PŮVODNÍ TERÉN

3 DETAIL HRANY M 1:5

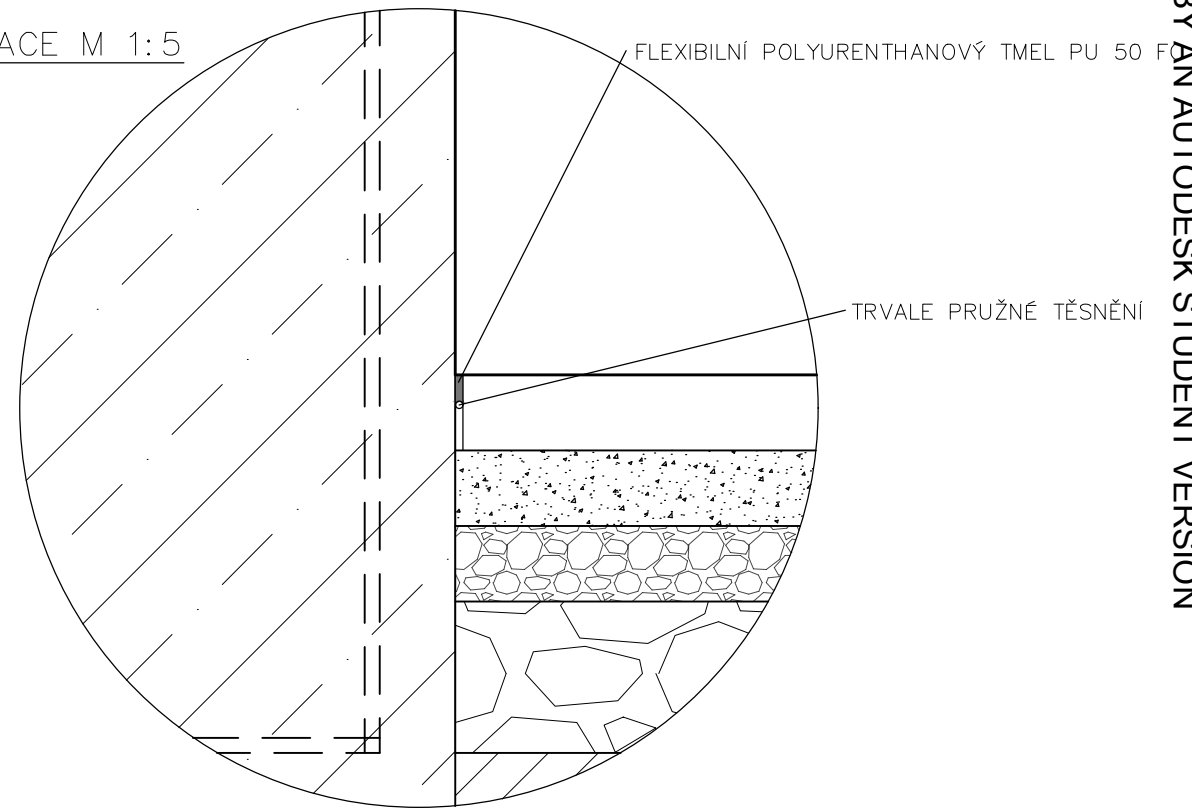
OCELOVÝ JEKL 50 X 50 X 4 mm  
 SPŘAŽEN S VÝZTUŽÍ V BETONU  
 POZINK, LAK. RAL 9005



BETONÁŘSKÁ VÝZTUŽ B500b  
 R10 á 200mm V OBOU SMĚRECH

MONOLITICKÝ ŽB C 25/30  
 POVRCH HLAZENÝ

4 DETAIL DILATACE M 1:5



FLEXIBILNÍ POLYURENTANOVÝ TMEL PU 50 F

TRVALE PRUŽNÉ TĚSNĚNÍ

LEGENDA

	BETON C25/30		KLADECÍ VRSTVA – KAMENIVO fr. 0/4
	DRCENNÉ KAMENIVO fr. 16/32		DRCENNÉ KAMENIVO fr. 8/16
	ZHUTNĚNÝ PŮVODNÍ TERÉN		DRCENNÉ KAMENIVO fr. 32/63

Poznámky:  
 ŽB – železobeton

Konzultanti: Ing. Aleš Dittert



Projekt: Revitalizace Náměstí Interbrigády  
 Lokalita: Náměstí Interbrigády, Praha 6, 160 00  
 Obsah: „Betonová zídka B”  
 Část: D S04 Schodiště a sportovní prvky

Vypracoval: Eliška Nosková Datum: 04/2022  
 Vedoucí ateliéru: Ing. Radmila Fingerová Razítko:  
 Organizace: atelier 603, FA-ČVUT  
 Formát: 2x A4 měřítko: 1:5/20 Číslo přílohy: D4\_06

PRODUCED BY AN AUTODESK STUDENT VERSION

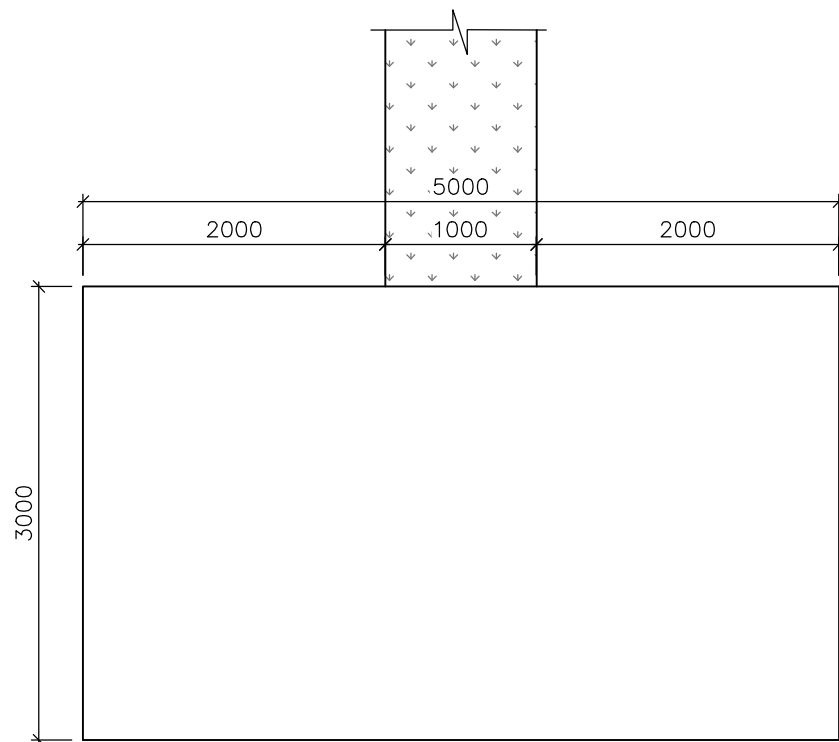
PRODUCED BY AN AUTODESK STUDENT VERSION

# SPORTOVNÍ PRVKY V PARKU

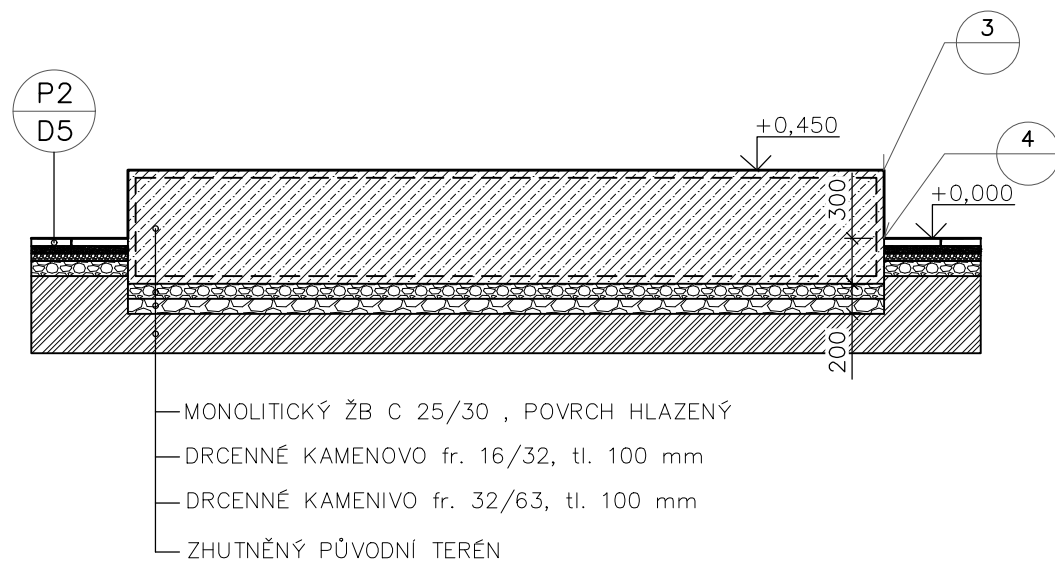
PRODUCED BY AN AUTODESK STUDENT VERSION

„BETONOVÁ ZÍDKA C”

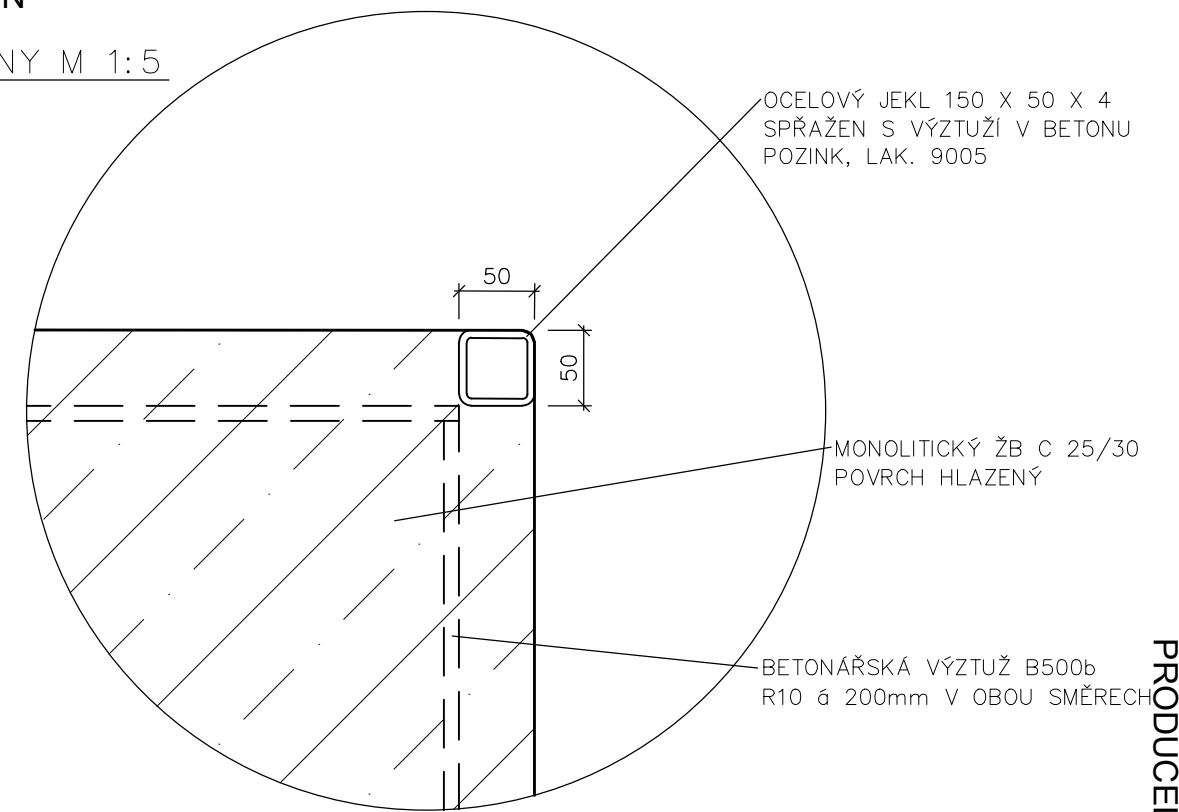
1 PŮDORYS M 1:50



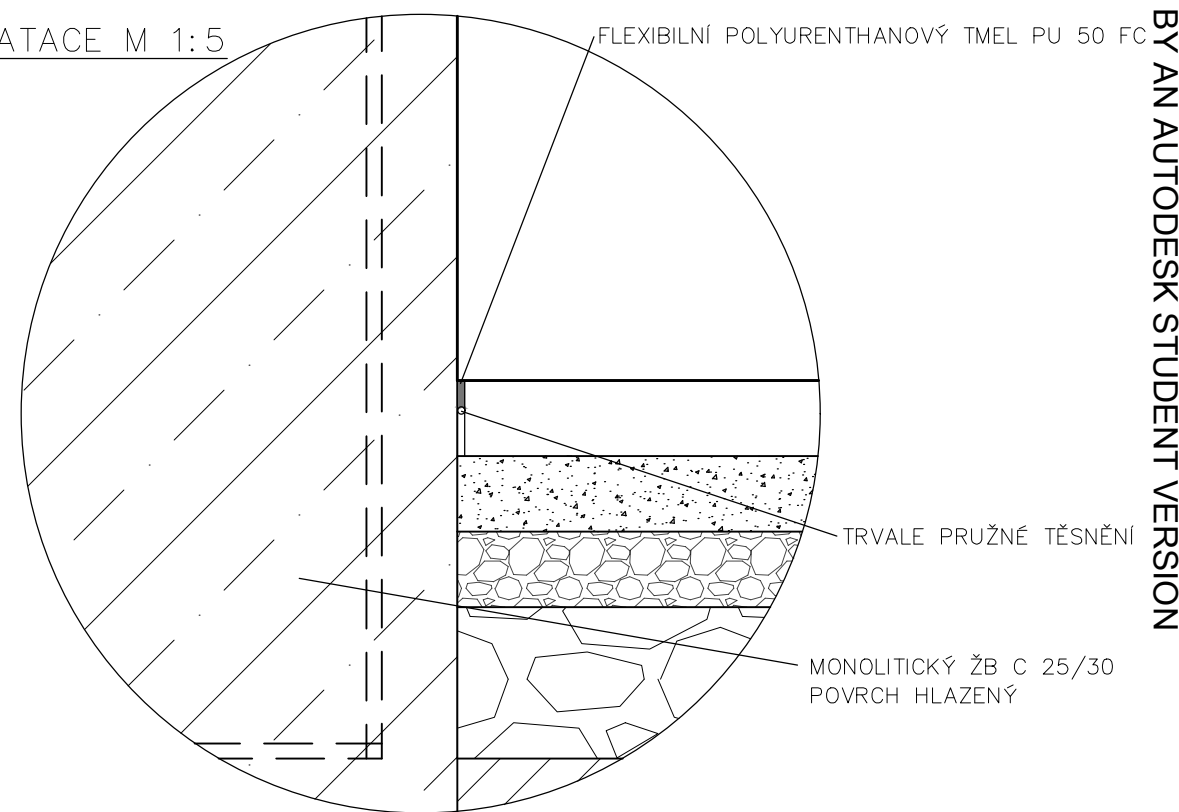
2 ŘEZ A-A' M 1:50



3 DETAIL HRANY M 1:5



4 DETAIL DILATACE M 1:5



## LEGENDA

	BETON C25/30		KLADECÍ VRSTVA – KAMENIVO fr. 0/4
	DRCENNÉ KAMENIVO fr. 16/32		DRCENNÉ KAMENIVO fr. 8/16
	ZHUTNĚNÝ PŮVODNÍ TERÉN		DRCENNÉ KAMENIVO fr. 32/63

Poznámky:  
 ŽB – železobeton

Konzultanti: Ing. Aleš Dittert



FA ČVUT  
 Thákurova 9, 160 00  
 Praha 6

Projekt: Revitalizace Náměstí Interbrigády

Lokalita: Náměstí Interbrigády, Praha 6, 160 00

Obsah: „Betonová zídka C”

Část: D S04 Schodiště a sportovní prvky

Vypracoval: Eliška Nosková

Vedoucí ateliéru: Ing. Radmila Fingerová Razítko:

Organizace: atelier 603, FA–ČVUT

Formát: 2x A4 měřítko: 1:5/50

Datum: 04/2022

Číslo přílohy: D4\_07

PRODUCED BY AN AUTODESK STUDENT VERSION

PRODUCED BY AN AUTODESK STUDENT VERSION

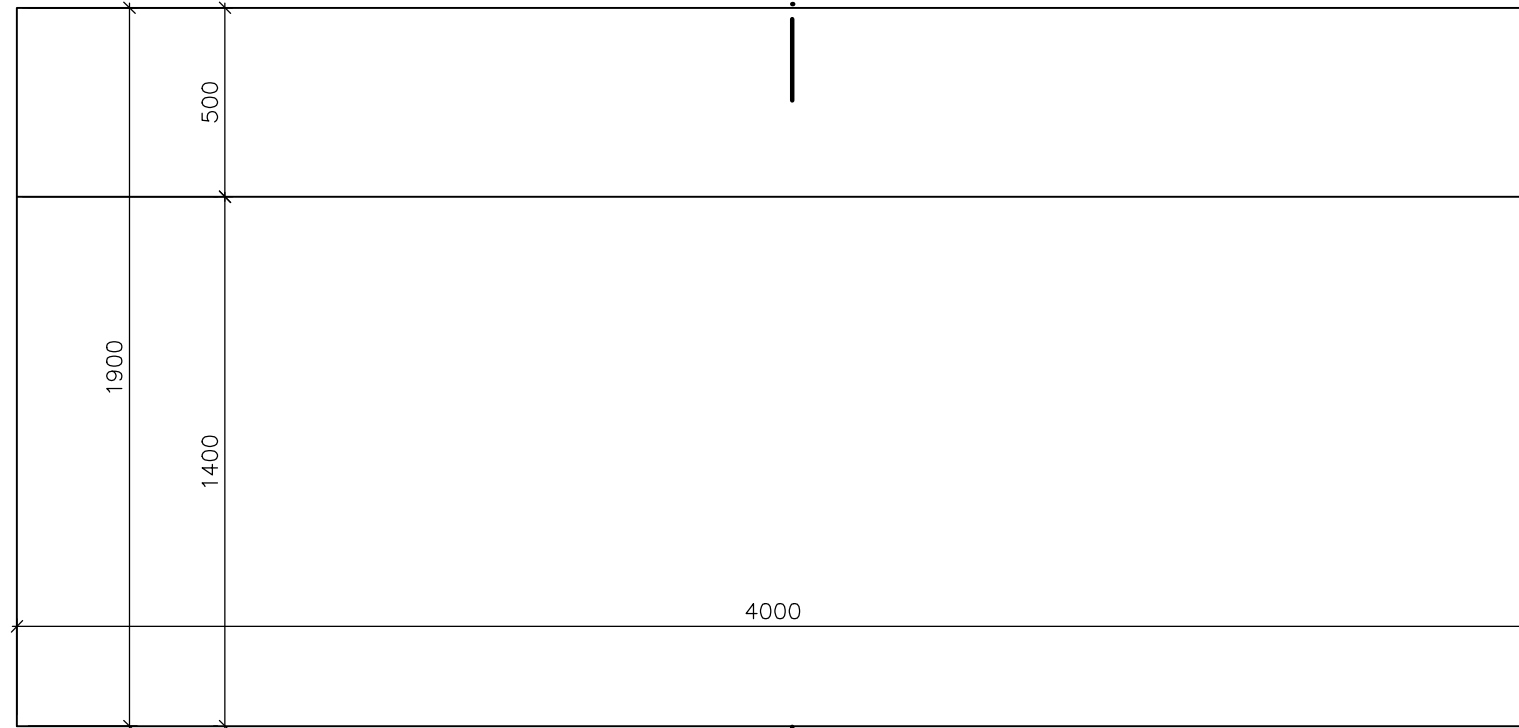
PRODUCED BY AN AUTODESK STUDENT VERSION



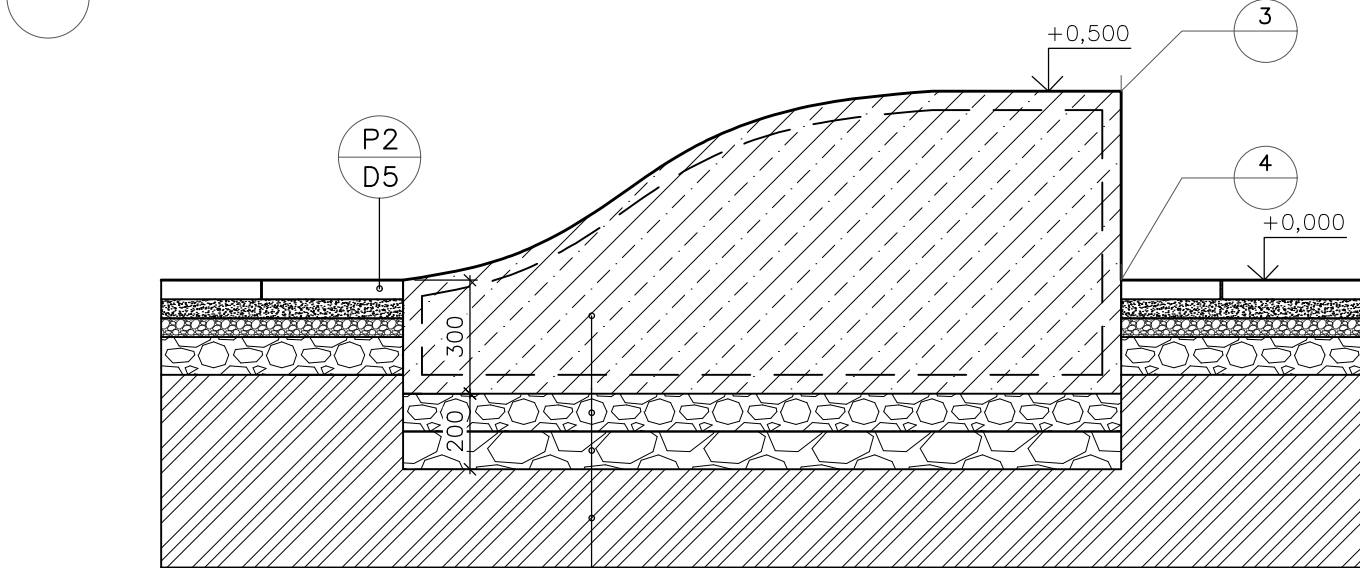
# SPORTOVNÍ PRVKY V PARKU

„VLNA”

1 PŮDORYS M 1:20

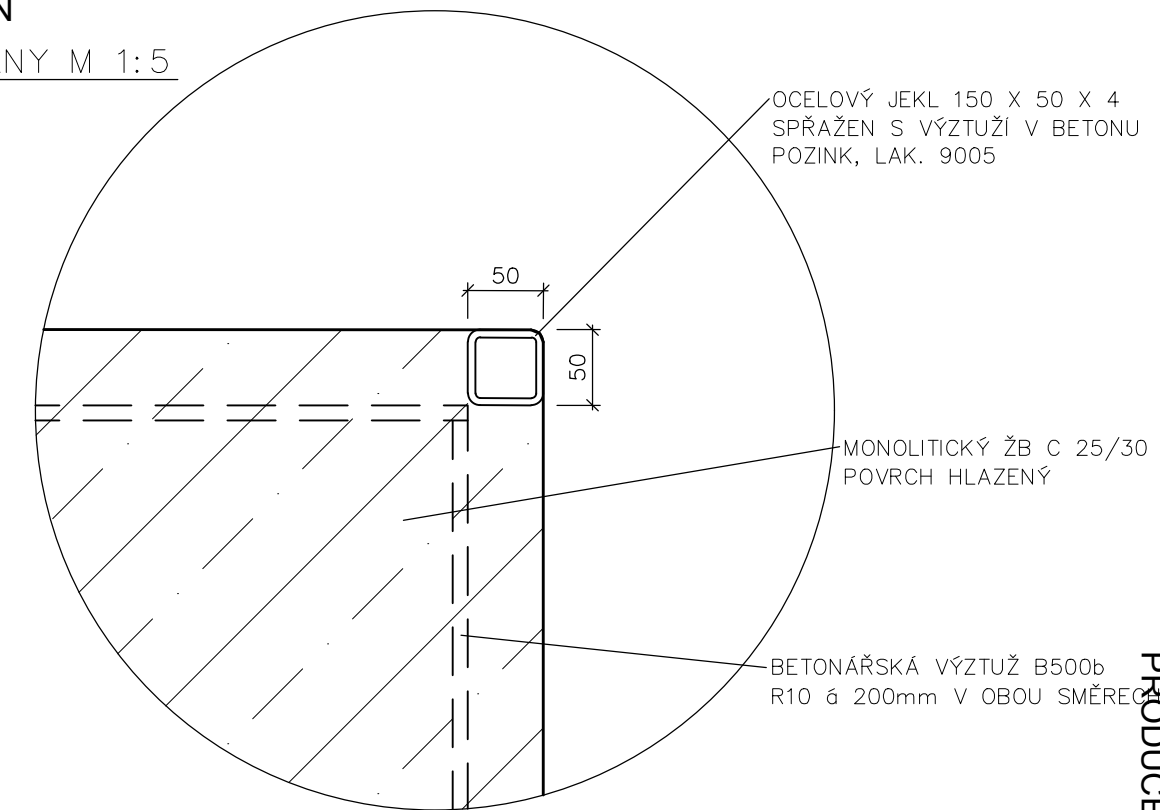


2 ŘEZ A-A' M 1:20

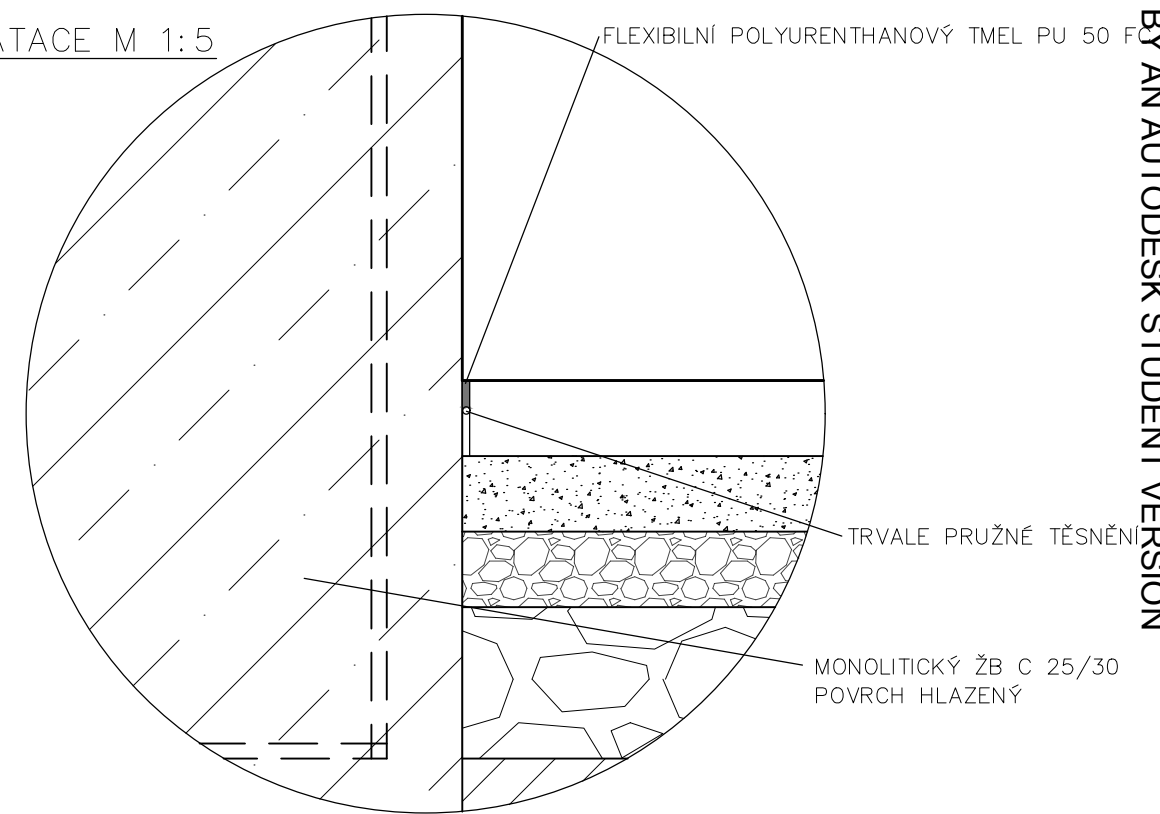


MONOLITICKÝ ŽB C 25/30 , POVRCH HLAZENÝ  
 DRCENNÉ KAMENIVO fr. 16/32, tl. 100 mm  
 DRCENNÉ KAMENIVO fr. 32/63, tl. 100 mm  
 ZHUTNĚNÝ PŮVODNÍ TERÉN

3 DETAIL HRANY M 1:5



4 DETAIL DILATACE M 1:5



LEGENDA

- BETON C25/30
- ZHUTNĚNÝ PŮVODNÍ TERÉN
- KLADEČÍ VRSTVA – KAMENIVO fr. 0/4
- DRCENNÉ KAMENIVO fr. 16/32
- DRCENNÉ KAMENIVO fr. 8/16
- DRCENNÉ KAMENIVO fr. 32/63

Poznámky:  
 ŽB – železobeton

Konzultanti: Ing. Aleš Dittert



FA ČVUT  
 Thákurova 9, 160 00  
 Praha 6

Projekt: Revitalizace Náměstí Interbrigády  
 Lokalita: Náměstí Interbrigády, Praha 6, 160 00  
 Obsah: „Vlna”  
 Část: D S04 Schodiště a sportovní prvky

Vypracoval: Eliška Nosková Datum: 04/2022  
 Vedoucí ateliéru: Ing. Radmila Fingerová Razítko:  
 Organizace: atelier 603, FA-ČVUT  
 Formát: 2x A4 měřítko: 1:5/20 Číslo přílohy: D4\_08

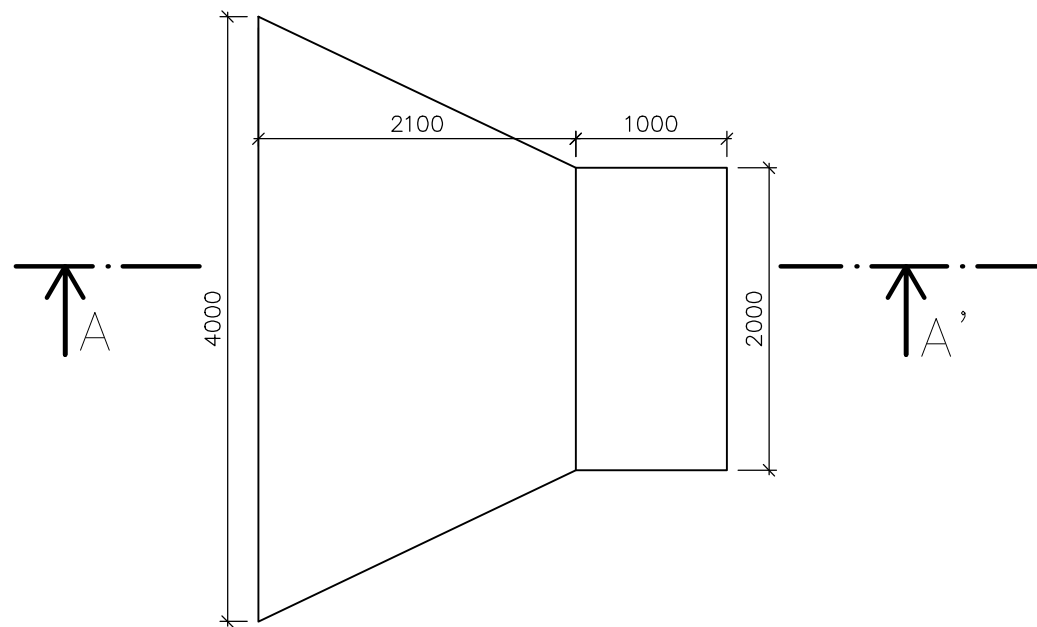
PRODUCED BY AN AUTODESK STUDENT VERSION

PRODUCED BY AN AUTODESK STUDENT VERSION

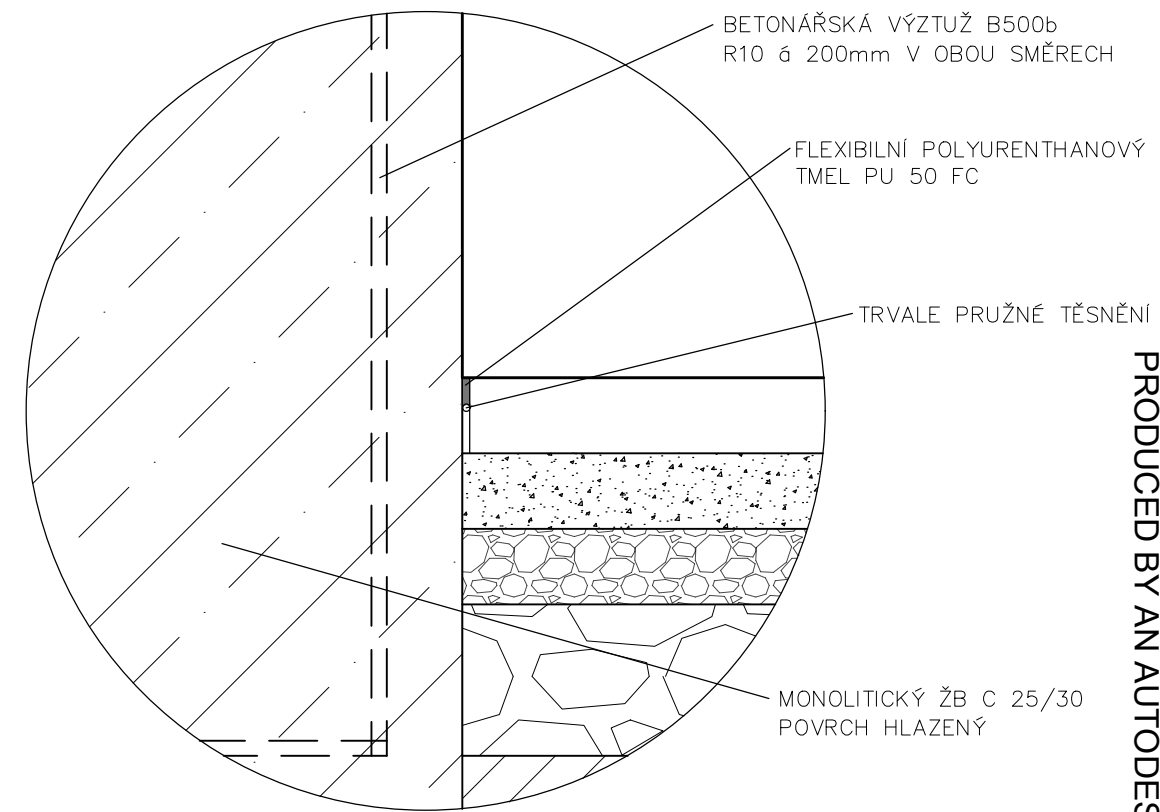
# SPORTOVNÍ PRVKY V PARKU

„RAMPA”

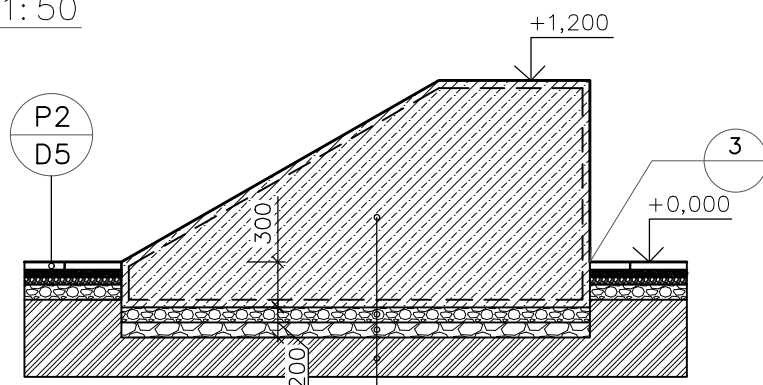
1 PŮDORYS M 1:50



3 DETAIL DILATACE M 1:5



2 ŘEZ A-A' M 1:50



MONOLITICKÝ ŽB C 25/30 , POVRCH HLAZENÝ  
 DRCENNÉ KAMENIVO fr. 16/32, tl. 100 mm  
 DRCENNÉ KAMENIVO fr. 32/63, tl. 100 mm  
 ZHUTNĚNÝ PŮVODNÍ TERÉN

LEGENDA

	BETON C25/30		KLADECÍ VRSTVA – KAMENIVO fr. 0/4
	DRCENNÉ KAMENIVO fr. 16/32		DRCENNÉ KAMENIVO fr. 8/16
	ZHUTNĚNÝ PŮVODNÍ TERÉN		DRCENNÉ KAMENIVO fr. 32/63

Poznámky:  
 ŽB – železobeton

Konzultanti: Ing. Aleš Dittert



FA ČVUT  
 Thákurova 9, 160 00  
 Praha 6

Projekt: Revitalizace Náměstí Interbrigády

Lokalita: Náměstí Interbrigády, Praha 6, 160 00

Obsah: „Rampa”

Část: D S04 Schodiště a sportovní prvky

Vypracoval: Eliška Nosková

Datum: 04/2022

Vedoucí ateliéru: Ing. Radmila Fingerová Razítko:

Organizace: atelier 603, FA-ČVUT

Formát: 2x A4 měřítko: 1:5/50

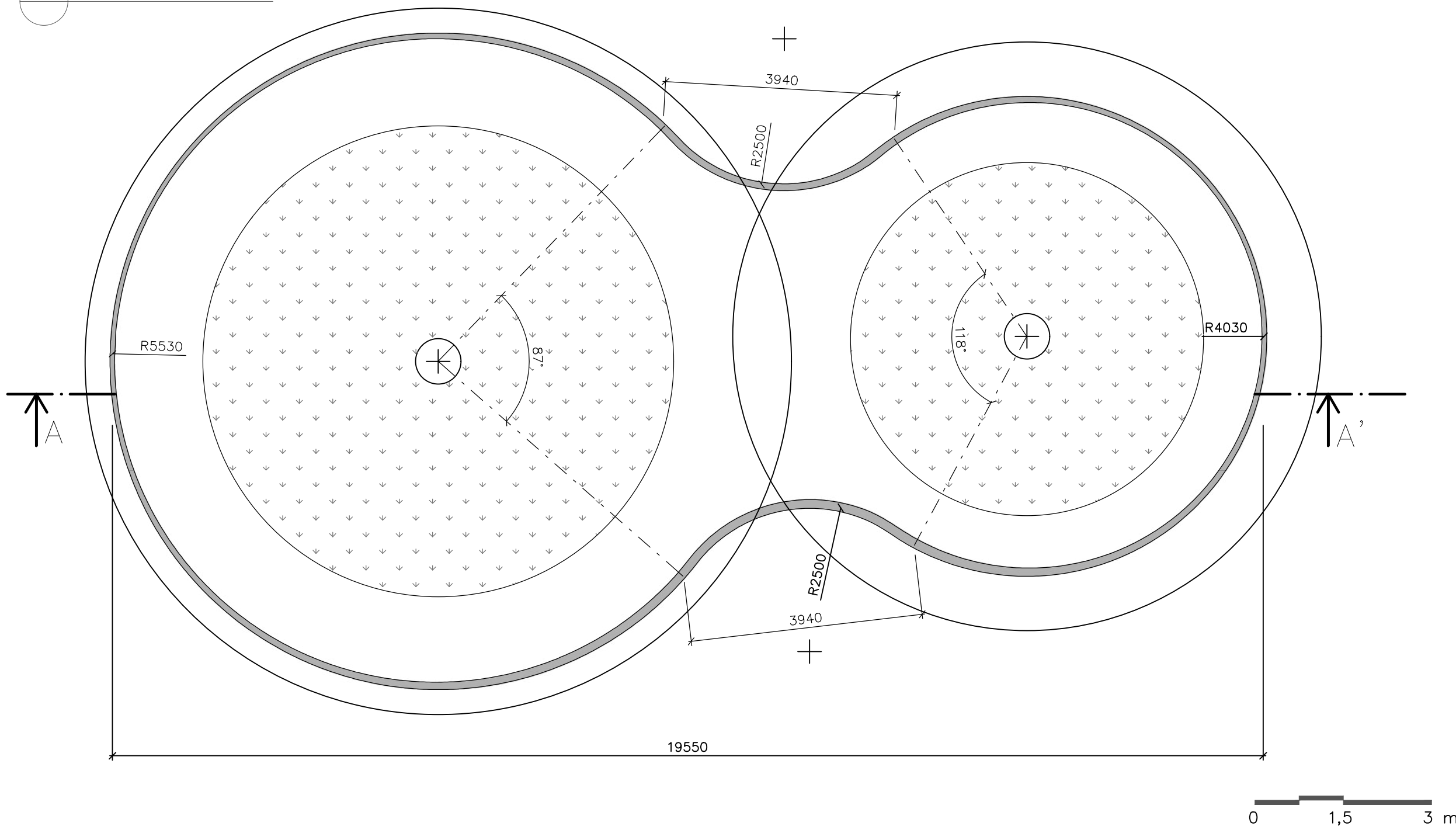
Číslo přílohy: D4\_09



# SPORTOVNÍ PRVKY V PARKU

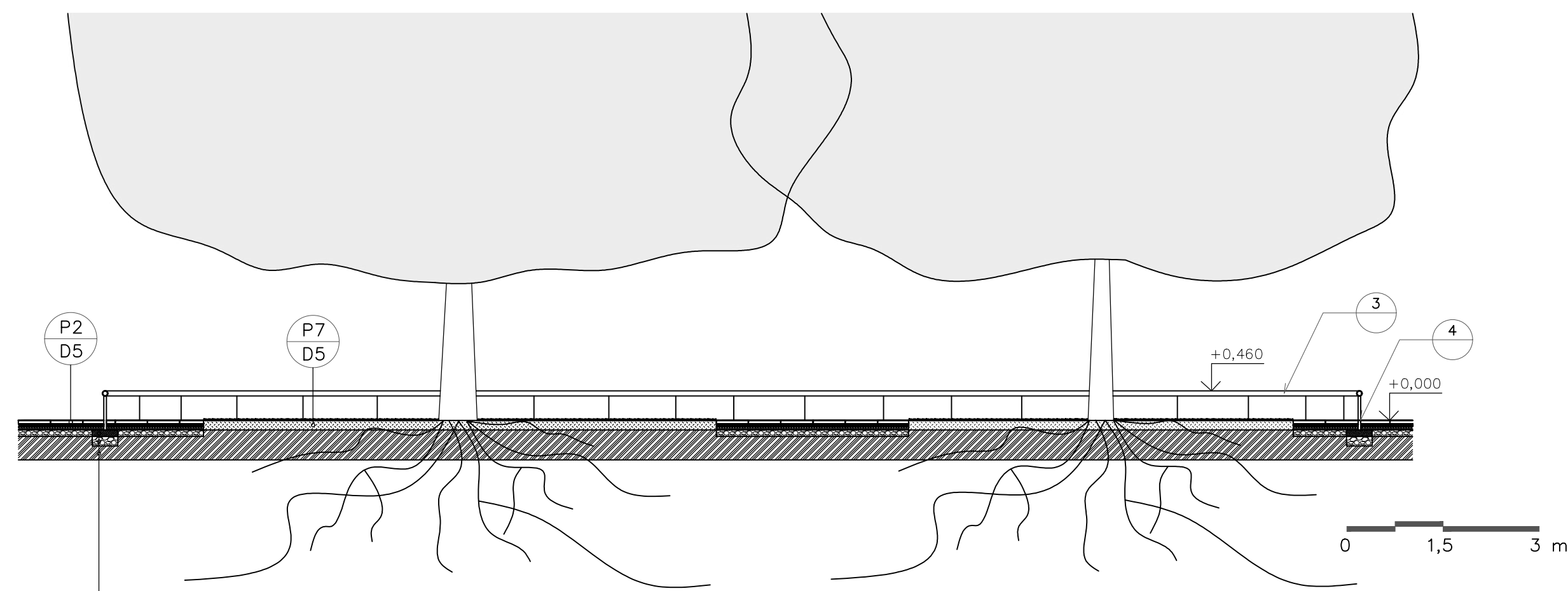
„RAIL OSMIČKA“

1 PŮDORYS M 1:75



0 1,5 3 m

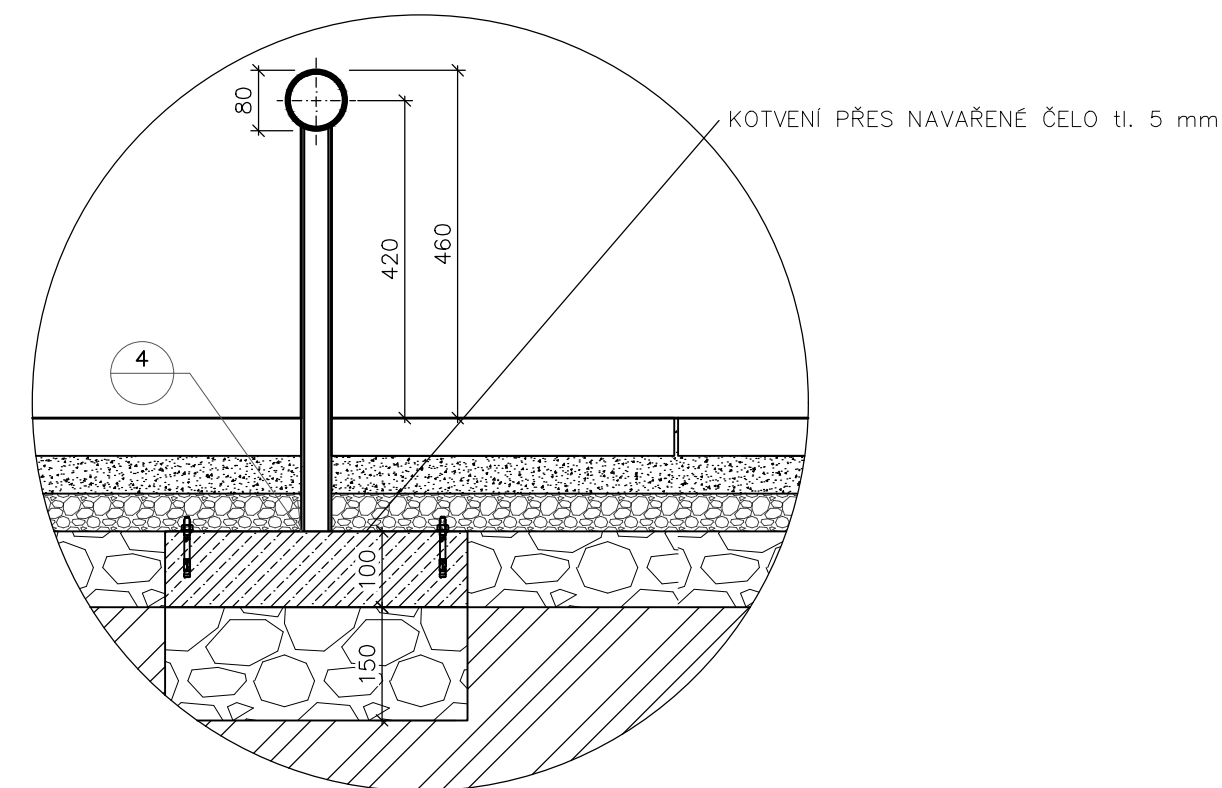
2 ŘEZ A-A' M 1:75



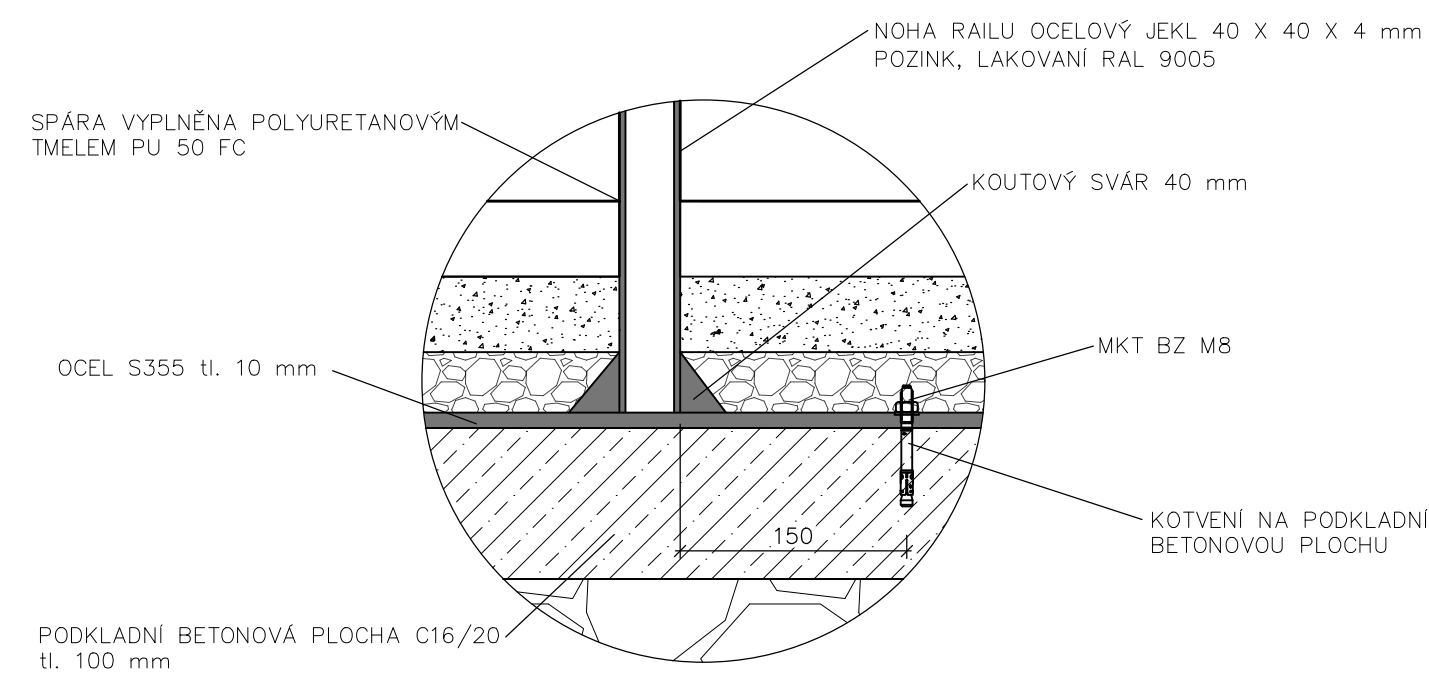
0 1,5 3 m

- BETON C16/20 tl. 100 mm
- DRCENNÉ KAMENOVO fr. 16/32, tl. 150 mm
- ZHUTNĚNÝ PŮVODNÍ TERÉN

3 DETAIL RAILU M 1:10



4 DETAIL KOTVENÍ M 1:5



LEGENDA

- |  |                            |  |                                   |
|--|----------------------------|--|-----------------------------------|
|  | BETON                      |  | KLADECÍ VRSTVA – KAMENOVO fr. 0/4 |
|  | DRCENNÉ KAMENOVO fr. 16/32 |  | DRCENNÉ KAMENOVO fr. 8/16         |
|  | ZHUTNĚNÝ PŮVODNÍ TERÉN     |  | DRCENNÉ KAMENOVO fr. 32/63        |

Poznámky:

Konzultanti: Ing. Aleš Dittert



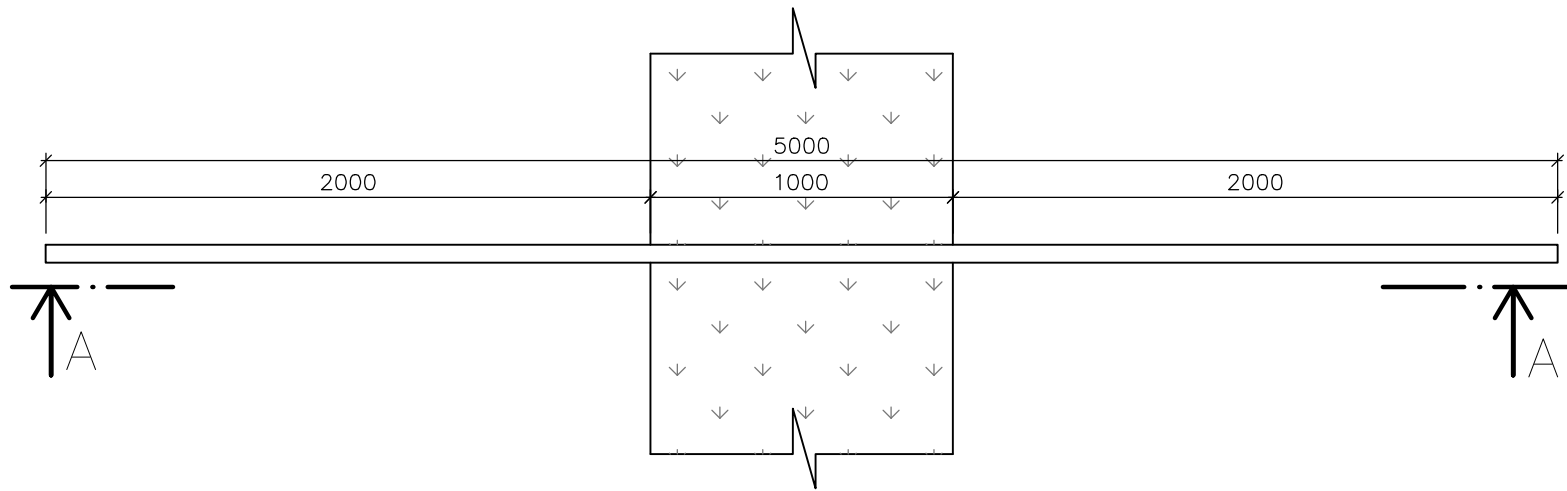
Projekt: Revitalizace Náměstí Interbrigády  
 Lokalita: Náměstí Interbrigády, Praha 6, 160 00  
 Obsah: „Rail Osmička“  
 Část: D S04 Schodiště a sportovní prvky

Vypracoval: Eliška Nosková Datum: 04/2022  
 Vedoucí ateliéru: Ing. Radmila Fingerová Razítko:  
 Organizace: atelier 603, FA-ČVUT  
 Formát: 4x A4 Měřítko: 1:5/10/75 přílohy: D4\_10

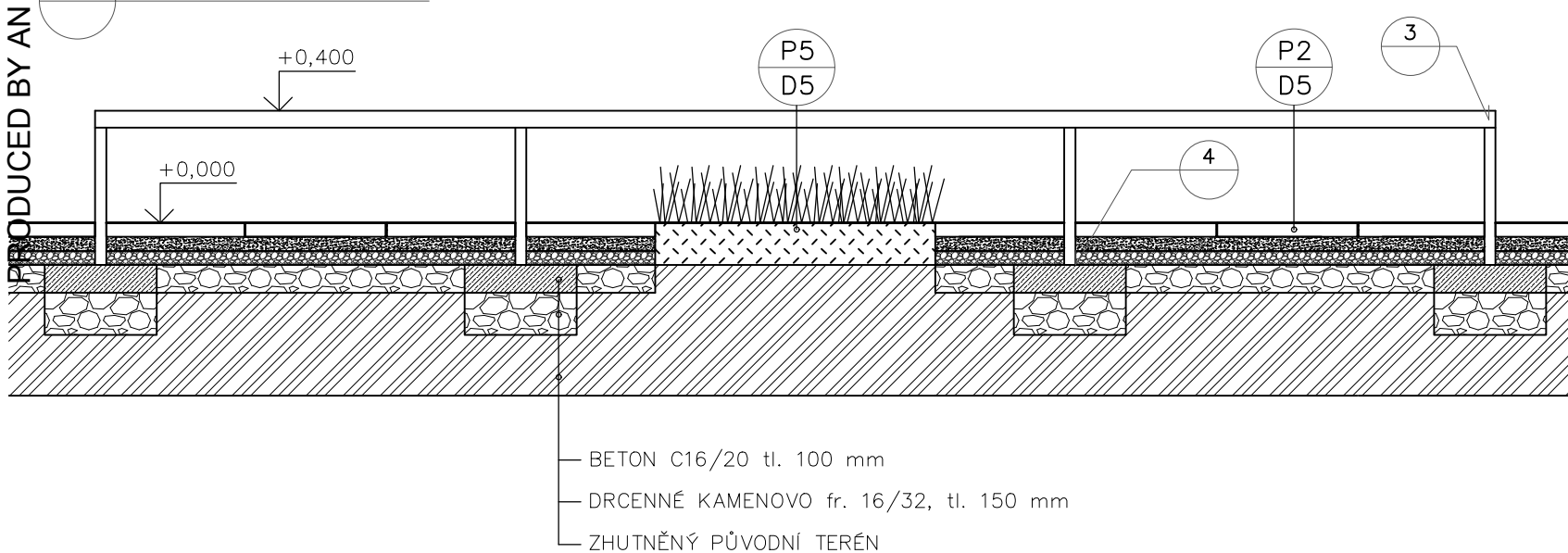
# SPORTOVNÍ PRVKY V PARKU

„RAIL A”

1 PŮDORYS M 1:25

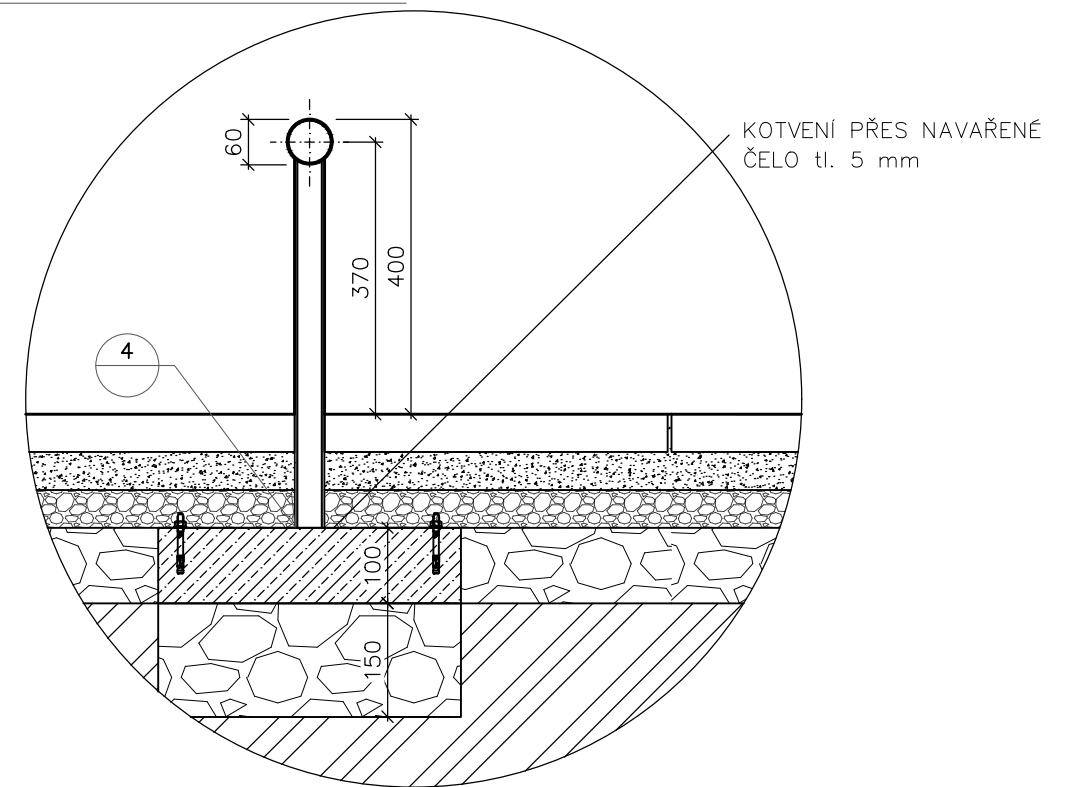


2 ŘEZ A-A' M 1:25

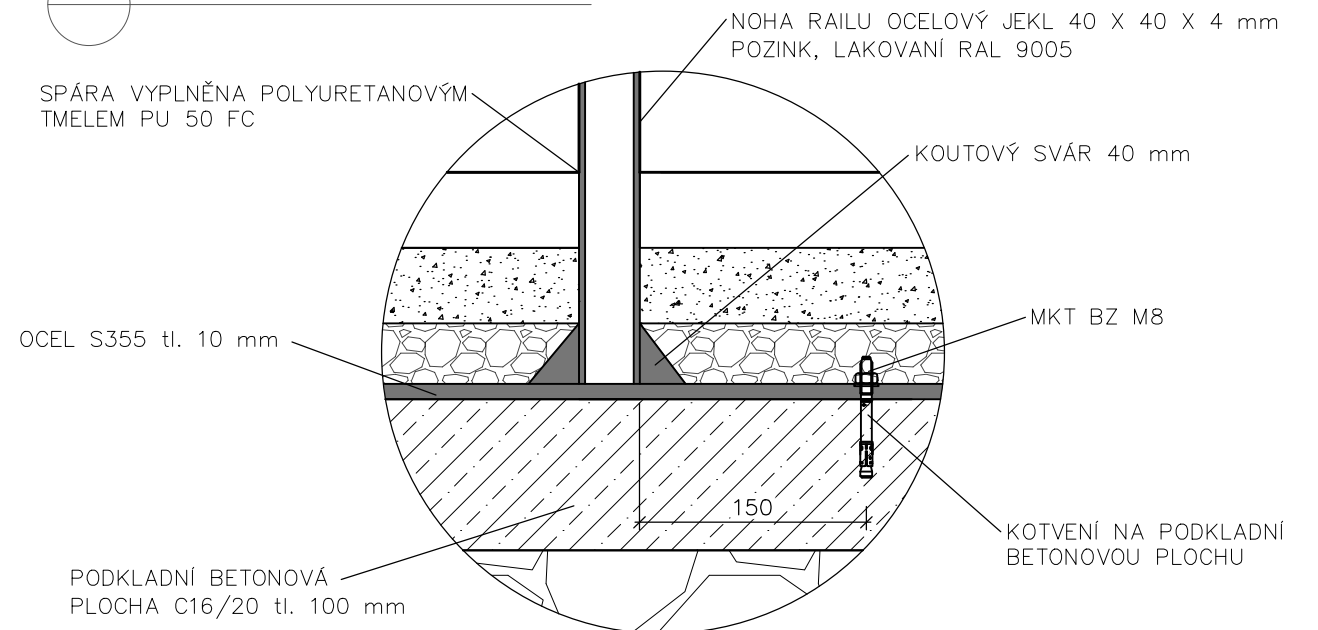


- BETON C16/20 tl. 100 mm
- DRCENNÉ KAMENOVÉ fr. 16/32, tl. 150 mm
- ZHUTNĚNÝ PŮVODNÍ TERÉN

3 DETAIL RAILU M 1:10



4 DETAIL KOTVENÍ M 1:5



LEGENDA

- |  |                            |  |                                   |
|--|----------------------------|--|-----------------------------------|
|  | BETON                      |  | KLADECÍ VRSTVA – KAMENIVO fr. 0/4 |
|  | DRCENNÉ KAMENOVÉ fr. 16/32 |  | DRCENNÉ KAMENIVO fr. 8/16         |
|  | ZHUTNĚNÝ PŮVODNÍ TERÉN     |  | DRCENNÉ KAMENIVO fr. 32/63        |

Poznámky:

Konzultanti: Ing. Aleš Dittert



FA ČVUT  
Thákurova 9, 160 00  
Praha 6

Projekt: Revitalizace Náměstí Interbrigády

Lokalita: Náměstí Interbrigády, Praha 6, 160 00

Obsah: „Rail A”

Část: D S04 Schodiště a sportovní prvky

Vypracoval: Eliška Nosková

Datum: 04/2022

Vedoucí ateliéru: Ing. Radmila Fingerová Razítko:

Organizace: atelier 603, FA-ČVUT

Formát: 2x A4 měřítko: 1:5/10/25 přílohy: D4\_11

PRODUCED BY AN AUTODESK STUDENT VERSION

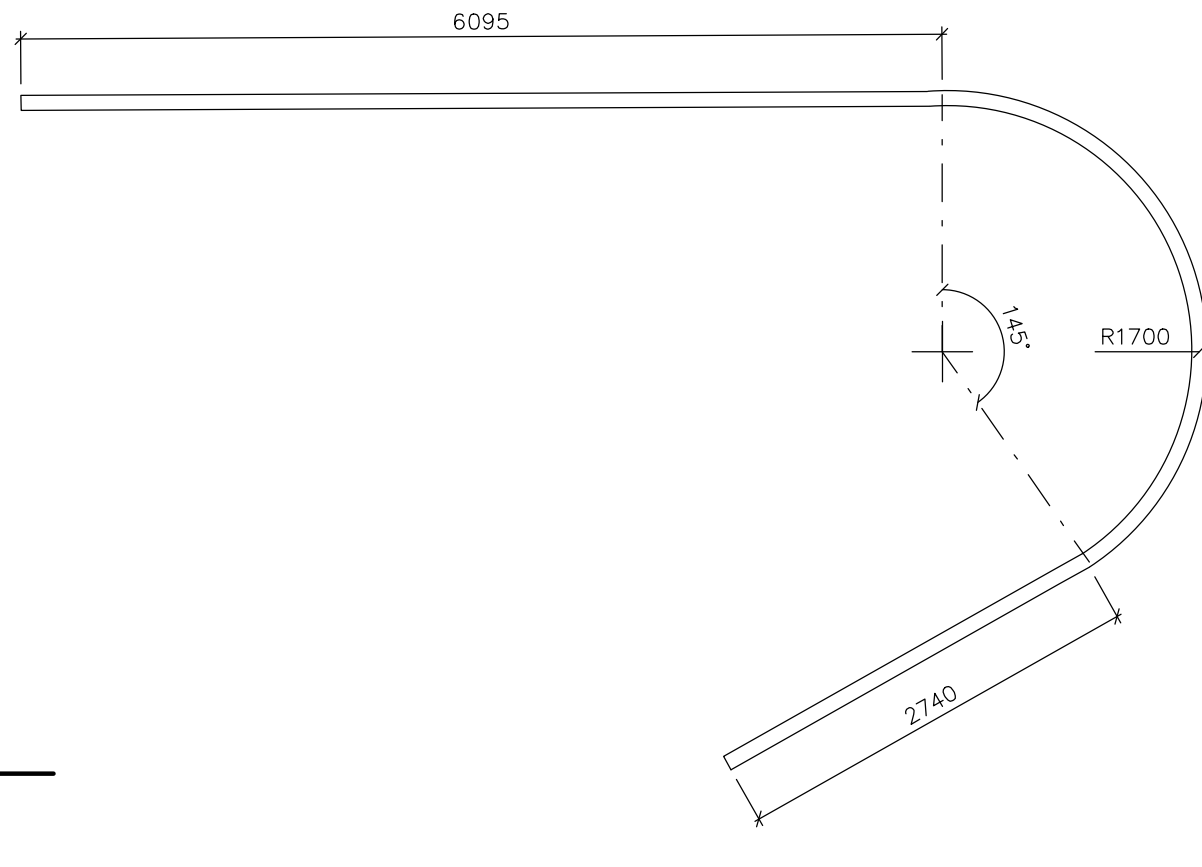
PRODUCED BY AN AUTODESK STUDENT VERSION



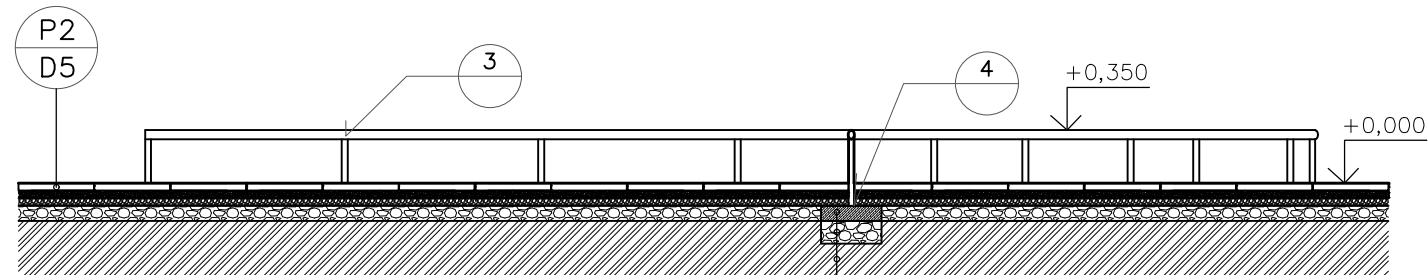
# SPORTOVNÍ PRVKY V PARKU

„RAIL B”

1 PŮDORYS M 1:50

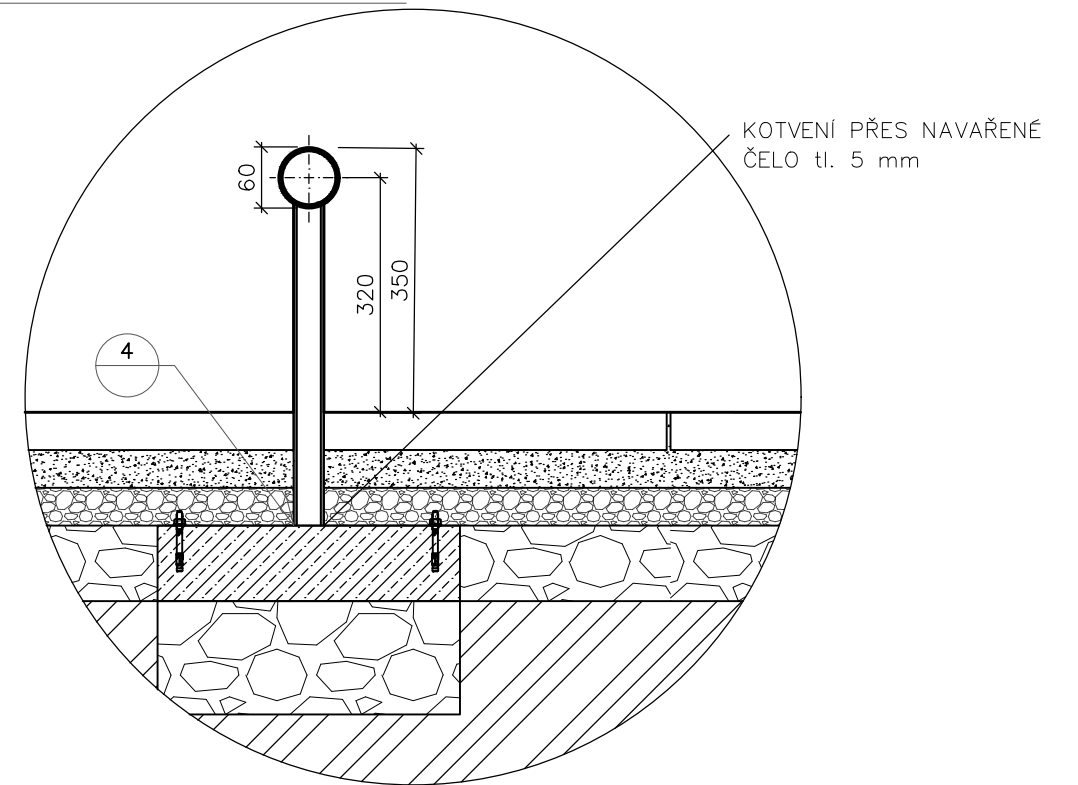


2 ŘEZ A-A' M 1:50

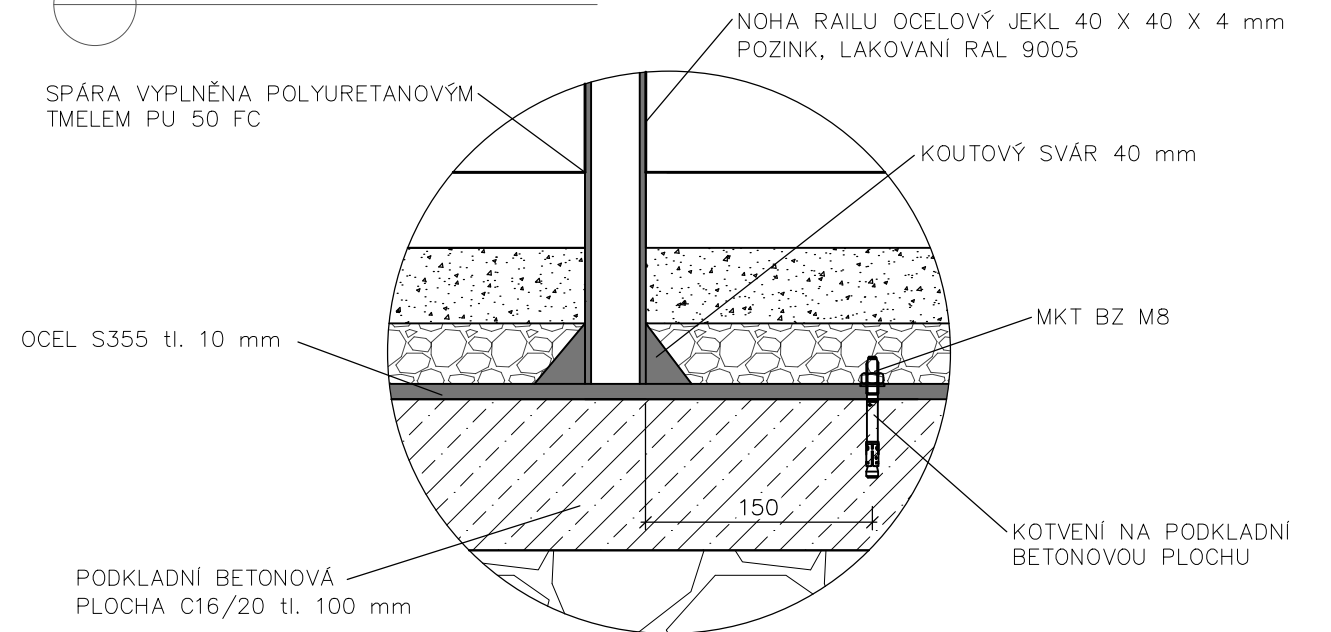


- BETON C16/20 tl. 100 mm
- DRCENNÉ KAMENOVÉ fr. 16/32, tl. 150 mm
- ZHUTNĚNÝ PŮVODNÍ TERÉN

3 DETAIL RAILU M 1:10



4 DETAIL KOTVENÍ M 1:5



LEGENDA

	BETON		KLADECÍ VRSTVA – KAMENIVO fr. 0/4
	DRCENNÉ KAMENOVÉ fr. 16/32		DRCENNÉ KAMENIVO fr. 8/16
	ZHUTNĚNÝ PŮVODNÍ TERÉN		DRCENNÉ KAMENIVO fr. 32/63

Poznámky:

Konzultanti: Ing. Aleš Dittert



FA ČVUT  
Thákurova 9, 160 00  
Praha 6

Projekt: Revitalizace Náměstí Interbrigády

Lokalita: Náměstí Interbrigády, Praha 6, 160 00

Obsah: „Rail B”

Část: D S04 Schodiště a sportovní prvky

Vypracoval: Eliška Nosková

Vedoucí ateliéru: Ing. Radmila Fingerová Razítko:

Organizace: atelier 603, FA–ČVUT

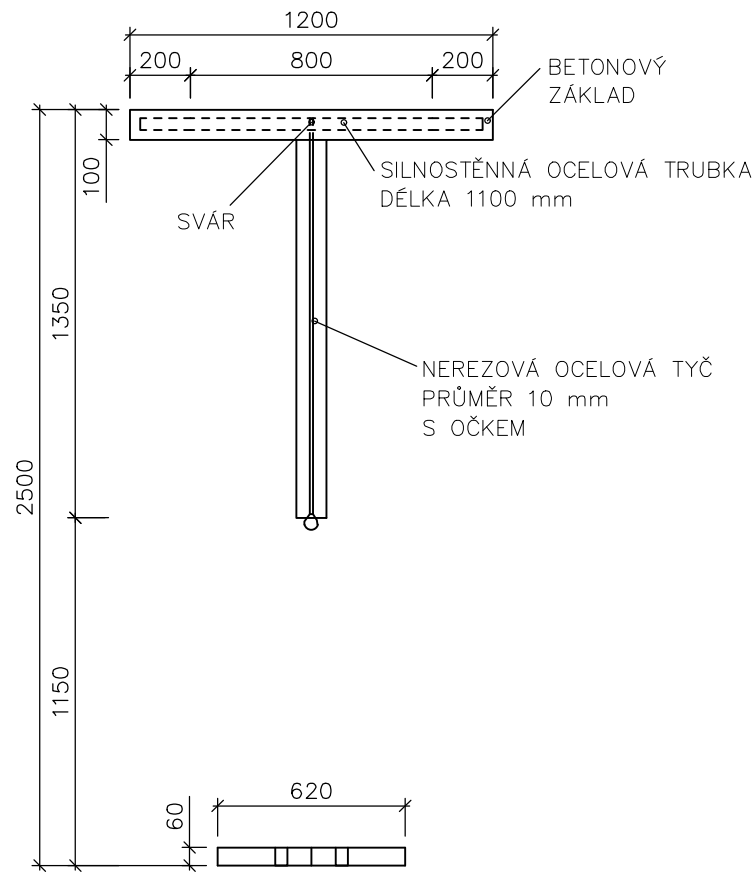
Formát: 2x A4 měřítko: 1:5/10/50 číslo přílohy: D4\_12

Datum: 04/2022

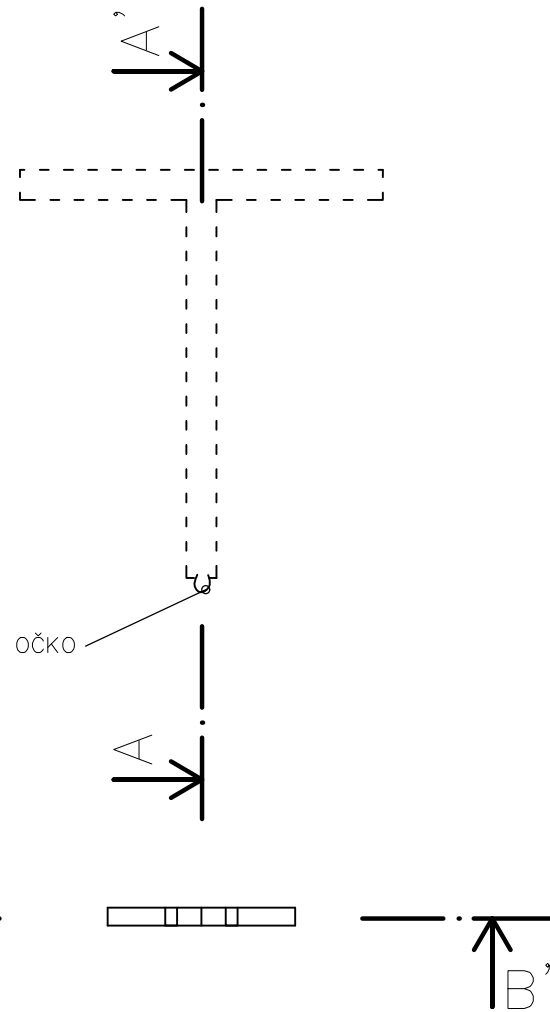
# SPORTOVNÍ PRVKY V PARKU

„SLACK-LINE A”

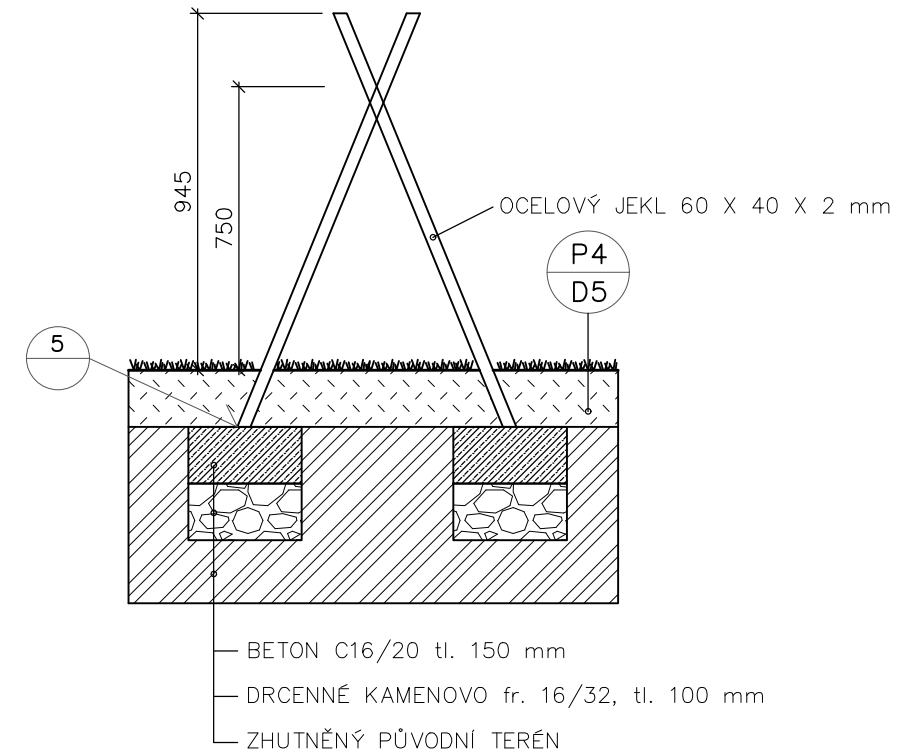
1 PŮDORYS PŘED ZASYPÁNÍM M 1:25



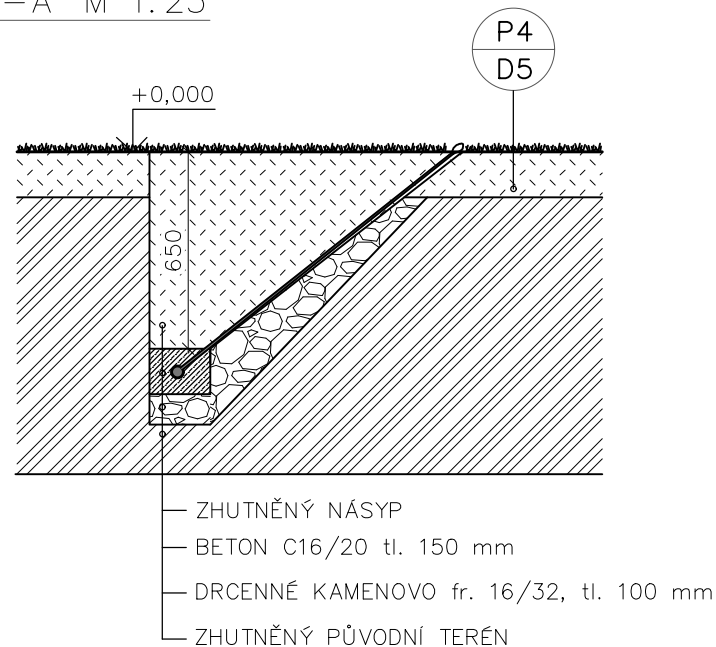
2 PŮDORYS PO ZASYPÁNÍ M 1:25



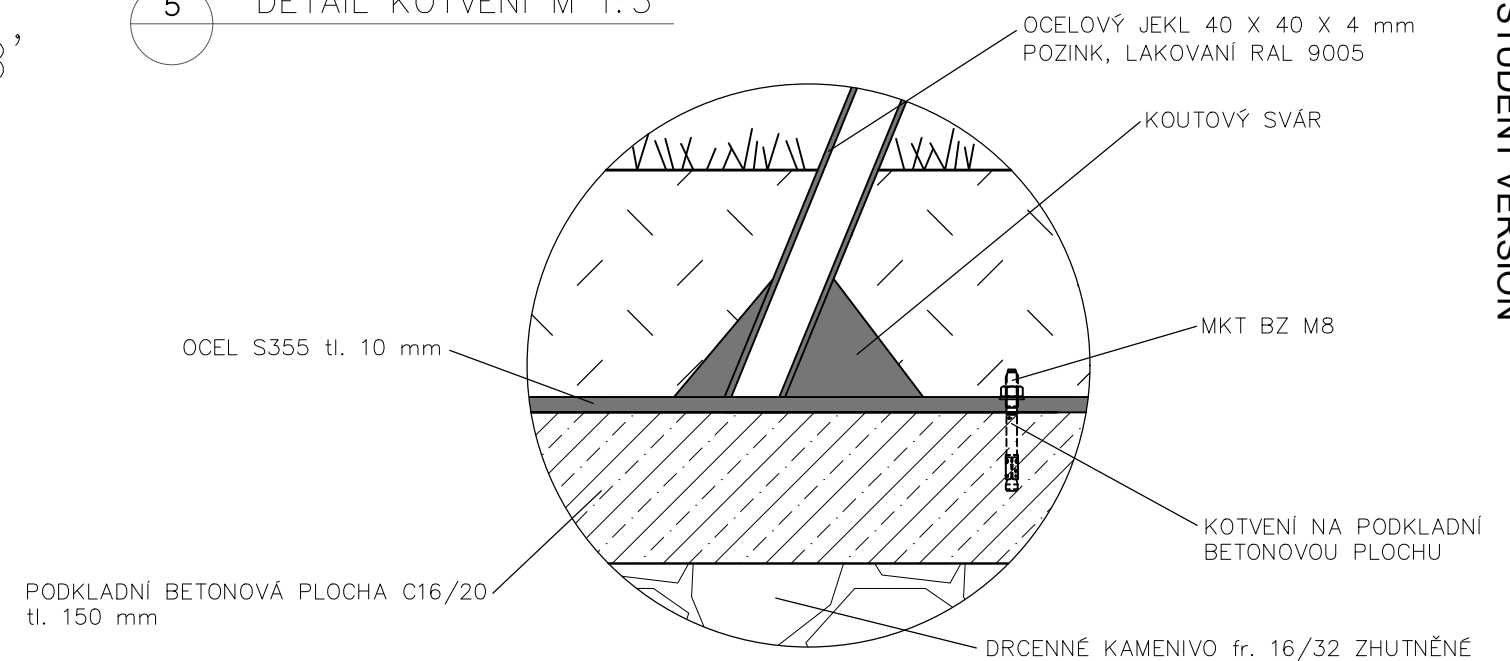
4 ŘEZ B-B' M 1:25



3 ŘEZ A-A' M 1:25



5 DETAIL KOTVENÍ M 1:5



Poznámky: U podpory bude umístěna informační tabule s návodem, jak podpory použít. Všechny ocelové prvky budou ošetřeny proti korozi. Ocelové očko bude umístěno do chráničky.

Konzultanti: Ing. Aleš Dittert



FA ČVUT  
Thákurova 9, 160 00  
Praha 6

Projekt: Revitalizace Náměstí Interbrigády

Lokalita: Náměstí Interbrigády, Praha 6, 160 00

Obsah: „Slack-line A”

Část: D S04 Schodiště a sportovní prvky

Vypracoval: Eliška Nosková

Vedoucí ateliéru: Ing. Radmila Fingerová Razítko:

Organizace: atelier 603, FA-ČVUT

Formát: 2x A4 měřítko: 1:5/25

Datum: 05/2022

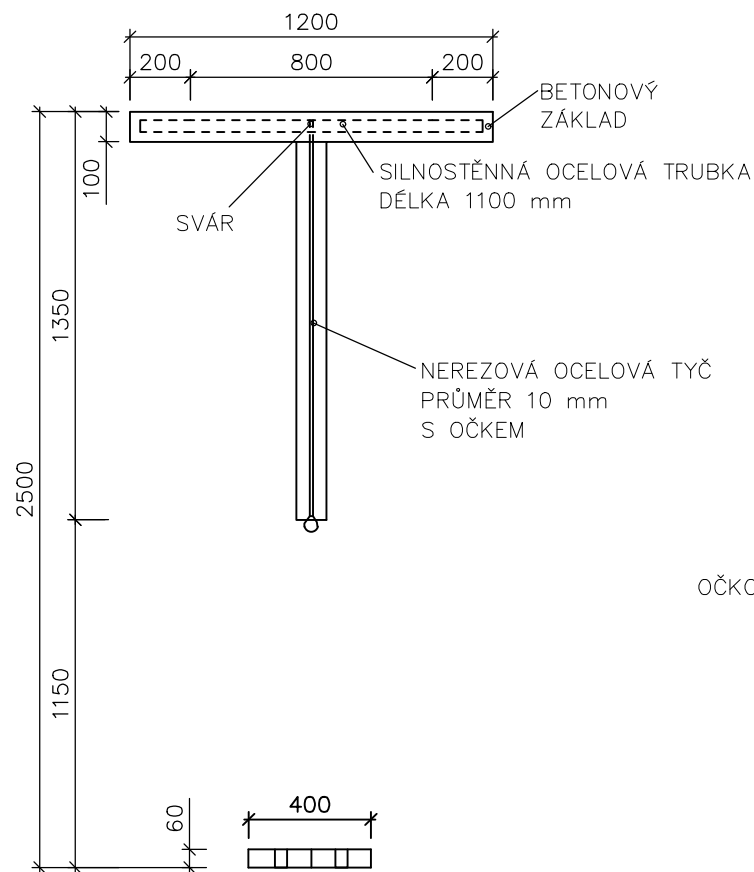
Číslo přílohy: D4\_13



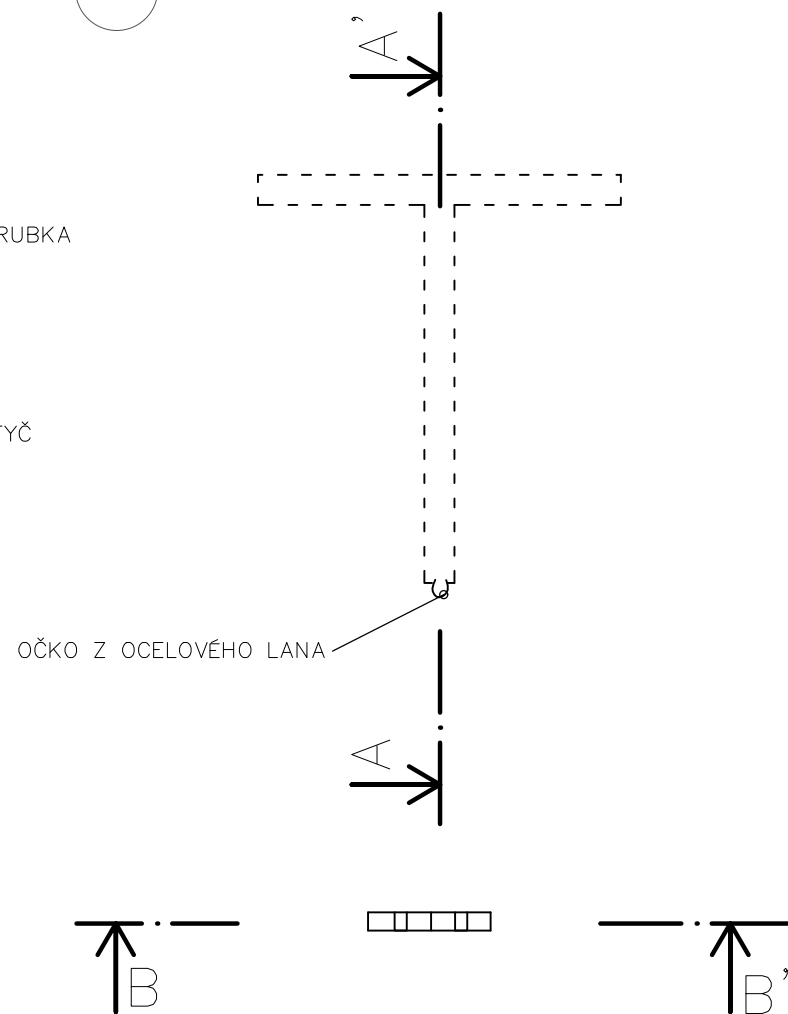
# SPORTOVNÍ PRVKY V PARKU

„SLACK-LINE B”

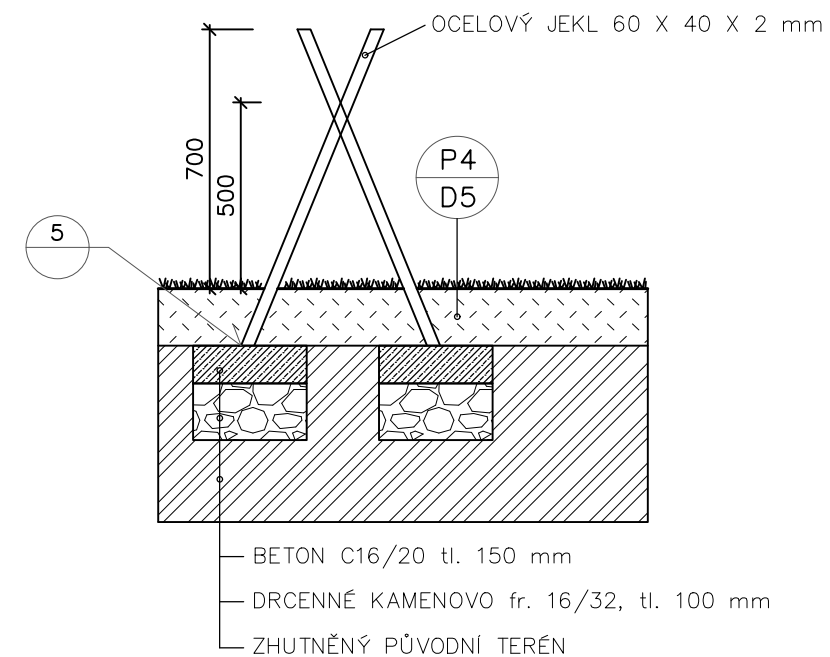
1 PŮDORYS PŘED ZASYPÁNÍM M 1:25



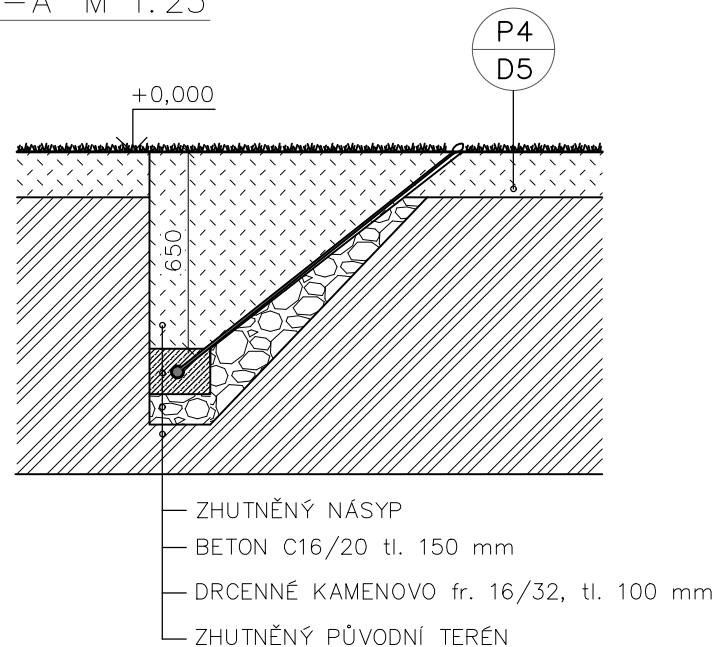
2 PŮDORYS PO ZASYPÁNÍ M 1:25



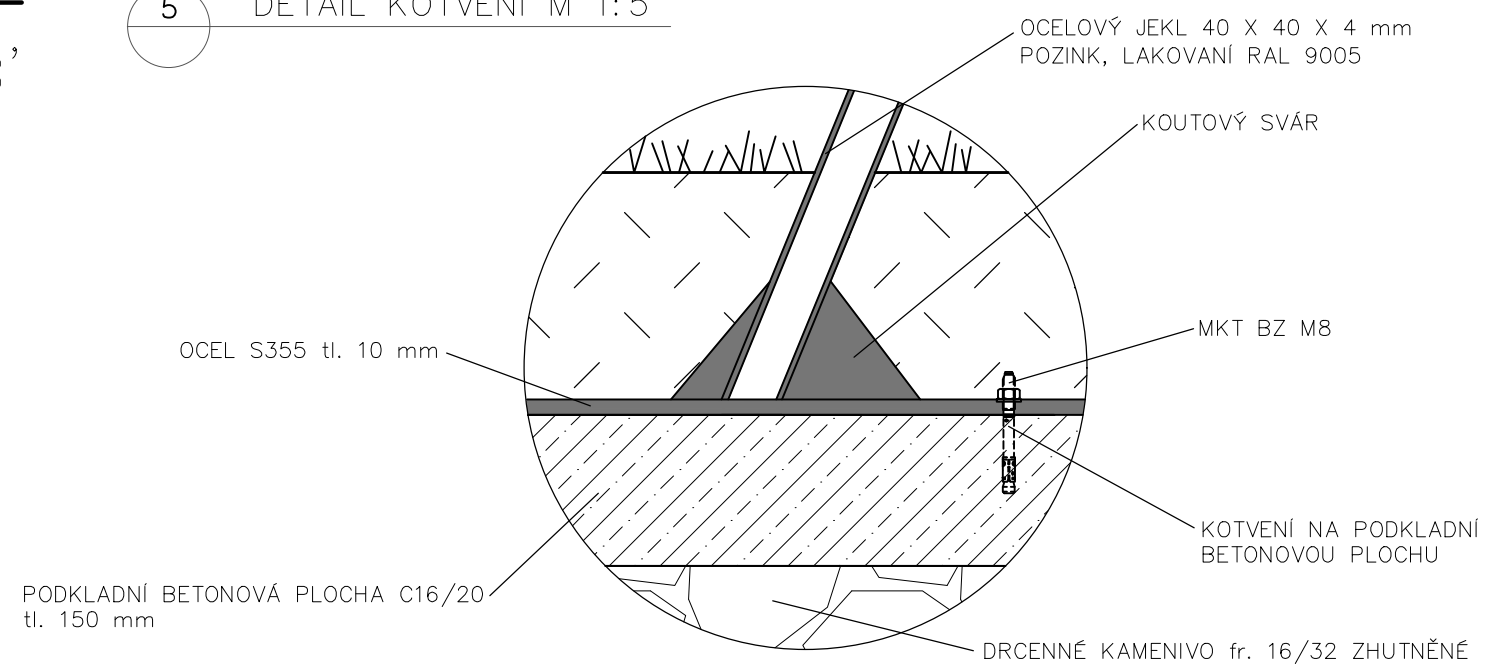
4 ŘEZ B-B' M 1:25



3 ŘEZ A-A' M 1:25



5 DETAIL KOTVENÍ M 1:5



Poznámky: U podpory bude umístěna informační tabule s návodem, jak podpory použít. Všechny ocelové prvky budou ošetřeny proti korozi. Ocelové očko bude umístěno do chráničky.

Konzultanti: Ing. Aleš Dittert



FA ČVUT  
Thákurova 9, 160 00  
Praha 6

Projekt: Revitalizace Náměstí Interbrigády

Lokalita: Náměstí Interbrigády, Praha 6, 160 00

Obsah: „Slack-line B”

Část: D S04 Schodiště a sportovní prvky

Vypracoval: Eliška Nosková

Vedoucí ateliéru: Ing. Radmila Fingerová Razítko:

Organizace: atelier 603, FA-ČVUT

Formát: 2x A4 měřítko: 1:5/25

Datum: 05/2022

Číslo přílohy: D4\_14

## **Oddíl D**

### **D5 SO5 Povrchy**

D5\_01 Situace povrchů

D5\_02 Detail uložení dlažby

D5\_03 Kladečský plán I

D5\_04 Kladečský plán II

D5\_05 Kladečský plán III

D5\_06 Kladečský plán IV

D5\_07 Skladba povrchů

D5\_08 Přechody povrchů



LEGENDA

- P1 ŽULOVÁ DLAŽBA FORMÁTU PRAŽSKÉ MOZAIKY  
2638 m<sup>2</sup>
- P2 VELKOFORMÁTOVÁ BETONOVÁ DLAŽBA  
2201,2 m<sup>2</sup>
- P3 LITÝ BETON  
1265 m<sup>2</sup>
- P4 TRÁVNÍK ZÁTĚŽOVÝ  
1410 m<sup>2</sup>
- P5 ZÁHON S VYŠŠÍ TRÁVINOU  
31,9 m<sup>2</sup>
- P6 TRÁVNÍK VYZTUŽENÝ  
111 m<sup>2</sup>
- P7 ZÁHON SE STÍNOMILNOU TRVALKOU  
78,5 m<sup>2</sup>

- VODICÍ SIGNÁLNÍ A VAROVNÉ PÁSY
- ODKAZ NA DETAILS KLADENÍ DLAŽBY

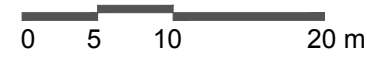
STÁVAJÍCÍ DLAŽBA

- VĚJÍŘOVÁ ŽULOVÁ DLAŽBA
- OBALOVANÁ ŽIVIČNÁ SMĚS

- LISTNATÝ STROM STÁVAJÍCÍ
- LISTNATÝ STROM NOVĚ NAVRŽENÝ

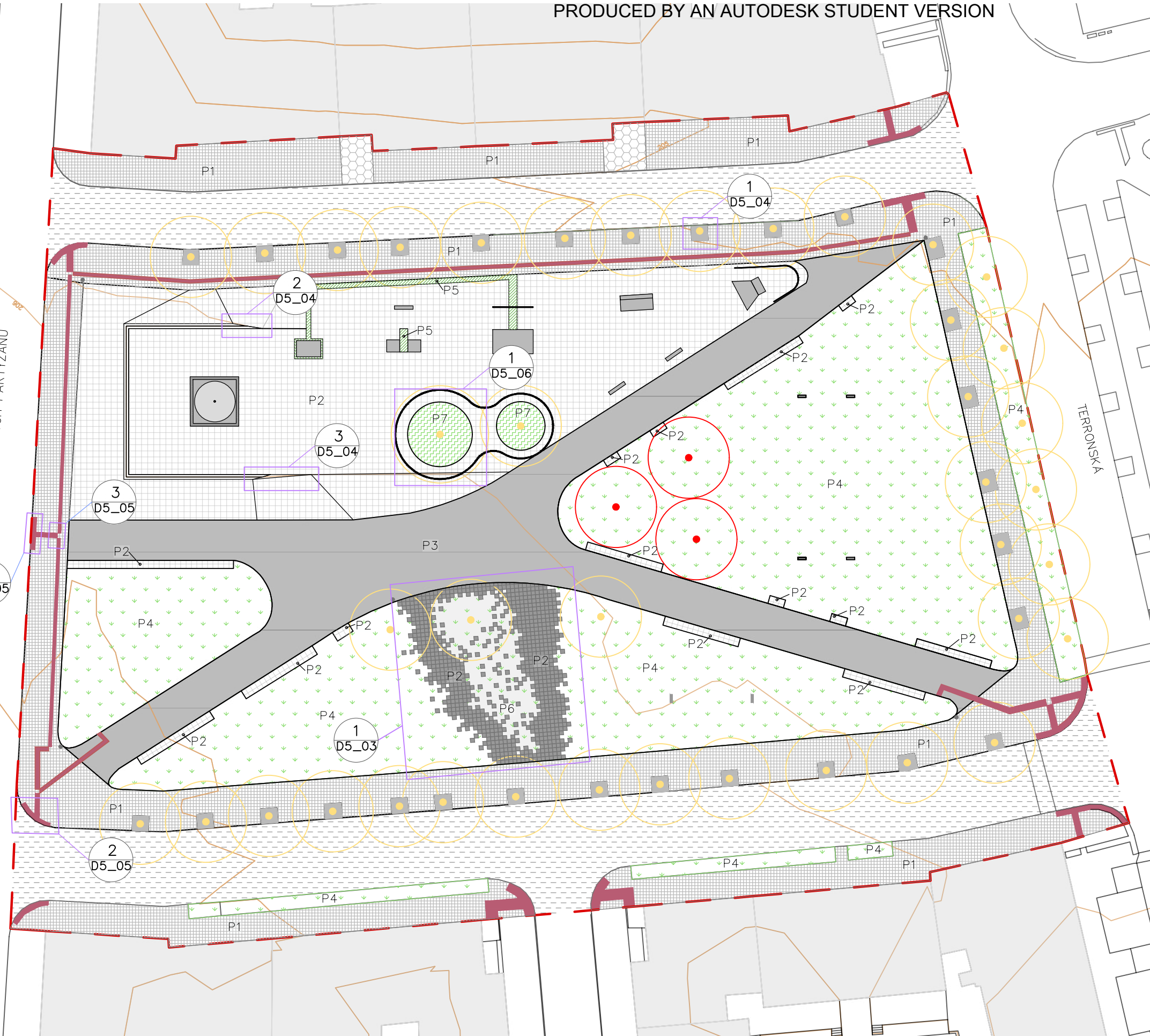
- HRANICE ŘEŠENÉHO ÚZEMÍ
- VRSTEVNICE
- STÁVAJÍCÍ BUDOVY

SOUŘADNICOVÝ SYSTÉM: S-JTSK, VÝSKOVÝ SYSTÉM: BPV



PRODUCED BY AN AUTODESK STUDENT VERSION

PRODUCED BY AN AUTODESK STUDENT VERSION



Poznámky:

Konzultanti: Ing. Aleš Dittert



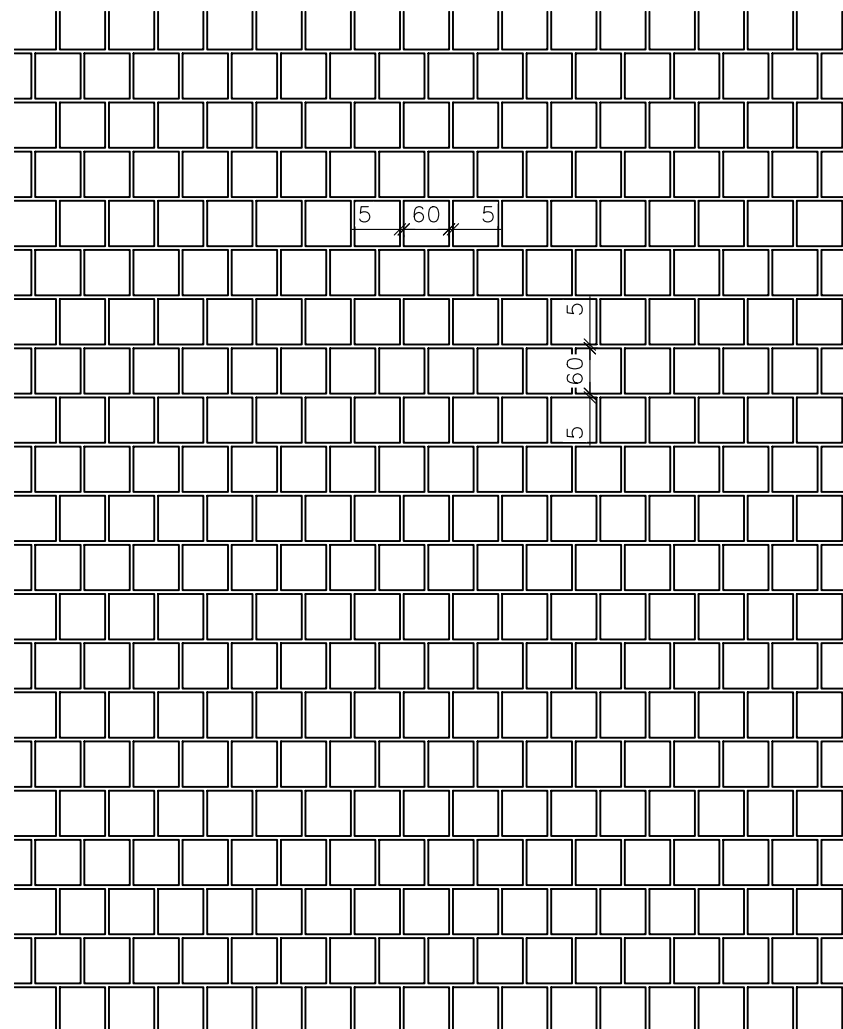
Projekt: Revitalizace Náměstí Interbrigády  
 Lokalita: Náměstí Interbrigády, Praha 6, 160 00  
 Obsah: Situace povrchů  
 Část: D S05 Povrchy

Vypracoval: Eliška Nosková Datum: 05/2022  
 Vedoucí ateliéru: Ing. Radmila Fingerová Razítko:  
 Organizace: atelier 603, FA-ČVUT  
 Formát: 2x A4 měřítko: 1:500 číslo přílohy: D5\_01

# DETAIL ULOŽENÍ DLAŽBY

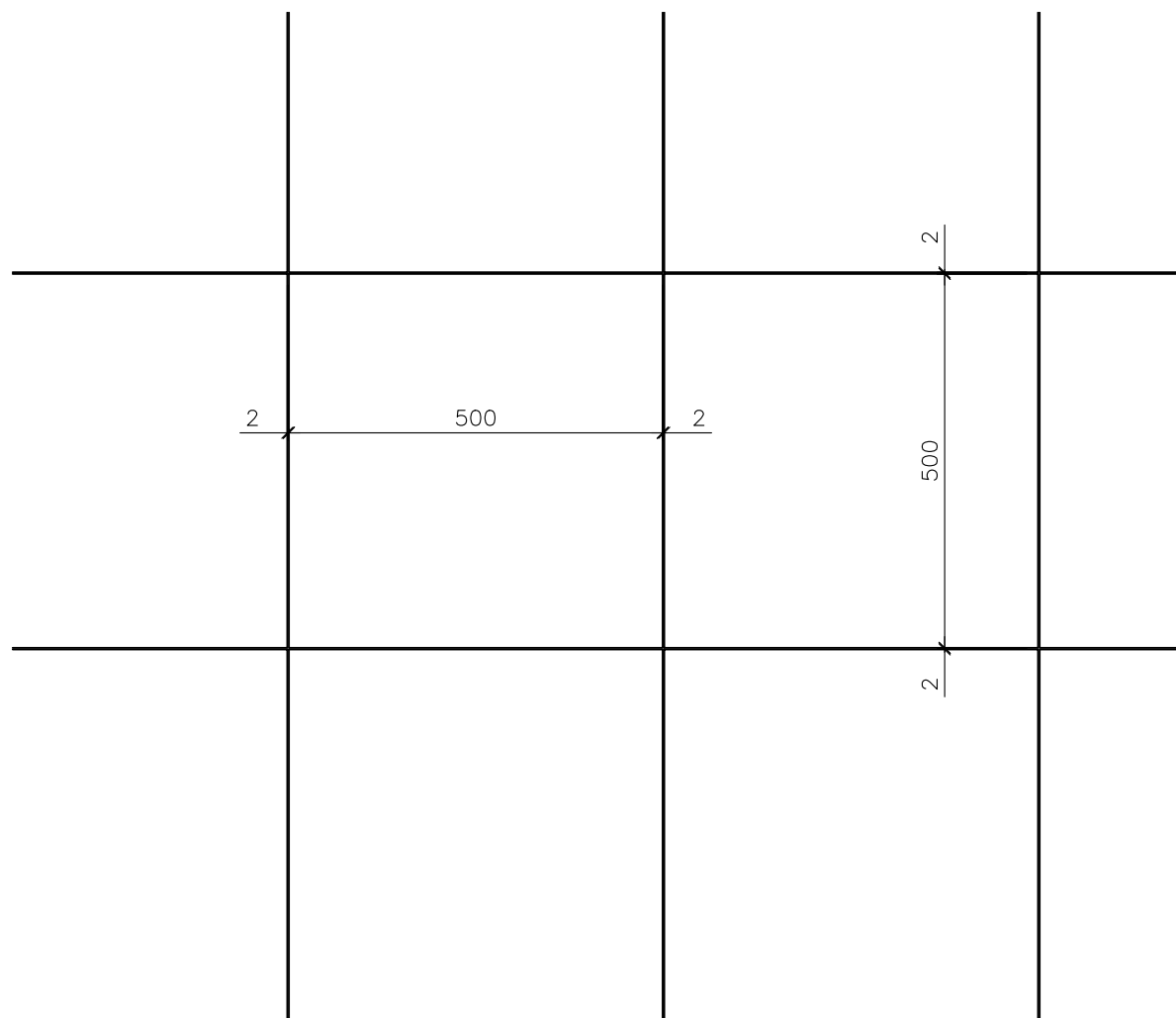
**1** ULOŽENÍ P1 M 1:10

ŘEZANÁ ŽULOVÁ MOZAIKA KLDENA DO ŘÁDKŮ  
60 X 60 X 60 mm  
SPÁRY O VELIKOSTI 5 mm



**2** ULOŽENÍ P2 M 1:10

VELKOFORMÁTOVÁ BETONOVÁ DLAŽBA, ROVNÉ HRANY  
500 X 500 X 5 mm  
SPÁRY O VELIKOSTI 2 mm



PRODUCED BY AN AUTODESK STUDENT VERSION

PRODUCED BY AN AUTODESK STUDENT VERSION

Poznámky:

Konzultanti: Ing. Aleš Dittert



FA ČVUT  
Thákurova 9, 160 00

Projekt: Revitalizace Náměstí Interbrigády

Lokalita: Náměstí Interbrigády, Praha 6, 160 00

Obsah: Detail uložení dlažby

Část: D\_S05\_Povrchy

Vypracoval: Eliška Nosková

Vedoucí ateliéru: Ing. Radmila Fingerová Razítko:

Organizace: atelier 603, FA-ČVUT

Formát: 2x A4 měřítko: 1:20

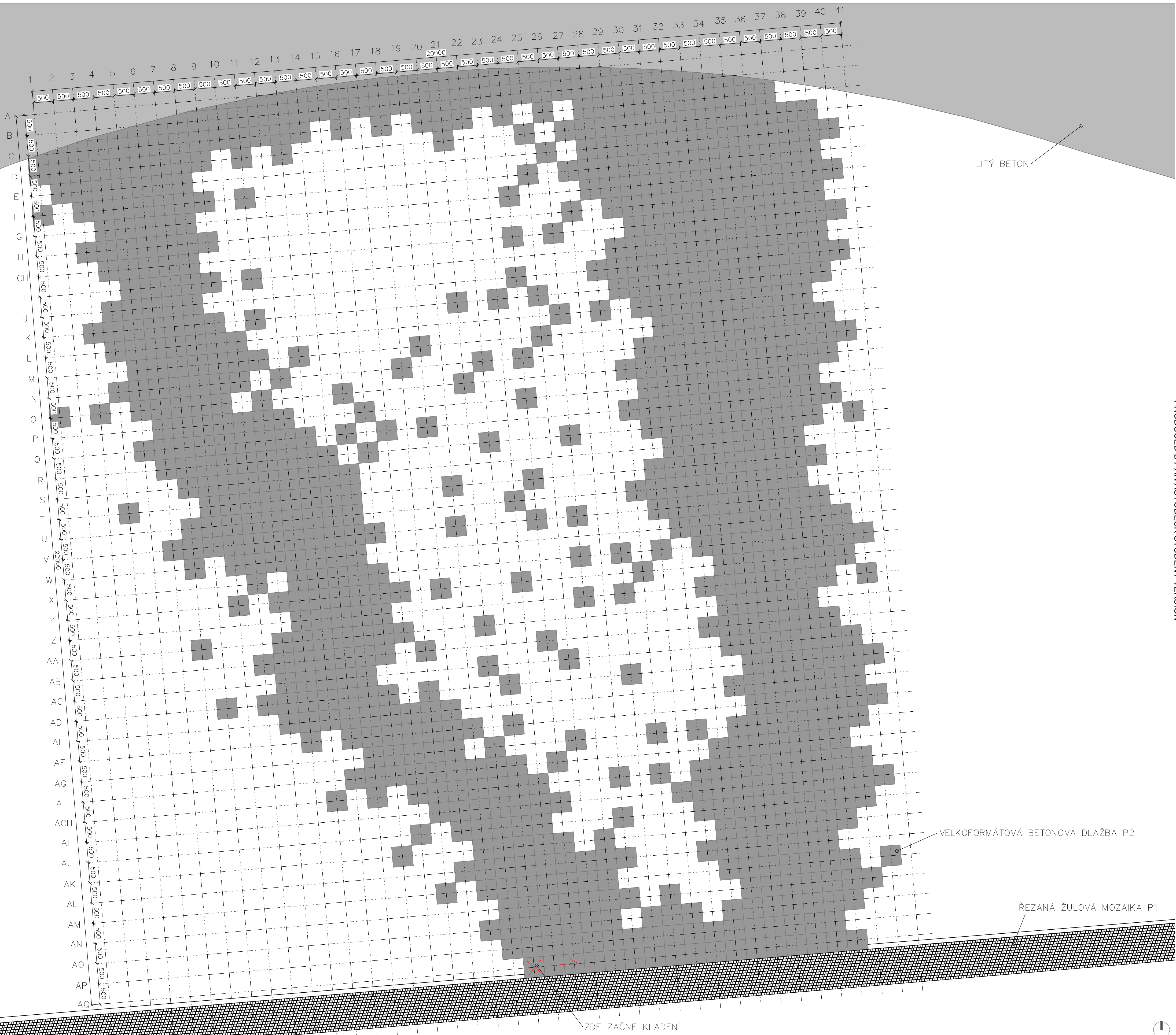
Datum: 04/2022

Číslo přílohy: D5\_02



# KLADĚČSKÝ PLÁN I

1 PŮDORYS ROZLOŽENÍ NÁŠLAPŮ M 1:50



Poznámky: Kladení bude probíhat po řadách od AQ po A, směr kladení od 1 do 41.  
 Okraje jsou vytyčeny ve výtčovací výkresu C7. Mezi nášlapy je trávník vyztužen ekorostrem.

Konzultanti: Ing. Aleš Dittert



Projekt: Revitalizace Náměstí Interbrigády  
 Lokalita: Náměstí Interbrigády, Praha 6, 160 00  
 Obsah: Kladečský plán I  
 Část: D S05 Povrchy

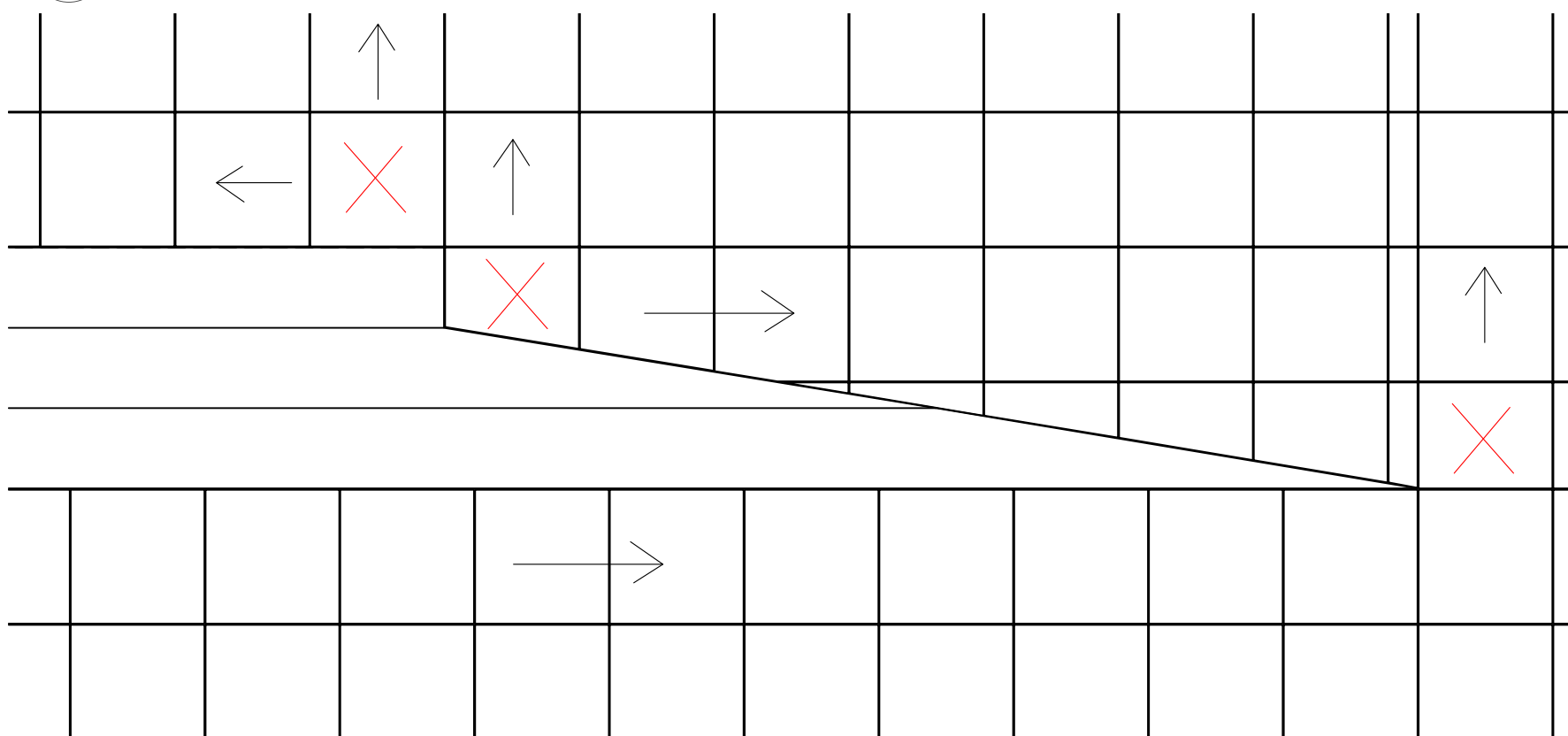
Vypracoval: Eliška Nosková Datum: 04/2022  
 Vedoucí ateliéru: Ing. Radmila Fingerová Razítka  
 Organizace: atelier 603, FA-ČVUT  
 Formát: 6x A4 Měřítko: 1:50 Číslo přílohy: D5\_03



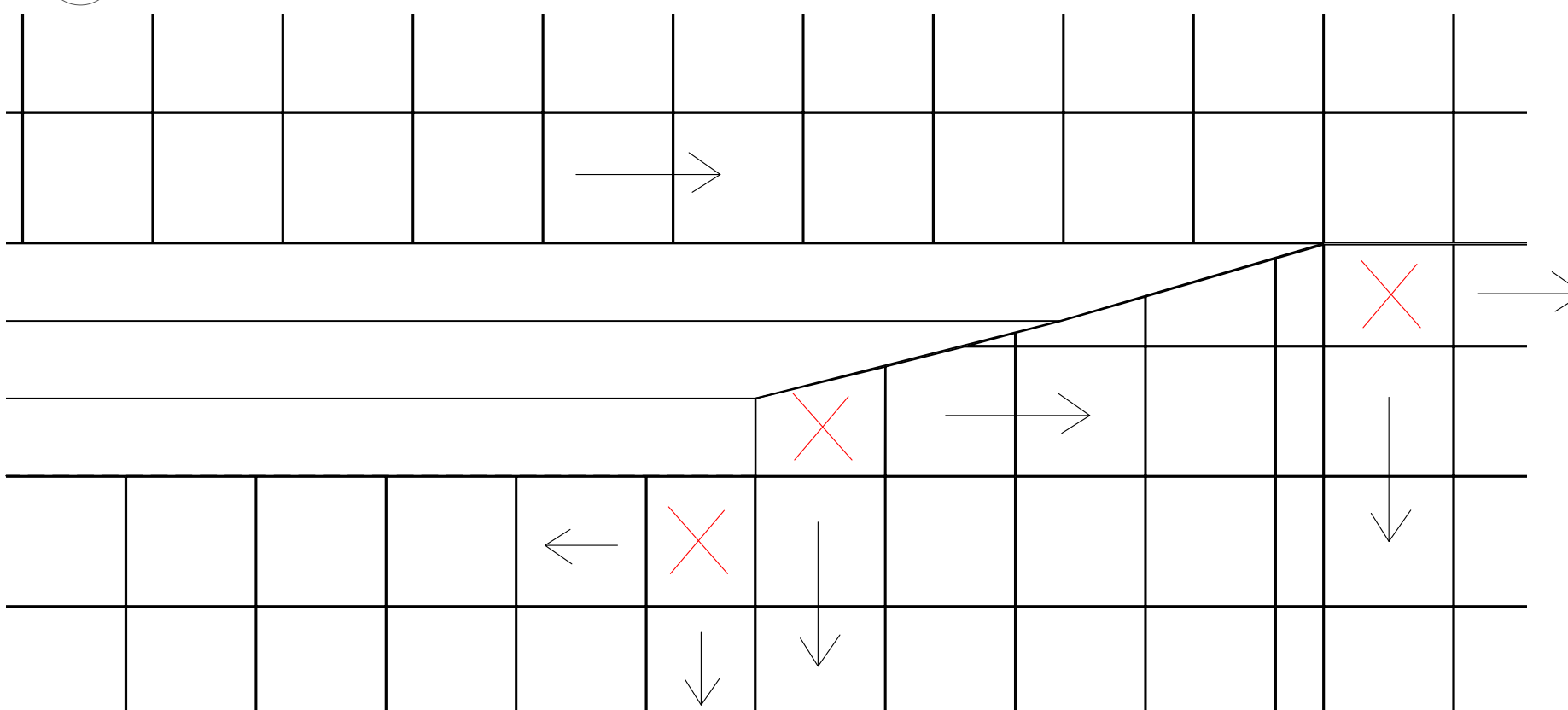
# KLADĚČSKÝ PLÁN II

PRODUCED BY AN AUTODESK STUDENT VERSION

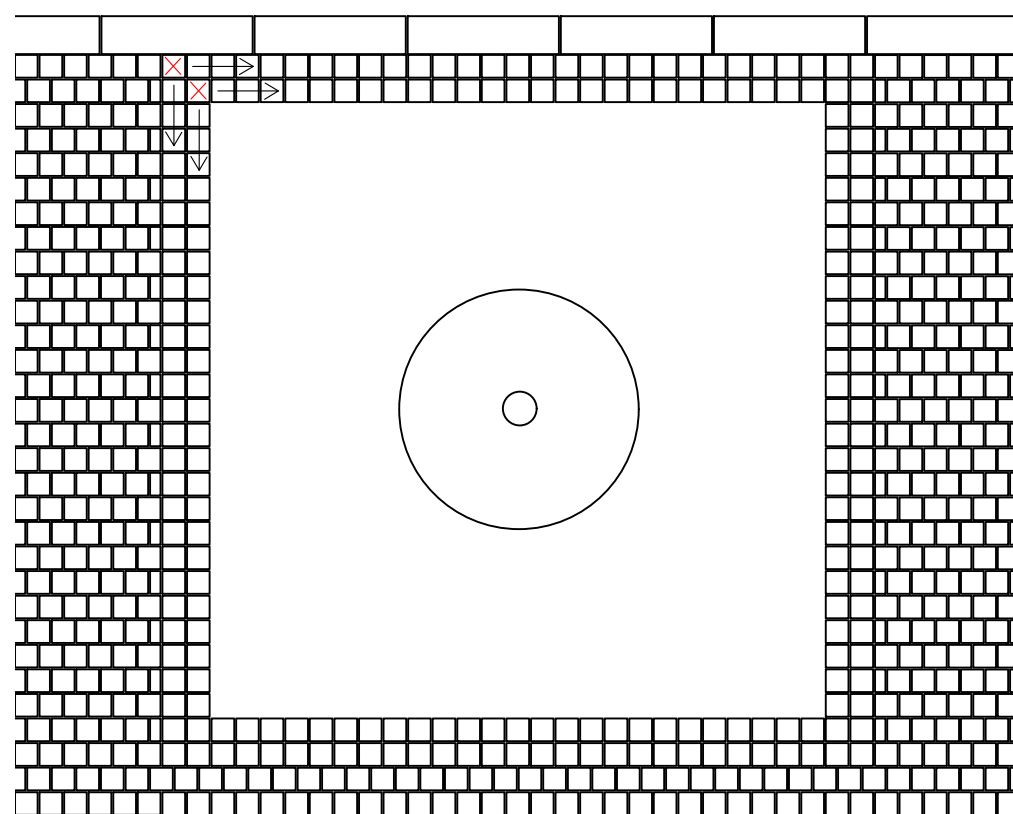
2 DLÁŽDĚNÍ P2 U UKONČENÍ SCHODIŠTĚ I M 1:25



3 DLÁŽDĚNÍ P2 U UKONČENÍ SCHODIŠTĚ II M 1:25



1 DLÁŽDĚNÍ P1 KOLEM OCHRANNÉ MŘÍŽE M 1:20



 POČÁTEK DLÁŽDĚNÍ  
 SMĚR DLÁŽDĚNÍ

PRODUCED BY AN AUTODESK STUDENT VERSION

PRODUCED BY AN AUTODESK STUDENT VERSION

Poznámky:

Konzultanti: Ing. Aleš Dittert



FA ČVUT  
Thákurova 9, 160 00

Projekt: Revitalizace Náměstí Interbrigády

Lokalita: Náměstí Interbrigády, Praha 6, 160 00

Obsah: Kladečský plán II

Část: D\_S05\_Povrchy

Vypracoval: Eliška Nosková

Vedoucí ateliéru: Ing. Radmila Fingerová Razítko:

Organizace: atelier 603, FA-ČVUT

Formát: 2x A4 měřítko: 1:20/25

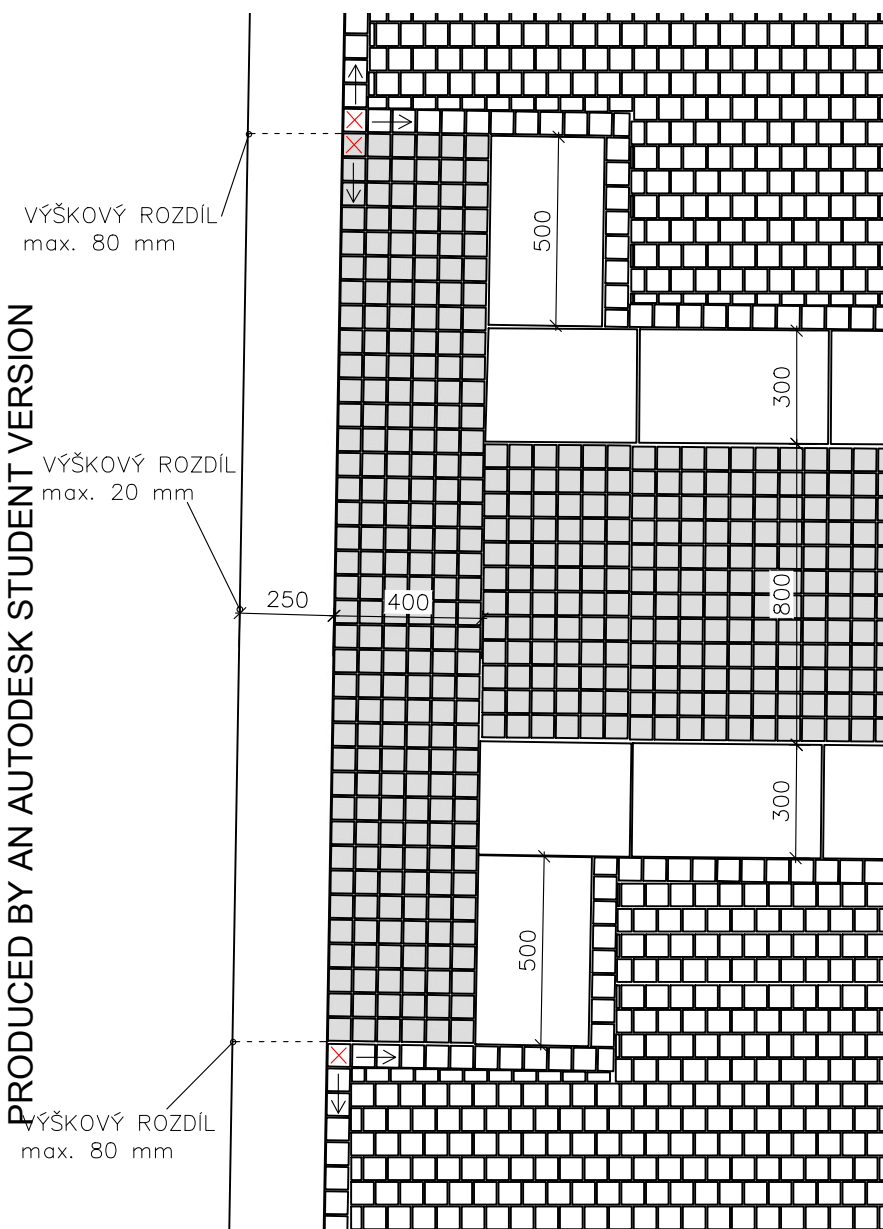
Datum: 04/2022

Číslo přílohy: D5\_04

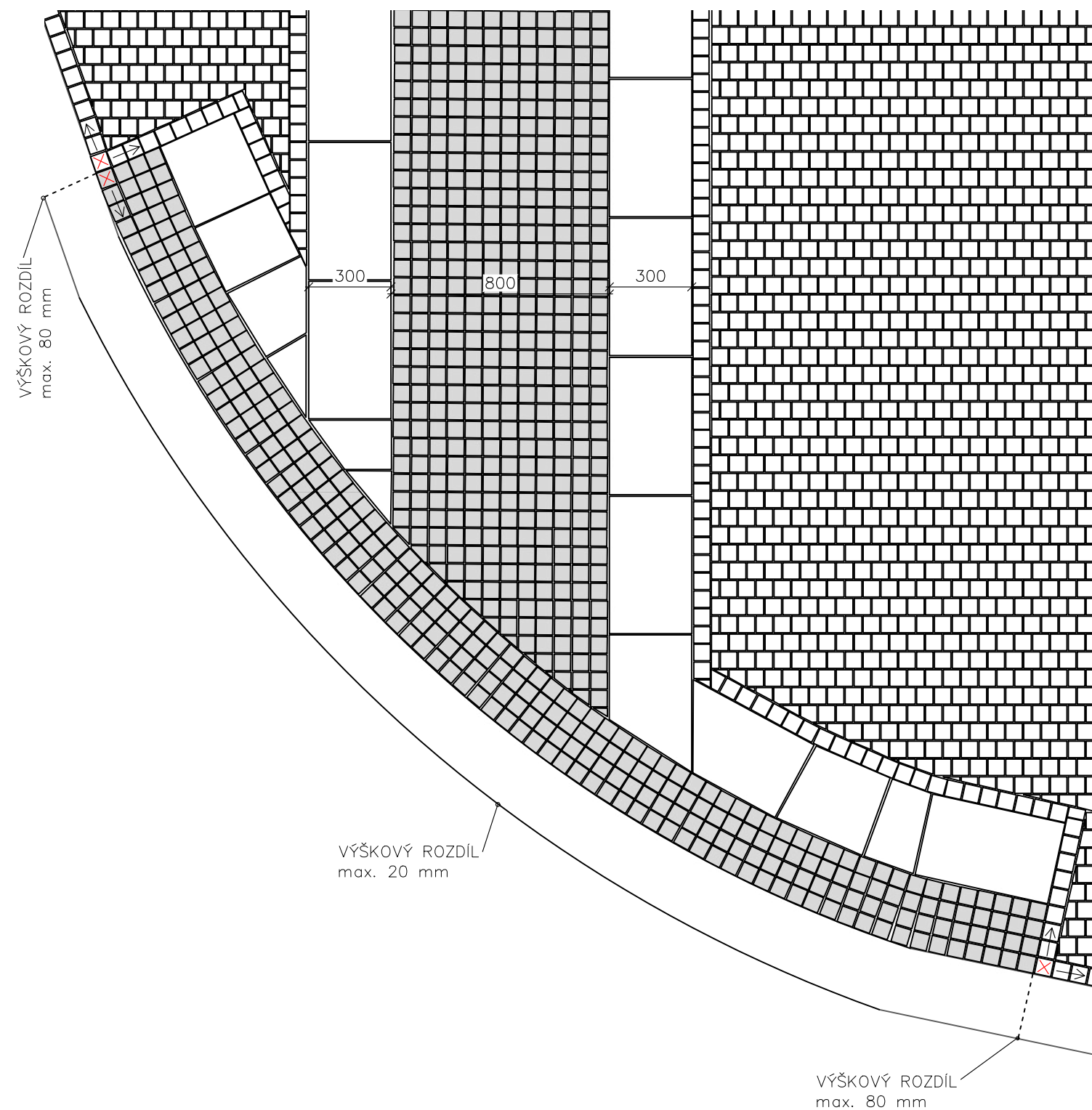
PRODUCED BY AN AUTODESK STUDENT VERSION

# KLADĚČSKÝ PLÁN III

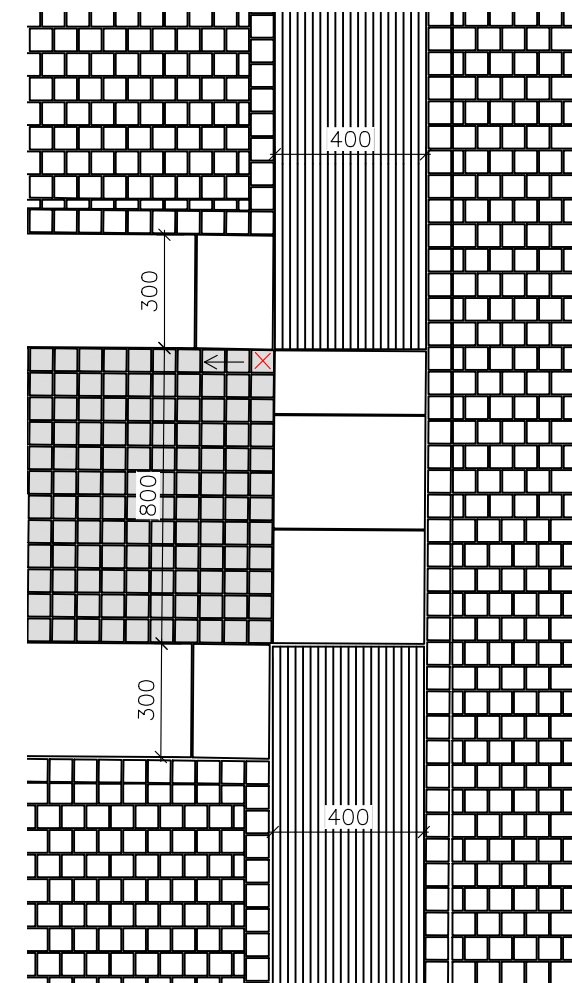
1 SIGNÁLNÍ A VAROVNÝ PÁS NA PŘECHODU PRO CHODCE M 1:20



2 SIGNÁLNÍ A VAROVNÝ PÁS NA PŘECHODU PRO CHODCE M 1:20



3 NAPOJENÍ UMĚLÉ VODÍCÍ LINIE NA SIGNÁLNÍ PÁS M 1:20



PRODUCED BY AN AUTODESK STUDENT VERSION

PRODUCED BY AN AUTODESK STUDENT VERSION

 POČÁTEK DLÁŽDĚNÍ  
 SMĚR DLÁŽDĚNÍ

Poznámky:

Konzultanti: Ing. Aleš Dittert



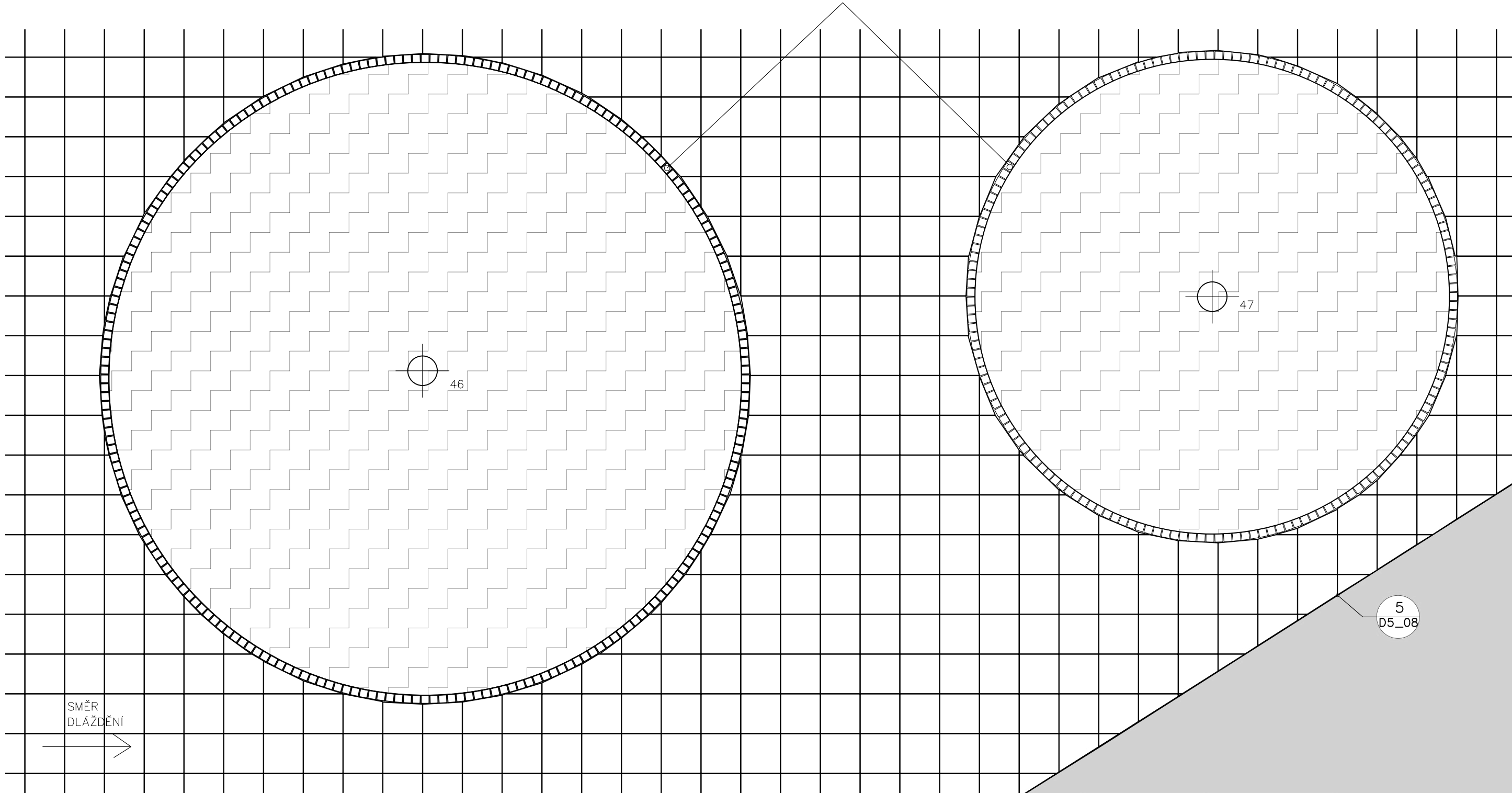
Projekt: Revitalizace Náměstí Interbrigády  
 Lokalita: Náměstí Interbrigády, Praha 6, 160 00  
 Obsah: Kladečský plán III  
 Část: D\_S05 Povrchy

Vypracoval: Eliška Nosková Datum: 04/2022  
 Vedoucí ateliéru: Ing. Radmila Fingerová Razítko:  
 Organizace: atelier 603, FA-ČVUT  
 Formát: 2x A4 měřítko: 1:20 Číslo přílohy: D5\_05

# KLADĚČSKÝ PLÁN IV

1 DLÁŽDĚNÍ KOLEM STROMU č. 46, 47 A NAPOJENÍ DLAŽBY P2 M 1:50

OBRUBNÍK Z ŽULOVÝCH KOSTEK 100 X 100 X 100 mm



PRODUCED BY AN AUTODESK STUDENT VERSION

PRODUCED BY AN AUTODESK STUDENT VERSION

Poznámky:

Konzultanti: Ing. Aleš Dittert



FA ČVUT  
Thákurova 9, 160 00  
Praha 6

Projekt: Revitalizace Náměstí Interbrigády

Lokalita: Náměstí Interbrigády, Praha 6, 160 00

Obsah: Kladečský plán IV

Část: D S05 Povrchy

Vypracoval: Eliška Nosková

Vedoucí ateliéru: Ing. Radmila Fingerová

Organizace: atelier 603, FA-ČVUT

Formát: 2x A4 měřítko: 1:50

Datum: 05/2022

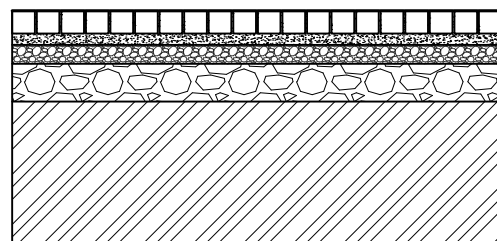
Razítko:

Číslo přílohy: D5\_06



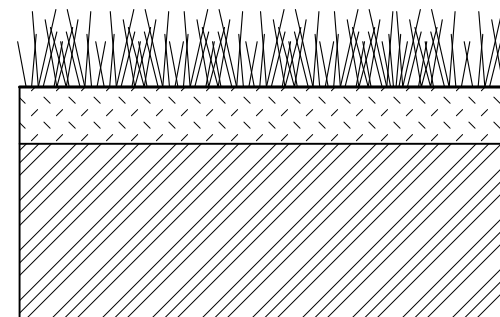
# SKLADBY POVRCHŮ

P1 DLAŽBA POCHOZÍ M 1:20



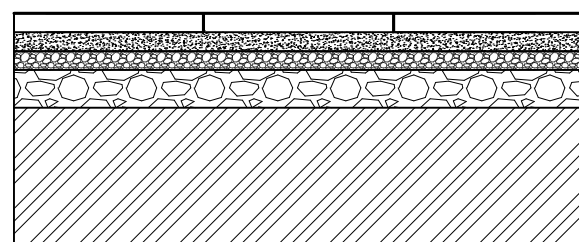
- P1
- ŘEZANÁ ŽULOVÁ MOZAIKA 60 X 60 X 60 mm, SPÁRY 5 mm
  - KLADECÍ VRSTVA – KAMENIVO fr. 0/4, tl. 30 mm
  - DRCENNÉ KAMENIVO fr. 8/16, tl. 50 mm
  - DRCENNÉ KAMENIVO fr. 16/32, tl. 100 mm
  - ZHUTNĚNÁ PLÁŇ

P5 ZÁHONY S VYŠŠÍ TRAVINOU M 1:20



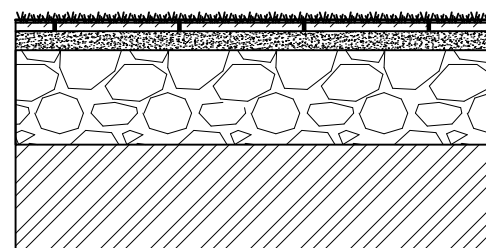
- P5
- KOSTŘAVA METLOVITÁ (9 ks/m2)
  - ORNICE tl.150 mm
  - ROSTLÝ TERÉN

P2 DLAŽBA POCHOZÍ M 1:20



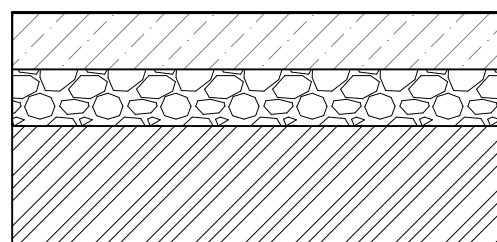
- P2
- VELKOFORMÁTOVÁ BETONOVÁ DLAŽBA ROVNÉ HRANY 500 X 500 X 5 mm, SPÁRY 2 mm
  - KLADECÍ VRSTVA – KAMENIVO fr. 0/4, tl. 50 mm
  - DRCENNÉ KAMENIVO fr. 8/16, tl. 50 mm
  - DRCENNÉ KAMENIVO fr. 16/32, tl. 100 mm
  - ZHUTNĚNÁ PLÁŇ

P6 TRÁVNÍK ZPEVNĚNÝ ZATRAVŇOVACÍMI ROŠTY M 1:20



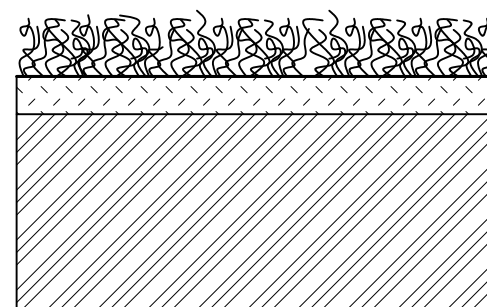
- P6
- ECORASTR tl. 30 mm, VYPLNĚNÝ RAŠELINOVÝM SUBSTRÁTEM
  - VYROVNÁVACÍ VRSTVA fr. 4/8 mm, tl. 50 mm
  - DRNÁŽNÍ VRSTVA fr. 32/63 mm, tl. 250 mm
  - ROSTLÝ TERÉN

P3 LITÝ BETON POCHOZÍ M 1:20



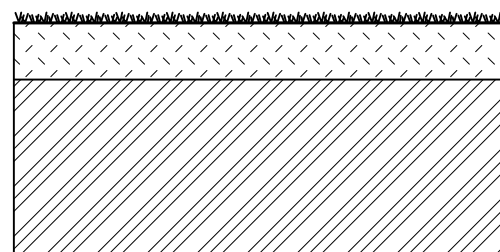
- P3
- BETON LITÝ 150 mm
  - DRCENNÉ KAMENIVO fr. 16/32 150 mm
  - ZHUTNĚNÁ PLÁŇ

P7 ZÁHONY SE STÍNOMILNOU TRVALKOU M 1:20



- P7
- BARVÍNEK MENŠÍ (9 ks/m2)
  - ORNICE tl.100 mm
  - ROSTLÝ TERÉN

P4 ZÁTĚŽOVÝ TRÁVNÍK M 1:20



- P4
- TRÁVNÍK
  - ORNICE tl.150 mm
  - ROSTLÝ TERÉN

Poznámky:

Konzultanti: Ing. Aleš Dittert



FA ČVUT  
Thákurova 9, 160 00

Projekt: Revitalizace Náměstí Interbrigády

Lokalita: Náměstí Interbrigády, Praha 6, 160 00

Obsah: Skladby povrchů

Část: D\_S05 Povrchy

Vypracoval: Eliška Nosková

Datum: 04/2022

Vedoucí ateliéru: Ing. Radmila Fingerová Razítko:

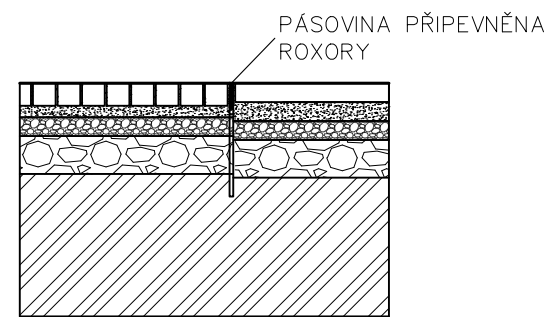
Organizace: atelier 603, FA-ČVUT

Formát: 2x A4 měřítko: 1:20

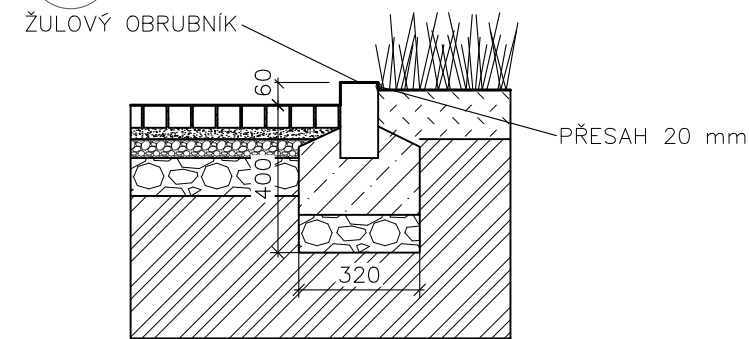
Číslo přílohy: D5\_07

# PŘECHODY POVRCHŮ

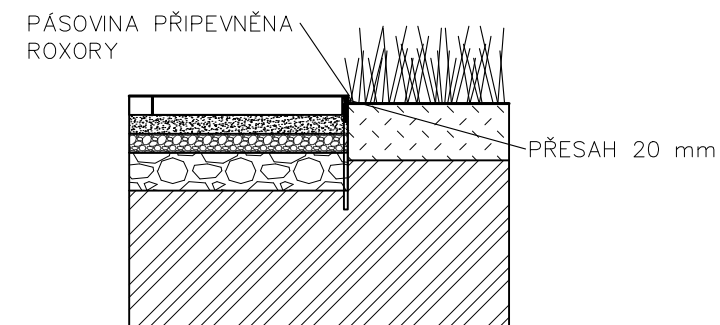
1 PŘECHOD P1-P2 M1:20



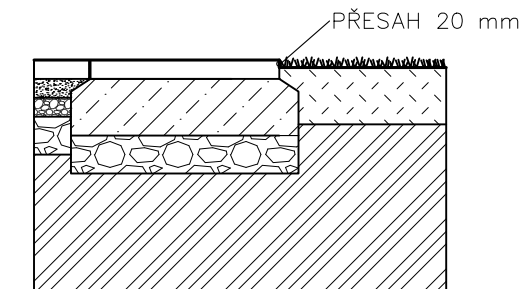
4 PŘECHOD P1-P5 M1:20



7 PŘECHOD P2-P5 M1:20



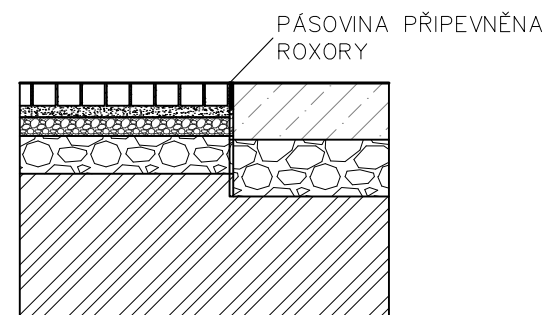
10 PŘECHOD NÁŠLAPŮ P2 A TRÁVNÍKU P4 M1:20  
KRAJNÍ DLAŽDICE JE ULOŽENA DO BETONOVÉ PATKY, ABY BYLO ZEMEZEENO POHYBU DO STRAN



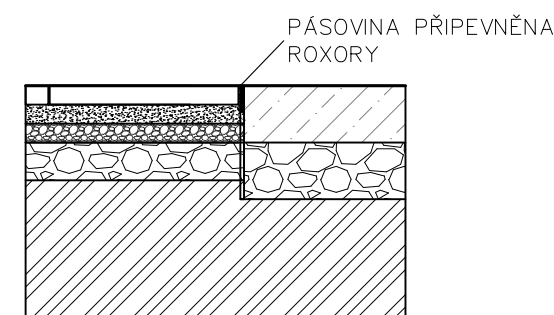
P4 ZÁTĚŽOVÝ TRÁVNÍK

- TRÁVNÍK ORNICE tl.150 mm
- ROSTLÝ TERÉN

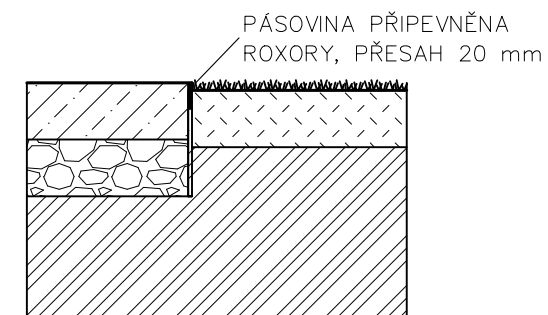
2 PŘECHOD P1-P3 M1:20



5 PŘECHOD P2-P3 M1:20



8 PŘECHOD P3-P4 M1:20



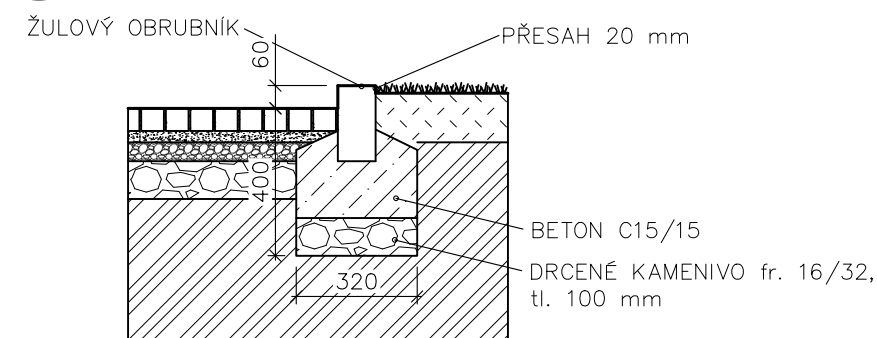
P1 DLAŽBA POCHOZÍ

- ŘEZANÁ ŽULOVÁ MOZAIKA 60 X 60 X 60 mm, SPÁRY 5 mm
- KLADECÍ VRSTVA – KAMENIVO fr. 0/4, tl. 30 mm
- DRČENNÉ KAMENIVO fr. 8/16, tl. 50 mm
- DRČENNÉ KAMENIVO fr. 16/32, tl. 100 mm
- ZHUTNĚNÁ PLÁŇ

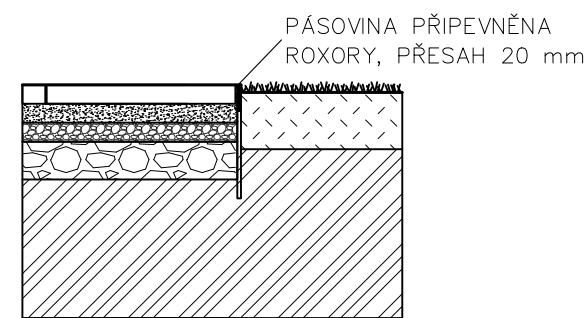
P5 ZÁHONY S VYŠŠÍ TRAVINOU

- KOSTŘAVA METLOVITÁ (11 ks/m<sup>2</sup>)
- ORNICE tl.150 mm
- ROSTLÝ TERÉN

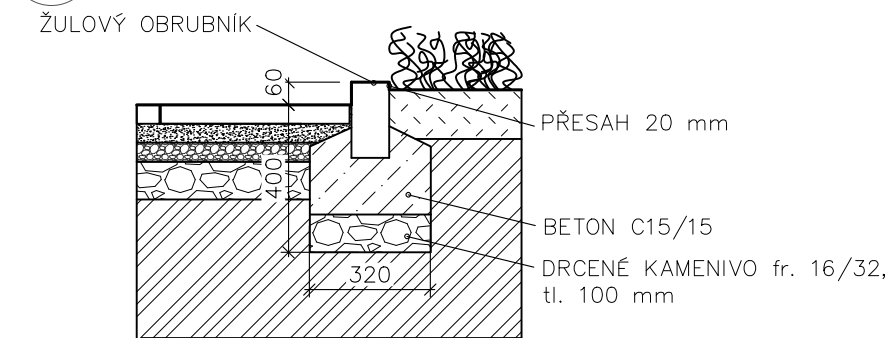
3 PŘECHOD P1-P4 M1:20



6 PŘECHOD P2-P4 M1:20



9 PŘECHOD P2-P7 M1:20



P2 DLAŽBA POCHOZÍ

- VELKOFORMÁTOVÁ BETONOVÁ DLAŽBA 500 X 500 X 5 mm
- KLADECÍ VRSTVA – KAMENIVO fr. 0/4, tl. 50 mm
- DRČENNÉ KAMENIVO fr. 8/16, tl. 50 mm
- DRČENNÉ KAMENIVO fr. 16/32, tl. 100 mm
- ZHUTNĚNÁ PLÁŇ

P6 TRÁVNÍK ZPEVNĚNÝ ZATRAVŇOVACÍMI ROŠTY

- ECORASTR tl. 30 mm, VYPLNĚNÝ RAŠELINOVÝM SUBSTRÁTEM
- VYROVNÁVACÍ VRSTVA fr. 4/8 mm, tl. 50 mm
- DRENÁŽNÍ VRSTVA fr. 32/63 mm, tl. 250 mm
- ROSTLÝ TERÉN

P3 LITÝ BETON POCHOZÍ

- BETON LITÝ 150 mm
- DRČENNÉ KAMENIVO fr. 16/32 150 mm
- ZHUTNĚNÁ PLÁŇ

P7 ZÁHON SE STÍNOMILNOU TRVALKOU

- BARVÍNEK MENŠÍ (9 ks/m<sup>2</sup>)
- ORNICE tl.100 mm
- ROSTLÝ TERÉN

Poznámky:

Konzultanti: Ing. Aleš Dittert



FA ČVUT  
Thákurova 9, 160 00  
Praha 6

Projekt: Revitalizace Náměstí Interbrigády  
Lokalita: Náměstí Interbrigády, Praha 6, 160 00  
Obsah: Přechody povrchů  
Část: D S05 Povrchy

Vypracoval: Eliška Nosková Datum: 04/2022  
Vedoucí ateliéru: Ing. Radmila Fingerová Razítko:  
Organizace: atelier 603, FA-ČVUT  
Formát: 3x A4 Měřítko: 1:20 Číslo přílohy: D5\_08

## **Oddíl D**

### **D6 SO6 Vegetace**

D6\_01 Dendrologický průzkum

TAB D6\_02 Dendrologický průzkum

D6\_03 Osazovací plán

D6\_04 Technologie sázení stromu

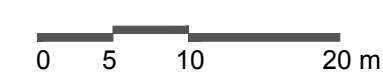
TAB D6\_05 Rostlinný materiál



LEGENDA

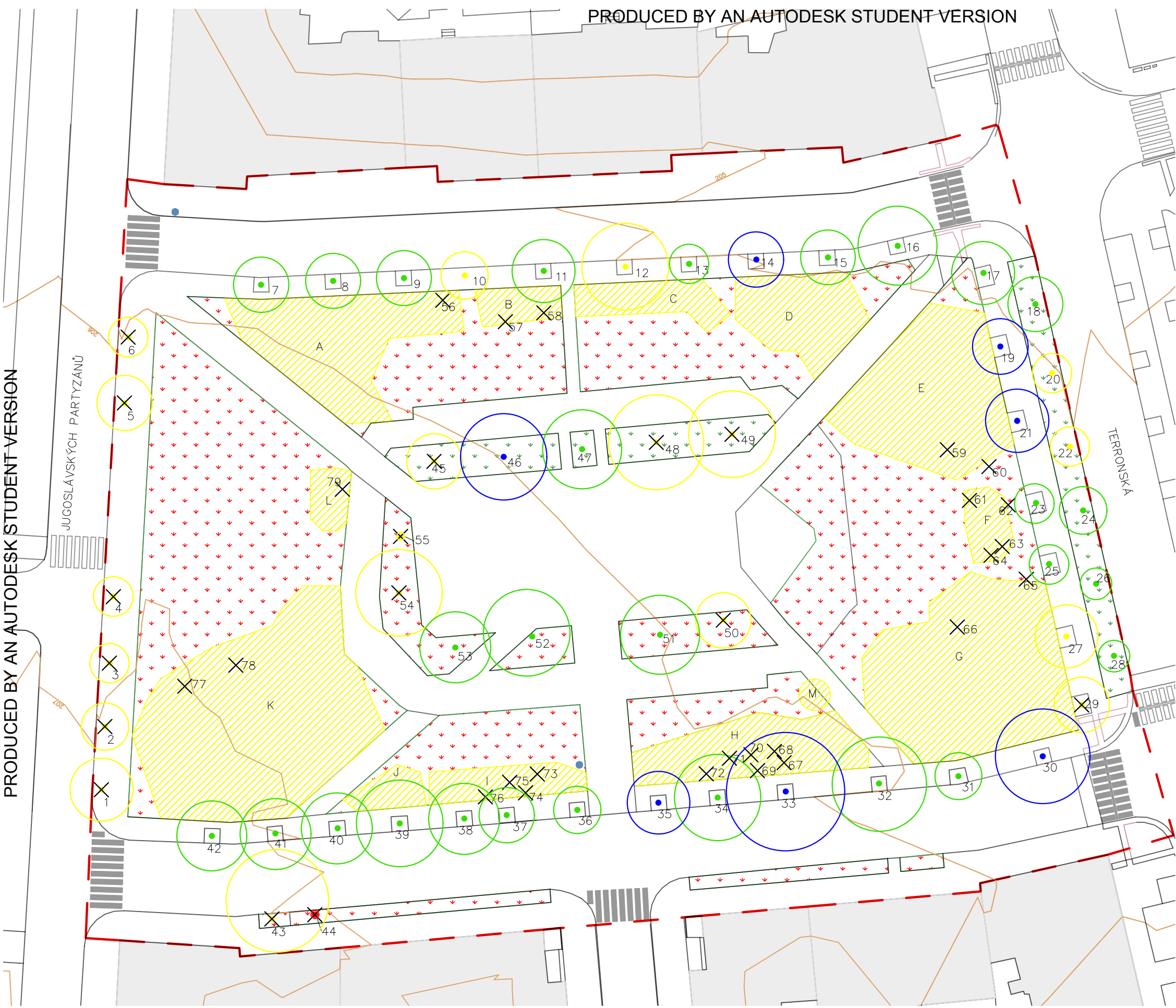
-  LISTNATÝ STROM
-  STROM SADOVNICKÉ HODNOTY 2
-  STROM SADOVNICKÉ HODNOTY 3
-  STROM SADOVNICKÉ HODNOTY 4
-  STROM SADOVNICKÉ HODNOTY 5
-  NÁLETOVÁ DŘEVINA
-  SKUPINA KEŘŮ SADOVNICKÉ HODNOTY 4 NAVRŽENÁ K MÝCENÍ
-  KÁCENÍ
-  SEJMUTÍ TRAVNÍHO DRNU
-  STÁVAJÍCÍ TRÁVNÍK
-  HRANICE ŘEŠENÉHO ÚZEMÍ
-  STÁVAJÍCÍ BUDOVOVY
-  VRSTEVNICE

SOUŘADNICOVÝ SYSTÉM: S-JTSK, VÝŠKOVÝ SYSTÉM BpV



PRODUCED BY AN AUTODESK STUDENT VERSION

PRODUCED BY AN AUTODESK STUDENT VERSION



Poznámky:  
 Dřevina se sadovnickou hodnotou 1 – nejhodnotnější  
 Dřevina se sadovnickou hodnotou 5 – nejméně hodnotná  
 Součástí tohoto výkresu je tabulka TAB D6\_02

Konzultanti:  
 Ing. Romana Michálková Ph.D.



Projekt: Revitalizace Náměstí Interbrigády  
 Lokalita: Náměstí Interbrigády, Praha 6, 160 00  
 Obsah: Dendrologický průzkum  
 Část: D S06 Vegetace

Vypracoval: Eliška Nosková Datum: 03/2022  
 Vedoucí ateliéru: Ing. Radmila Fingerová Razítko:  
 Organizace: atelier 603, FA-ČVUT  
 Formát: 2xA4 měřítko: 1:500 číslo přílohy: D6\_01

## Dendrologický průzkum TAB D6\_02 Stromy

číslo dřeviny	taxon		obvod kmene [cm]	výška stromu [m]	průměr koruny [m]	sadovnická hodnota	perspektiva stromu	návrh zásahu	poznámka
	vědecký název	český název							
1	<i>Acer platanoides</i>	javor mléč	86	7	8	4	krátkodobě perspektivní	odstranit	suché větve, tlakové větvení, praskliny na kmenu, zhutněný kořenový prostor
2	<i>Acer platanoides</i>	javor mléč	83	8	6	4	krátkodobě perspektivní	odstranit	silně prosychá, zhutněný kořenový prostor
3	<i>Acer platanoides</i>	javor mléč	81	8	5	4	krátkodobě perspektivní	odstranit	poškozené kořeny a kmen, proschlá koruna, zhutněný kořenový prostor
4	<i>Acer platanoides</i>	javor mléč	85	8	5	4	krátkodobě perspektivní	odstranit	rozsáhlé poškození kmene, napaden škůdci, zhutněný kořenový prostor
5	<i>Acer platanoides</i>	javor mléč	111	8	7	4	krátkodobě perspektivní	odstranit	řezné rány na kmene, poškozené a obnažené kořeny, prosychá, zhutněný kořenový prostor
6	<i>Acer platanoides</i>	javor mléč	95	9	5	4	krátkodobě perspektivní	odstranit	proschlý, poškozené a obnažené kořeny, zhutněný kořenový prostor
7	<i>Tilia tomentosa</i>	lípa stříbrná	101	9	7	3	dlouhodobě perspektivní	ponechat	poškozené a obnažené kořeny, redukční řez
8	<i>Tilia tomentosa</i>	lípa stříbrná	123	9	7	3	dlouhodobě perspektivní	ponechat	zahojené praskliny
9	<i>Tilia tomentosa</i>	lípa stříbrná	100	9	7	3	dlouhodobě perspektivní	ponechat	obnažené a poškozené kořeny, kořenové výmladky, redukční řez
10	<i>Tilia tomentosa</i>	lípa stříbrná	97	9	6	4	krátkodobě perspektivní	ponechat, nahradit po dožití	poničený kmen, houba u báze kmene, redukční a zdravotní řez
11	<i>Tilia tomentosa</i>	lípa stříbrná	113	9	8	3	dlouhodobě perspektivní	ponechat	tlakové větvení, neodborné ošetření řezem, bezpečnostní řez
12	<i>Tilia tomentosa</i>	lípa stříbrná	194	10	11	4	krátkodobě perspektivní	ponechat, nahradit po dožití	dutina, hniloba kmene, hrozí rozlomení koruny, zdravotní a redukční řez
13	<i>Tilia tomentosa</i>	lípa stříbrná	83	7	5	3	dlouhodobě perspektivní	ponechat	obnažené kořeny
14	<i>Tilia cordata</i>	lípa malolistá	103	10	7	2	dlouhodobě perspektivní	ponechat	rozsířená báze kmene
15	<i>Tilia cordata</i>	lípa malolistá	122	9	7	3	dlouhodobě perspektivní	ponechat	zhutněný kořenový prostor
16	<i>Tilia tomentosa</i>	lípa stříbrná	139	10	10	3	dlouhodobě perspektivní	ponechat	tlakové větvení, redukční řez
17	<i>Tilia tomentosa</i>	lípa stříbrná	108	8	8	3	dlouhodobě perspektivní	ponechat	zhutněný kořenový prostor
18	<i>Tilia cordata</i>	lípa malolistá	124	8	7	3	dlouhodobě perspektivní	ponechat	redukční řez
19	<i>Tilia tomentosa</i>	lípa stříbrná	85	8	7	2	dlouhodobě perspektivní	ponechat	
20	<i>Tilia cordata</i>	lípa malolistá	81	7	5	4	krátkodobě perspektivní	ponechat, nahradit po dožití	nekompaktní koruna, koncové přírůstky typické pro staré stromy, zdravotní řez
21	<i>Tilia tomentosa</i>	lípa stříbrná	116	9	8	2	dlouhodobě perspektivní	ponechat	kalusující
22	<i>Tilia cordata</i>	lípa malolistá	79	7	5	4	krátkodobě perspektivní	ponechat, nahradit po dožití	koncové přírůstky typické pro staré stromy, zdravotní řez
23	<i>Tilia cordata</i>	lípa malolistá	46	7	5	3	dlouhodobě perspektivní	ponechat	kmenové výmladky, redukční řez
24	<i>Tilia cordata</i>	lípa malolistá	113	8	6	3	dlouhodobě perspektivní	ponechat	zdravotní a bezpečnostní řez
25	<i>Tilia cordata</i>	lípa malolistá	50	7	5	3	dlouhodobě perspektivní	ponechat	kmenové výmladky, redukční řez
26	<i>Tilia cordata</i>	lípa malolistá	36	5	4	3	dlouhodobě perspektivní	ponechat	redukční řez
27	<i>Tilia tomentosa</i>	lípa stříbrná	173	9	8	4	krátkodobě perspektivní	ponechat, nahradit po dožití	suché větve, hniloba kmene, hrozí rozlomení koruny, bezpečnostní a zdravotní řez
28	<i>Tilia cordata</i>	lípa malolistá	32	5	4	3	dlouhodobě perspektivní	ponechat	redukční řez
29	<i>Tilia cordata</i>	lípa malolistá	89	7	7	4	krátkodobě perspektivní	odstranit	kmenové výmladky, deformace kmene - deformovaný růst
30	<i>Tilia tomentosa</i>	lípa stříbrná	147	11	12	2	dlouhodobě perspektivní	ponechat	
31	<i>Tilia cordata</i>	lípa malolistá	54	9	6	3	dlouhodobě perspektivní	ponechat	zhutněná kořenová mísa
32	<i>Tilia tomentosa</i>	lípa stříbrná	136	11	12	3	dlouhodobě perspektivní	ponechat	poškozený kmen
33	<i>Tilia tomentosa</i>	lípa stříbrná	244	12	15	2	dlouhodobě perspektivní	ponechat	zdravotní a bezpečnostní řez
34	<i>Tilia tomentosa</i>	lípa stříbrná	228	12	11	3	dlouhodobě perspektivní	ponechat	praskliny na kosterních větvích, bezpečnostní řez
35	<i>Tilia tomentosa</i>	lípa stříbrná	106	10	8	2	dlouhodobě perspektivní	ponechat	
36	<i>Tilia cordata</i>	lípa malolistá	64	9	6	3	dlouhodobě perspektivní	ponechat	obnažené kořeny
37	<i>Tilia cordata</i>	lípa malolistá	56	7	7	3	dlouhodobě perspektivní	ponechat	kořenové výmladky, redukční řez
38	<i>Tilia tomentosa</i>	lípa stříbrná	118	10	9	3	dlouhodobě perspektivní	ponechat	redukční řez
39	<i>Tilia tomentosa</i>	lípa stříbrná	107	10	11	3	dlouhodobě perspektivní	ponechat	poškozený kmen
40	<i>Tilia tomentosa</i>	lípa stříbrná	109	10	9	3	dlouhodobě perspektivní	ponechat	redukční řez
41	<i>Tilia tomentosa</i>	lípa stříbrná	101	9	9	3	dlouhodobě perspektivní	ponechat	
42	<i>Tilia tomentosa</i>	lípa stříbrná	103	9	9	3	dlouhodobě perspektivní	ponechat	redukční řez
43	<i>Tilia tomentosa</i>	lípa stříbrná	203	13	13	4	krátkodobě perspektivní	odstranit	špatné těžiště
44	<i>Tilia cordata</i>	lípa malolistá	8	2	1	5	neperspektivní	odstranit	nevhodné podmínky pro život
45	<i>Acer pseudoplatanus</i>	javor klen	90	8	7	4	krátkodobě perspektivní	odstranit	suché větve, panašovaný kultivar, krátkověký
46	<i>Acer pseudoplatanus</i>	javor klen	182	13	11	2	dlouhodobě perspektivní	ponechat	
47	<i>Acer pseudoplatanus</i>	javor klen	112	10	10	3	dlouhodobě perspektivní	ponechat	redukční řez
48	<i>Acer pseudoplatanus</i>	javor klen	152	12	12	4	krátkodobě perspektivní	odstranit	špatné těžiště, vidlice, panašovaný kultivar, krátkověký
49	<i>Acer pseudoplatanus</i>	javor klen	136	10	11	4	krátkodobě perspektivní	odstranit	tlakové větvení, panašovaný kultivar, krátkověký
50	<i>Acer pseudoplatanus</i>	javor klen	95	9	7	4	krátkodobě perspektivní	odstranit	suché větve, deformovaná koruna, panašovaný kultivar
51	<i>Acer pseudoplatanus</i>	javor klen	133	9	10	3	dlouhodobě perspektivní	ponechat	panašovaný kultivar
52	<i>Acer pseudoplatanus</i>	javor klen	135	12	10	3	dlouhodobě perspektivní	ponechat	redukční řez
53	<i>Acer pseudoplatanus</i>	javor klen	114	9	9	3	dlouhodobě perspektivní	ponechat	redukční řez
54	<i>Acer pseudoplatanus</i>	javor klen	131	8	11	4	krátkodobě perspektivní	odstranit	nemocný - má rakovinu, panašovaný kultivar, krátkověký
55	<i>Acer pseudoplatanus</i>	javor klen	12	4	1	4	krátkodobě perspektivní	odstranit	mladý, neperspektivní
56	<i>Prunus mahaleb</i>	mahalebka obecná		1		5	neperspektivní	odstranit	nálet
57	<i>Acer sp.</i>	javor		1		5	neperspektivní	odstranit	nálet
58	<i>Acer sp.</i>	javor		1		5	neperspektivní	odstranit	nálet
59	<i>Juglans regia</i>	ořešák královský		3		5	neperspektivní	odstranit	nálet
60	<i>Juglans regia</i>	ořešák královský		2		5	neperspektivní	odstranit	nálet
61	<i>Acer sp.</i>	javor		1		5	neperspektivní	odstranit	nálet
62	<i>Prunus mahaleb</i>	mahalebka obecná		1		5	neperspektivní	odstranit	nálet
63	<i>Prunus mahaleb</i>	mahalebka obecná		2		5	neperspektivní	odstranit	nálet
64	<i>Prunus mahaleb</i>	mahalebka obecná		1		5	neperspektivní	odstranit	nálet
65	<i>Juglans regia</i>	ořešák královský	28	4		5	neperspektivní	odstranit	nálet
66	<i>Acer sp.</i>	javor		2		5	neperspektivní	odstranit	nálet
67	<i>Prunus domestica</i>	slivoň švestka		1		5	neperspektivní	odstranit	nálet
68	<i>Juglans regia</i>	ořešák královský		1		5	neperspektivní	odstranit	nálet
69	<i>Juglans regia</i>	ořešák královský		1		5	neperspektivní	odstranit	nálet
70	<i>Acer sp.</i>	javor		1		5	neperspektivní	odstranit	nálet
71	<i>Juglans regia</i>	ořešák královský		2		5	neperspektivní	odstranit	nálet
72	<i>Acer sp.</i>	javor		1		5	neperspektivní	odstranit	nálet
73	<i>Acer sp.</i>	javor		1		5	neperspektivní	odstranit	nálet
74	<i>Acer sp.</i>	javor		1		5	neperspektivní	odstranit	nálet
75	<i>Ailantus altissima</i>	pajasán žláznatý		2		5	neperspektivní	odstranit	nálet
76	<i>Acer sp.</i>	javor		1		5	neperspektivní	odstranit	nálet
77	<i>Acer sp.</i>	javor		2		5	neperspektivní	odstranit	nálet
78	<i>Prunus mahaleb</i>	mahalebka obecná		2		5	neperspektivní	odstranit	nálet
79	<i>Acer sp.</i>	javor		1		5	neperspektivní	odstranit	nálet

označení	vědecký název	český název	plocha [m <sup>2</sup> ]	výška porostu [m]	sadovnická hodnota	poznámka
A	<i>Deutzia scabra, Corylus avellana, Spirea x vanhouttei, Sambucus nigra, Forsythia x intermedia, Pyracantha coccinea, Lonicera xylosteum</i>	trojpek drsný, líska obecná, tavolník van houtteův, bez černý, zlatice prostřední, hlohyně šarlatová, zimolez obecný	276	2	4	*
B	<i>Viburnum lantana, Ligustrum vulgare, Sambucus nigra, Syringa vulgaris, Clematis vitalba, Cotoneaster lucidus</i>	kalina tušalaj, ptačí zob, bez černý, šeřík obecný, plamének plotní, skalník lesklý	46,5	1	4	*
C	<i>Cotoneaster lucidus, Pyracantha coccinea, Sambucus nigra</i>	skalník lesklý, hlohyně šarlatová, bez černý	80,4	1	4	*
D	<i>Lonicera xylosteum, Corylus avellana, Syringa vulgaris, Philadelphus coronarius, Sambucus nigra, Mahonia aquifolium, Forsythia x intermedia, Viburnum lantana</i>	zimolez obecný, líska obecná, šeřík obecný, pustoryl věncový, bez černý, mahonie cesmínolistá, zlatice prostřední, kalina tušalaj	150,9	2	4	*
E	<i>Syringa vulgaris, Robinia pseudoacacia, Ligustrum vulgare, Sambucus nigra, Lonicera xylosteum, Hedera helix</i>	šeřík obecný, trnovník akát, ptačí zob, bez černý, zimolez obecný, břečťan popínavý	333,4	4	4	*
F	<i>Berberis candidula, Pyracantha coccinea, Sambucus nigra, Ligustrum vulgare, Hedera helix, Spiraea vanhouttei</i>	dříšťál zimozrázový, hlohyně šarlatová, bez černý, ptačí zob, břečťan popínavý, tavolník van houtteův	47,7	1	5	*
G	<i>Crataegus monogyna, Spiraea vanhouttei, Lonicera xylosteum, Syringa vulgaris, Sambucus nigra, Ligustrum vulgare, Caragana arborescens, Humulus lupulus, Clematis vitalba</i>	hloh jednosemenný, tavolník van houtteův, zimolez obecný, šeřík obecný, bez černý, ptačí zob, čimišník stromovitý, chmel otáčivý, plamének plotní	477,7	3	4	*
H	<i>Ligustrum vulgare, Sambucus nigra, Mahonia aquifolium, Pyracantha coccinea, Viburnum lantana, Lonicera xylosteum, Hedera helix, Corylus avellana, Ribes alpinum</i>	ptačí zob, bez černý, mahonie cesmínolistá, hlohyně šarlatová, kalina tušalaj, zimolez obecný, břečťan popínavý, líska obecná, meruzalka alpská	191,2	1	4	*
I	<i>Ribes alpinum, Viburnum lantana, Mahonia aquifolium, Ligustrum vulgare, Hedera helix, Clematis vitalba</i>	meruzalka alpská, kalina tušalaj, mahonie cesmínolistá, ptačí zob, břečťan popínavý, plamének plotní	77,7	1	4	*
J	<i>Philadelphus coronarius, Syringa vulgaris</i>	pustoryl věncový, šeřík obecný	38,7	1	4	*
K	<i>Syringa vulgaris, Sambucus nigra, Corylus avellana, Pyracantha coccinea, Lonicera xylosteum, Deutzia scabra, Ligustrum vulgare</i>	šeřík obecný, bez černý, líska obecná, hlohyně šarlatová, zimolez obecný, trojpek drsný, ptačí zob	616,5	3	4	*
L	<i>Berberis thunbergii, Cotoneaster lucidus, Spirea vanhouttei, Ligustrum vulgare, Mahonia aquifolium, Sambucus nigra</i>	dříšťál thunbergův, skalník lesklý, tavolník van Houtteův, ptačí zob, mahonie cesmínolistá, bez černý	36,4	1	4	*
M	<i>Prunus laurocerasus</i>	bobkovišeň lékařská	1 ks - 12 m2	2	4	*

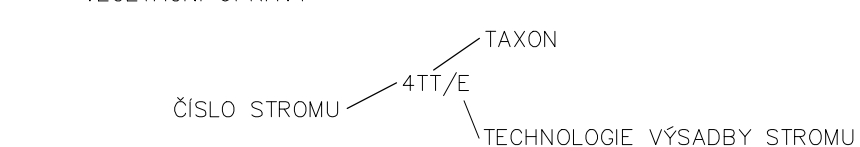
\* skupiny způsobují nepřehlednost a nebezpečnost prostoru, jsou v těsné blízkosti pěších komunikací, jsou přestárle - z tohoto důvodu navrhuje jejich odstranění



LEGENDA

- LISTNATÝ STROM STÁVAJÍCÍ
- LISTNATÝ STROM NOVĚ NAVRŽENÝ
- OCHRANNÁ ZÓNA STROMU

VEGETAČNÍ ÚPRAVY



- AP Acer pseudoplatanus, STÁVAJÍCÍ VÝSADBA, 5 ks
- TT Tilia tomentosa, STÁVAJÍCÍ VÝSADBA, 20 ks  
NOVÁ VÝSADBA 3 ks
- TC Tilia cordata, STÁVAJÍCÍ VÝSADBA, 14 ks

- Vínca minor (9ks/m<sup>2</sup>), 78,53 m<sup>2</sup>, D5\_07
- Festuca gautieri (9ks/m<sup>2</sup>), 31,97 m<sup>2</sup>, D5\_07
- TRÁVNÍK ZATĚŽOVÝ, 3649,56 m<sup>2</sup>, D5\_07
- STROMOVÁ MŘÍŽ, 29 ks

INŽENÝRSKÉ SÍŤE

- D2
- ELEKTRICKÉ VEDENÍ SILNOPROUD, OCHRANNÉ PÁSMO 1 m
- ELEKTRICKÉ VEDENÍ SLABOPROUD, OCHRANNÉ PÁSMO 1 m
- PLYNOVOD, OCHRANNÉ PÁSMO 1 m
- JEDNOTKOVÁ KANALIZACE, OCHRANNÉ PÁSMO 1,5 m
- VODOVOD, OCHRANNÉ PÁSMO 1,5 m
- PROTIKÖRĚNOVÁ BARIÉRA (U NOVĚ VÝSAZOVANÝCH STROMŮ V BLÍZKOSTI TI) 4 ks

POVRCHY

- LITÝ BETON
- ŽULOVÁ DLAŽBA FORMÁTU PRAŽSKÉ MOZAIKY
- VĚJÍŘOVÁ ŽULOVÁ DLAŽBA
- VELKOFORMÁTOVÁ BETONOVÁ DLAŽBA
- OBALOVANÁ ŽIVIČNÁ SMĚS
- VODÍČÍ SIGNÁLNÍ A VAROVNÝ PÁS

- HRANICE ŘEŠENÉHO OZEMÍ
- VRSTEVNICE
- STÁVAJÍCÍ BUDOVY

SOUŘADNICOVÝ SYSTÉM: S-JTSK, VÝŠKOVÝ SYSTÉM: BPV

0 5 10 20 m

PRODUCED BY AN AUTODESK STUDENT VERSION

PRODUCED BY AN AUTODESK STUDENT VERSION

JUGOSLÁVSKÝCH PARTYZANŮ

TEROŇSKÁ

Poznámky:

Konzultanti: Ing. Romana Michalčková, Ph.D.



Projekt: Revitalizace Náměstí Interbrigád  
 Lokalita: Náměstí Interbrigád, Praha 6, 160 00  
 Obsah: Osazovací plán  
 Část: D S06 Vegetační úpravy

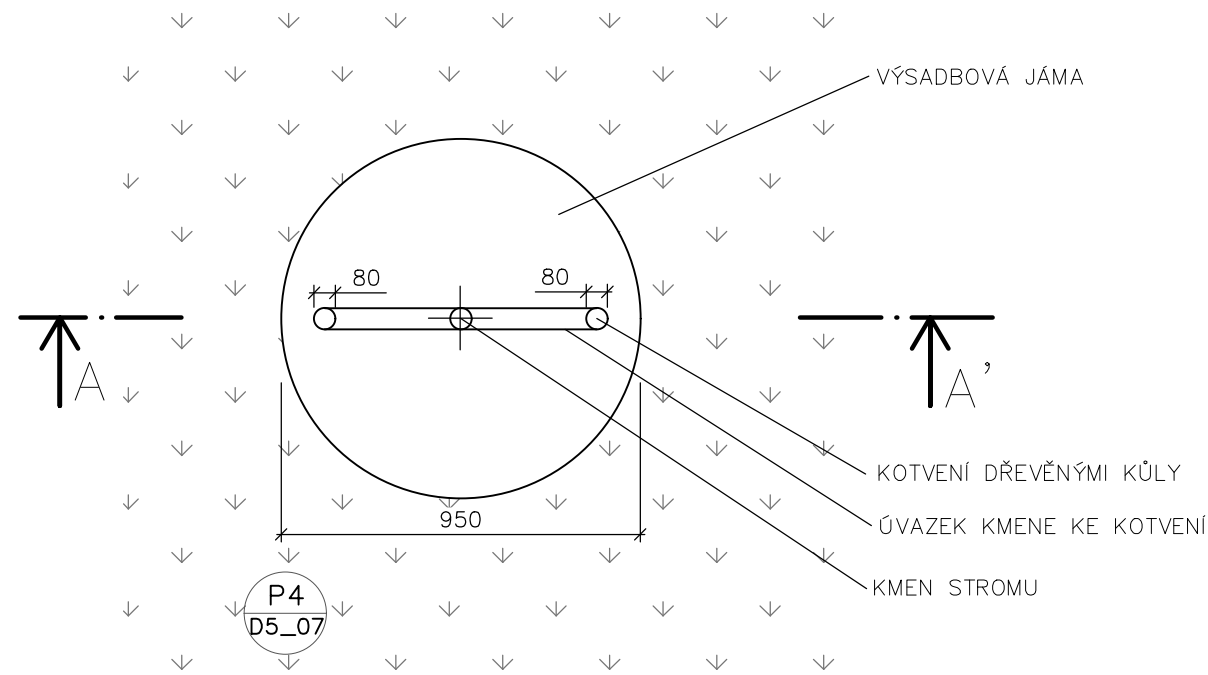
Vypracoval: Eliška Nosková Datum: 05/2022  
 Vedoucí ateliéru: Ing. Radmila Fingerová Razítka:  
 Organizace: atelier 603, FA-ČVUT  
 Formát: 8x A4 Měřítko: 1:250 Číslo přílohy: D6\_03



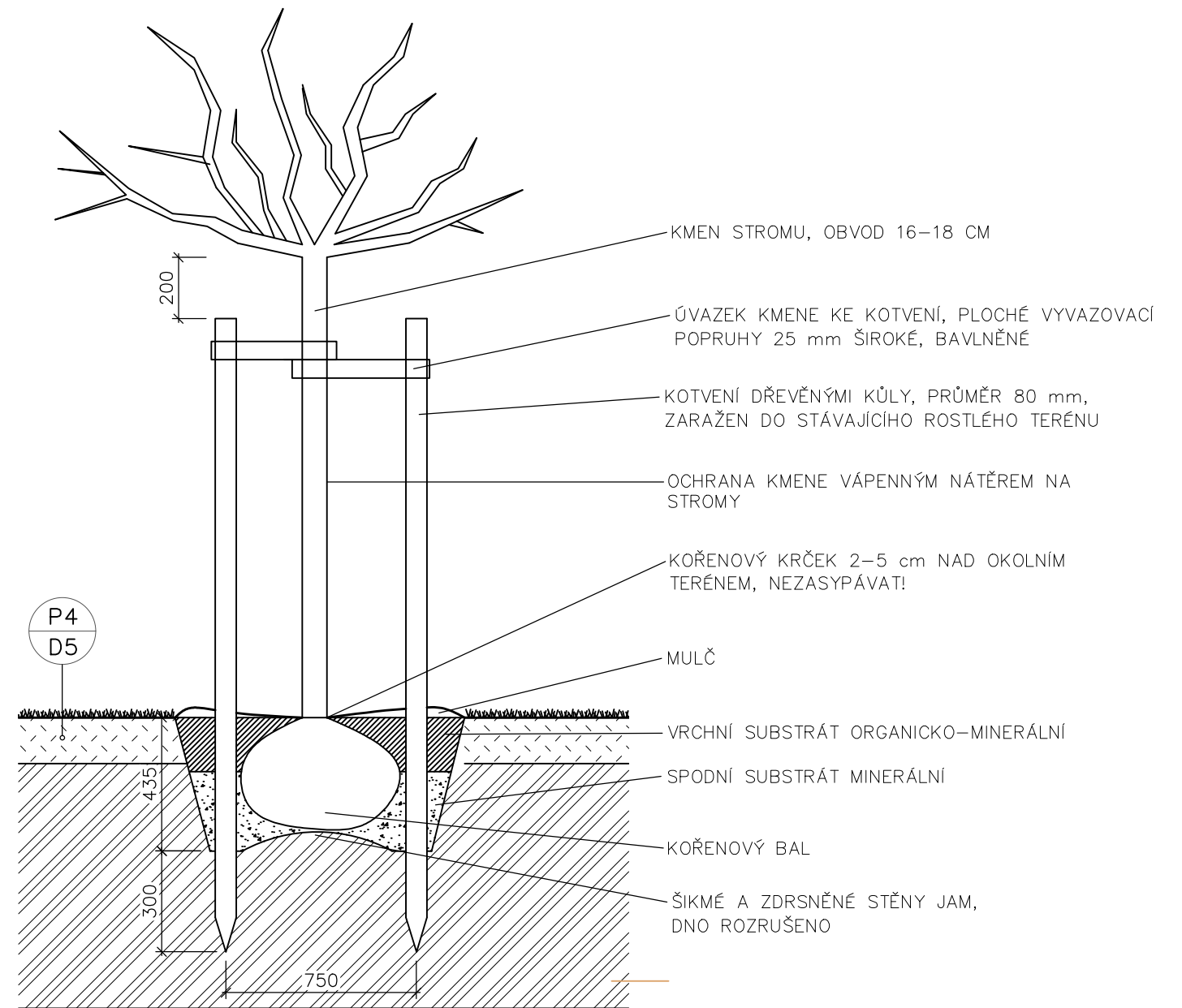
# TECHNOLOGIE SÁZENÍ STROMU

VÝSADBA STROMU DO NEZPEVNĚNÉHO POVRCHU, STROMY TT56-58

1 PŮDORYS M 1:20



2 ŘEZ A-A' M 1:20



PRODUCED BY AN AUTODESK STUDENT VERSION

PRODUCED BY AN AUTODESK STUDENT VERSION

Poznámky:

Konzultanti: Ing. Romana Michalková, Ph.D.



FA ČVUT  
Thákurova 9, 160 00  
Praha 6

Projekt: Revitalizace Náměstí Interbrigády

Lokalita: Náměstí Interbrigády, Praha 6, 160 00

Obsah: Technologie výsadby stromů A

Část: D S06 Vegetační úpravy

Vypracoval: Eliška Nosková

Datum: 05/2022

Vedoucí ateliéru: Ing. Radmila Fingerová Razítko:

Organizace: atelier 603, FA-ČVUT

Formát: 2x A4 měřítko: 1:20

Číslo přílohy: D6\_04

## TAB D6\_05 Rostlinný materiál

## dřeviny

taxon	množství	obvod kmene (cm)	průměr balu (cm)	hmotnost rostliny s balem (kg)	počet přesazení (školkování)	výška kmene (cm)	výška stromu (cm)
<i>Tilia tomentosa</i>	3	16-18	50-55	120-140	3x-4x	220-240	300-450

trvalka	množství	plocha
<i>Festuca gautieri</i>	288 kusů kontejnerů K9 (průměr 90 mm)	31,9 m <sup>2</sup>
<i>Vinca minor</i>	707 kusů kontejnerů K9 (průměr 90 mm)	78,5 m <sup>2</sup>

## travní směs Turflin SPORT

plocha:	1410 m <sup>2</sup>
složení:	%
košťava červená, trsnatá	30
jílek vytrvalý	30
lipnice luční	20
košťava červená, krátce výběžkatá	15
košťava ovčí	5



## **Oddíl D**

### **D7 S07 Mobiliář**

D7\_01 Situace umístění mobiliáře

D7\_02 Lavička A

D7\_03 Lavička B

D7\_04 Koš

D7\_06 Stromová mříž

LEGENDA

OZNAČENÍ	NÁZEV PRVKU
D7_02	LAVIČKA A
D7_03	LAVIČKA B
D7_04	KOŠ
D7_05	VEŘEJNÉ OSVĚTLENÍ
D7_06	STROMOVÁ MŘÍŽ

	LISTNATÝ STROM STÁVAJÍCÍ
	LISTNATÝ STROM NOVĚ NAVRŽENÝ
	TRÁVNÍK
	LITÝ BETON
	ŽULOVÁ DLAŽBA FORMÁTU PRAŽSKÉ MOZAIKY
	VĚJÍŘOVÁ ŽULOVÁ DLAŽBA
	VELKOFORMÁTOVÁ BETONOVÁ DLAŽBA
	OBALOVANÁ ŽIVIČNÁ SMĚS
	VODÍCÍ SIGNÁLNÍ A VAROVNÝ PÁS
	HRANICE ŘEŠENÉHO ÚZEMÍ
	VRSTEVNICE
	STÁVAJÍCÍ BUDOVY

SOUŘADNICOVÝ SYSTÉM: S-JTSK, VÝSKOVÝ SYSTÉM: BPV

0 5 10 20 m



Poznámky: Technický list pro typové veřejné osvětlení je v části F této dokumentace.

Konzultanti:



FA ČVUT  
Thákurova 9, 160 00  
Praha 6

Projekt: Revitalizace Náměstí Interbrigády

Lokalita: Náměstí Interbrigády, Praha 6, 160 00

Obsah: Situace umístění mobiliáře

Část: D S07 Mobiliář

Vypracoval: Eliška Nosková

Datum: 05/2022

Vedoucí ateliéru: Ing. Radmila Fingerová Razítko:

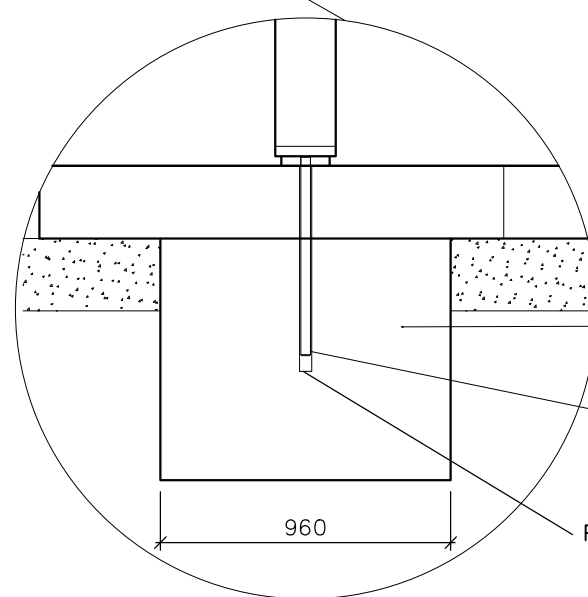
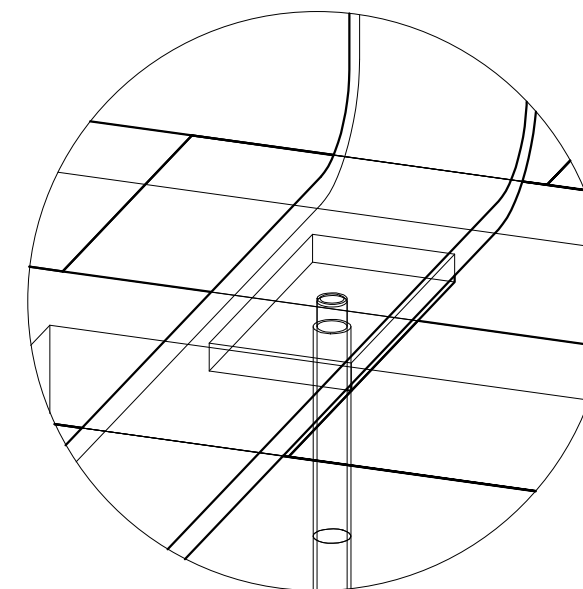
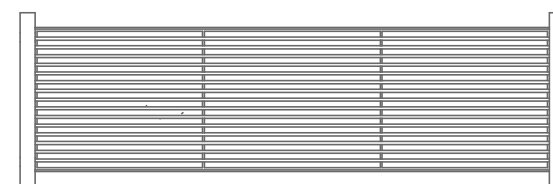
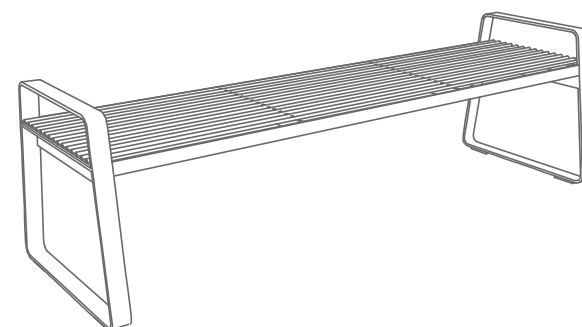
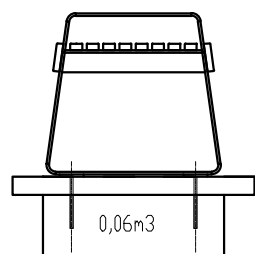
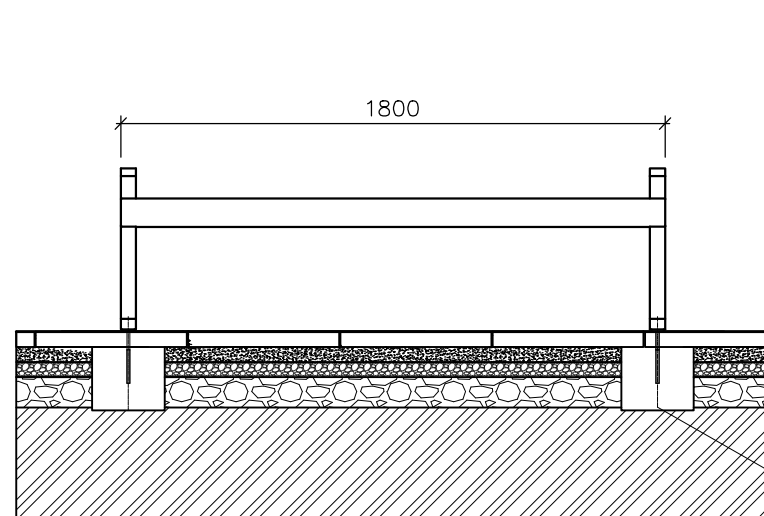
Organizace: atelier 603, FA-ČVUT

Formát: 2x A4 měřítko: 1:500 číslo přílohy: D7\_01

LAVIČKA BEZ OPĚRADLA

UKOTVENA DO VELKOFORMÁTOVÉ BETONOVÉ DLAŽBY P2  
KOTVENÍ DLE VÝKRESŮ OD VÝROBCE.

LPU121/ 221



BETON C12/25  
CHEMICKÁ KOTVA 4X M8X165  
PRŮMĚR 200 mm VRTÁNÍ

960

LPU - PREVA URBANA



mmcite.com

Rozměry výrobků mají informativní charakter. Výrobce si vyhrazuje právo na změnu technické specifikace bez předchozího upozornění. Rozměry spodní stavby a způsob osazení výrobku jsou závazné. Rozteče kotev rozměřovat dle rozměrů dodaného výrobku.  
All product sizes have an informative character. The Producer reserves the right to amend the technical specification of any time without previous warning. The size of foundation baseplate and the method of mounting of the product are imperative. Anchor spacing measure out by measurements of supplied product.  
Die Abmessungen der Produkte sind informativ. Der Hersteller behält sich das Recht an Änderungen der technischen Spezifikationen vor, ohne vorher darauf hinzuweisen. Abmessungen der Fundamentierung - Unterbau und Art des Produkt einbaus sind verbindlich. Ankerabstand gemäß der gelieferten Produktabmessungen dimensionieren.

Poznámky: Typový výrobek od mmcité.

Konzultanti:



FA ČVUT  
Thákurova 9, 160 00  
Praha 6

Projekt: Revitalizace Náměstí Interbrigády

Lokalita: Náměstí Interbrigády, Praha 6, 160 00

Obsah: Lavička A

Část: D S07 Mobiliář

Vypracoval: Eliška Nosková

Datum: 05/2022

Vedoucí ateliéru: Ing. Radmila Fingerová Razítko:

Organizace: atelier 603, FA-ČVUT

Formát: 2x A4 měřítko: 1:25

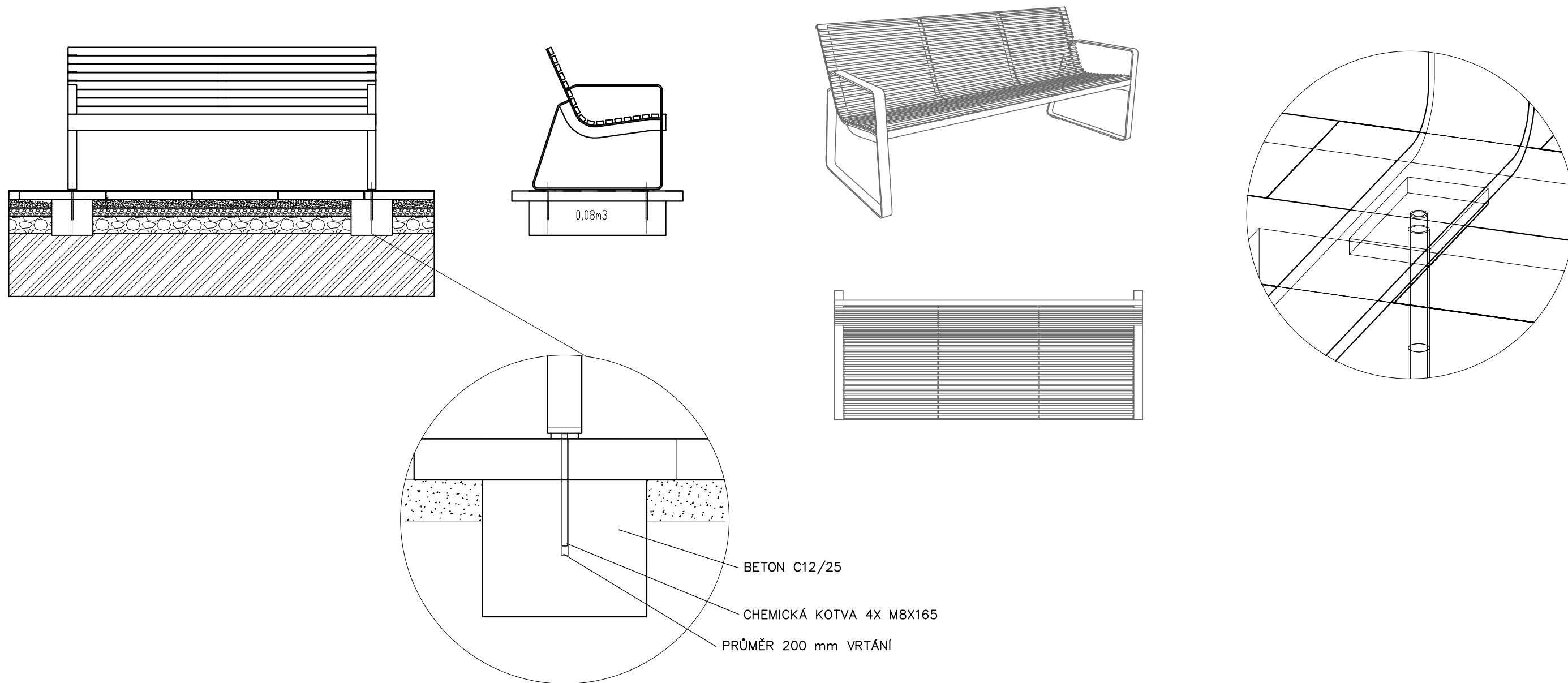
Číslo přílohy: D7\_02



LAVIČKA S ODPĚRADLEM

UKOTVENA DO VELKOFORMÁTOVÉ BETONOVÉ DLAŽBY P2  
KOTVENÍ DLE VÝKRESŮ OD VÝROBCE.

LPU151/ 251



LPU - PREVA URBANA



mmcite.com

Rozměry výrobků mají informativní charakter. Výrobce si vyhrazuje právo na změnu technické specifikace bez předchozího upozornění. Rozměry spodní stavby a způsob osazení výrobku jsou závazné. Rozteče kotev rozměřovat dle rozměrů dodaného výrobku.  
All product sizes have an informative character. The Producer reserves the right to amend the technical specification at any time without previous warning. The size of foundation baseplate and the method of mounting of the product are imperative. Anchor spacing measure out by measurements of supplied product.  
Die Abmessungen der Produkte sind informativ. Der Hersteller behält sich das Recht an Änderungen der technischen Spezifikationen vor, ohne vorher darauf hinzuweisen. Abmessungen der Fundamentierung - Unterbau und Art des Produktbaus sind verbindlich. Ankerabstand gemäß der gelieferten Produktabmessungen dimensionieren.

Poznámky: Typový výrobek od mmcité.

Konzultanti:



FA ČVUT  
Thákurova 9, 160 00  
Praha 6

Projekt: Revitalizace Náměstí Interbrigády

Lokalita: Náměstí Interbrigády, Praha 6, 160 00

Obsah: Lavička B

Část: D S07 Mobiliář

Vypracoval: Eliška Nosková

Datum: 05/2022

Vedoucí ateliéru: Ing. Radmila Fingerová

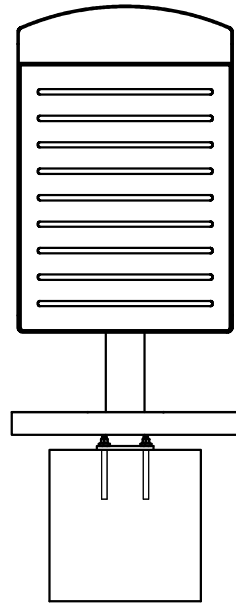
Organizace: atelier 603, FA-ČVUT

Formát: 2x A4 měřítko: 1:25

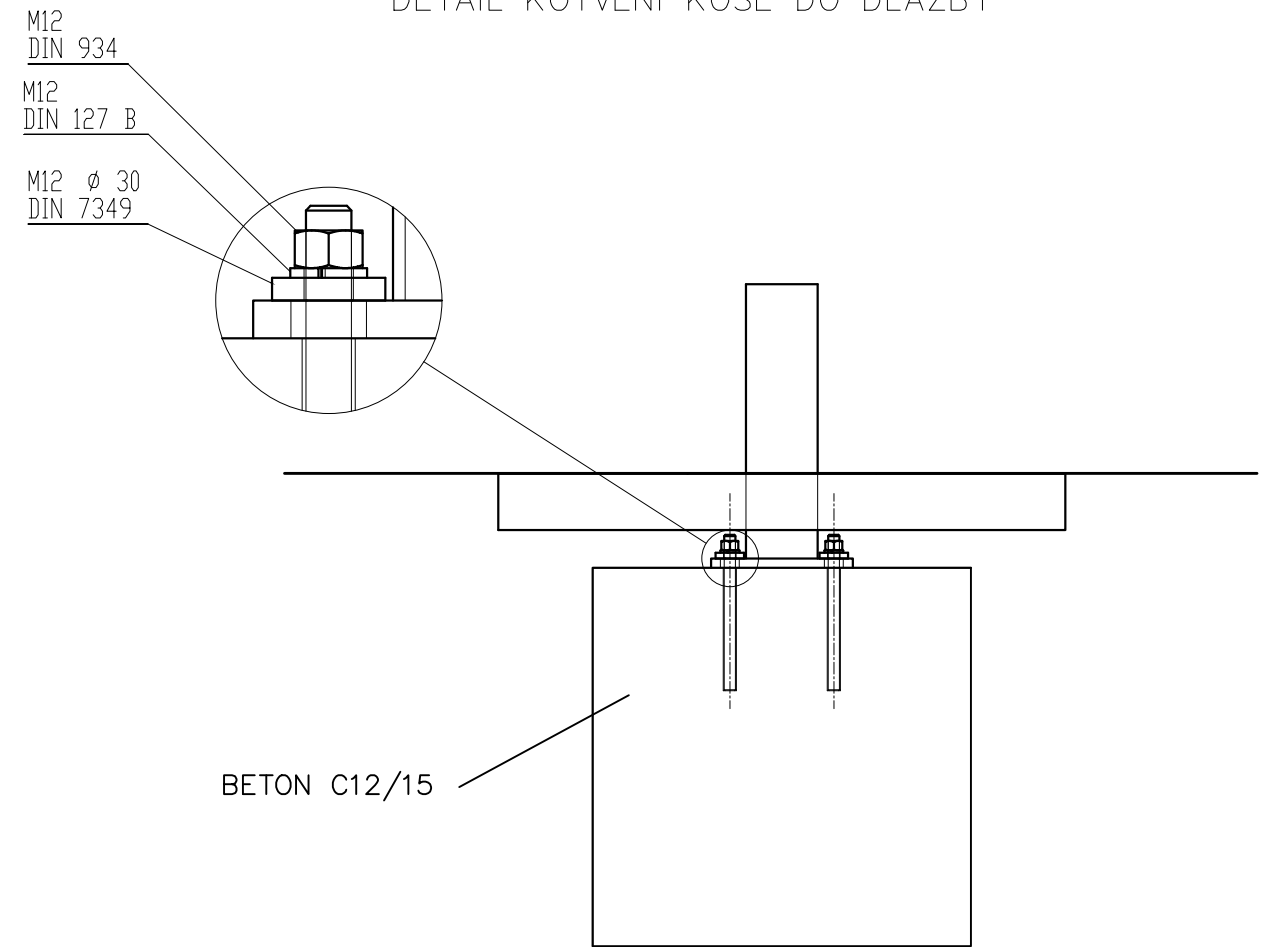
Číslo přílohy: D7\_03

ODPADKOVÝ KOŠ

POHLED M1:20



DETAIL KOTVENÍ KOŠE DO DLAŽBY



DATE: 13.1.2015 V: 02  
minimal load-bearing capacity of the soil 150kPa  
dimensions in mm

TYPE "UNDER" - LITTER BINS

All rights reserved. Protection of industrial design.

Rozměry výrobků mají informativní charakter. Výrobce si vyhrazuje právo na změnu technické specifikace bez předchozího upozornění. Rozměry spodní stavby a způsob osazení výrobku jsou závazné. Rozteče kotev rozměřovat dle rozměrů dodaného výrobku.  
All product sizes have an informative character. The Producer reserves the right to amend the technical specification at any time without previous warning. The size of foundation baseplate and the method of mounting of the product are imperative. Anchor spacing measure out by measurements of supplied product.  
Die Abmessungen der Produkte sind informativ. Der Hersteller behält sich das Recht an Änderungen der technischen Spezifikationen vor, ohne vorher darauf hinzuweisen. Abmessungen der Fundamentierung - Unterbau und Art des Produkteinbaus sind verbindlich. Ankerabstand gemäß der gelieferten Produktabmessungen dimensionieren.



Poznámky: Typový výrobek od mmcité, ukotven dle podkladů od výrobce do velkoformátové betonové dlažby.

Konzultanti:



FA ČVUT  
Thákurova 9, 160 00  
Praha 6

Projekt: Revitalizace Náměstí Interbrigády

Lokalita: Náměstí Interbrigády, Praha 6, 160 00

Obsah: Odpadkový koš

Část: D S07 Mobiliář

Vypracoval: Eliška Nosková

Vedoucí ateliéru: Ing. Radmila Fingerová

Organizace: atelier 603, FA-ČVUT

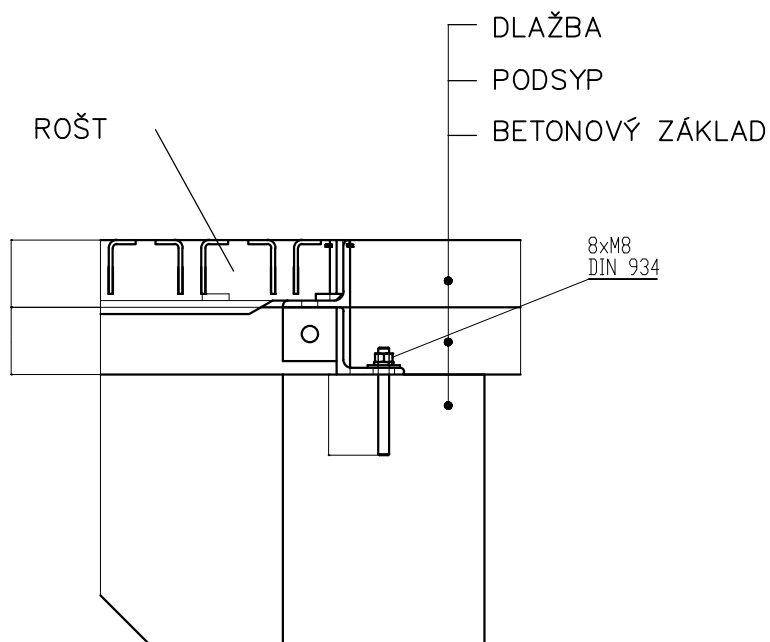
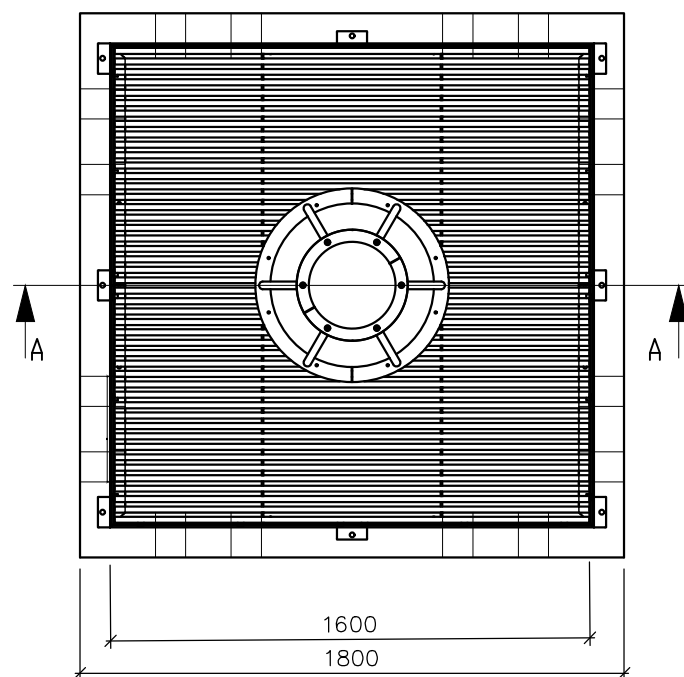
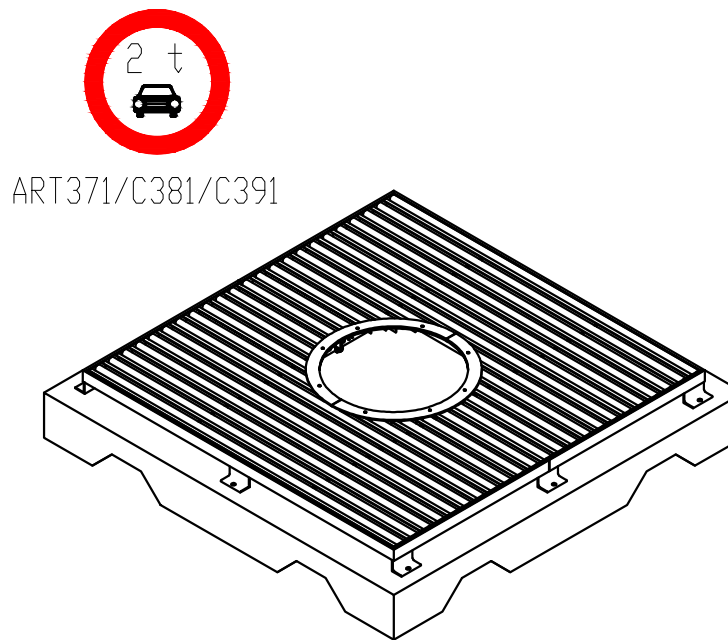
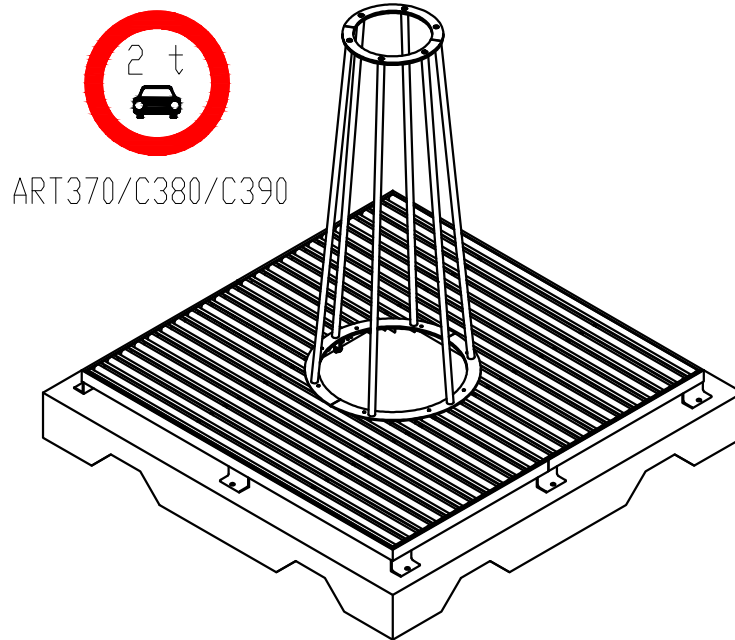
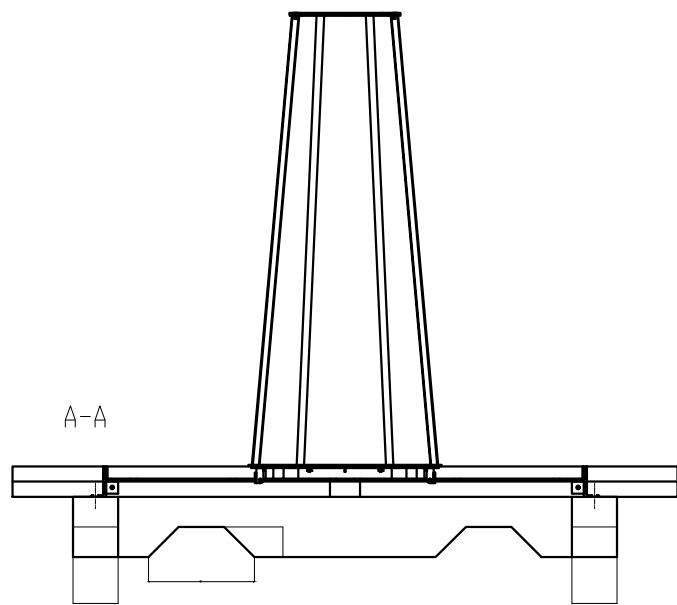
Formát: 2x A4 měřítko: 1:20

Datum: 05/2022

Razítko:

Číslo přílohy: D7\_04

STROMOVÁ MŘÍŽ



mmcité.com

Poznámky: Typový výrobek od mmcité, ukotven dle podkladů od výrobce do řezané žulové dlažby P1.

Konzultanti:



FA ČVUT  
Thákurova 9, 160 00  
Praha 6

Projekt: Revitalizace Náměstí Interbrigády  
Lokalita: Náměstí Interbrigády, Praha 6, 160 00  
Obsah: Stromová mříž  
Část: D S07 Mobiliář

Vypracoval: Eliška Nosková Datum: 05/2022  
Vedoucí ateliéru: Ing. Radmila Fingerová  
Organizace: atelier 603, FA-ČVUT  
Formát: 2x A4 měřítko: 1:25 Číslo přílohy: D7\_06



## **Oddíl E**

E.1 Výkaz výměr

E.2 Bilance

## E.1 Výkaz výměr

	plocha
řešené území	11981,1 m <sup>2</sup>

### E.1.1 SO1 Příprava a zařízení staveniště, demolice a kácení, vykopové práce

#### a) Příprava a zařízení staveniště

číslo:	popis:	specifikace:	množství:	výkres:	dodavatel:
<b>prvky zajištění přístupu ke vchodům obytných domů</b>					
1	přechodová výkopová lávka		20 kusů	D1_01	
<b>ochranné prvky pro stávající dřeviny</b>					
2	mobilní oplocení	3470 x 200 mm, hmotnost 18,5 kg, velikost oka 100 x 200 mm	300 kusů	D1_03	
3	betonové patky na ukotvení mobilního oplocení		40 x	D1_03	
4	ochrana kmene				
5	dopravní značení		3 ks	D1_01	
6	vnitrostavební přípojka elektřiny		1 ks	D1_01	
7	vnitrostavební přípojka vodovodu		1 ks	D1_01	
8	mobilní zázemí (kontejnery)		4 ks	D1_01	
9	plocha pro umývání bednění		45 m <sup>2</sup>	D1_01	
10	oplocení kolem staveniště	standard 3,45 x 2,02 m	120 ks	D1_01	stavo_shop

#### b) Demolice: (podrobně viz. TAB D1\_04)

	plocha:
demolovaná plocha	6335,41 m <sup>2</sup>

číslo:	popis:	specifikace:	množství:	výkres:
<b>demolice zpevněných povrchů</b>				
1	tartan		89,88 m <sup>2</sup>	D1_02
2	asfalt		743,76 m <sup>2</sup>	D1_02
3	žulová dlažba ve formátu pražské mozaiky		7,3 m <sup>2</sup>	D1_02
4	zámková dlažba typu 1		1342,66 m <sup>2</sup>	D1_02
5	zámková dlažba typu 2		636,81 m <sup>2</sup>	D1_02
6	zámková dlažba typu 3		727,35 m <sup>2</sup>	D1_02
7	povrch šachovnice		9 m <sup>2</sup>	D1_02
8	povrch skákací panák		3,05 m <sup>2</sup>	D1_02
<b>demolice vegetačních prvků</b>				
9	sejmutí travního drnu		45,2 m <sup>3</sup>	D1_06
10	skrývka ornice		481,17 m <sup>3</sup>	D1_06

<b>demolice tvrdých prvků</b>				
11	lavička		6 ks	D1_02
12	koš		9 ks	D1_02
13	stojan se sáčky na psí exkrementy		2 ks	D1_02
14	veřejné osvětlení		6 ks	D1_02
15	cedule Zákaz pobíhání psů		4 ks	D1_02
16	informační tabule		2 ks	D1_02
17	žulový obrubník		820,8 m	D1_02
18	parkovací automat		1 ks	D1_02
19	rabátko		30 ks/ 109,7 m <sup>2</sup>	D1_02
20	vodící signální a varovný pás		10,63 m <sup>2</sup>	D1_02
21	kovová schránka		1 ks	D1_02

<b>demolice segmentu stávající infrastruktury</b>				
22	odstraňovaná síť veřejného osvětlení	viz E.1.3		D2_3
23	<b>demolice podkladních šterkových vrstev zpevněných povrchů</b>		3547,2 m <sup>2</sup>	

c) Kácení a mýcení (podrobně viz TAB D1\_05)

číslo:	popis:	specifikace:	množství:	výkres:
1	kácení stromů		14 ks	D1_02
2	mýcení	12 skupin a jedna solitéra	2385 m <sup>2</sup>	D1_02

d) Výkopové práce a HTÚ

číslo:	popis:	specifikace:	množství:	výkres:
1	celková hloubená plocha		799,7 m <sup>2</sup>	D1_07
	hloubená plocha terénních úprav mimo rýh infrastruktur		631,7 m <sup>2</sup>	D1_07
	hloubená plocha rýh infrastruktur		168 m <sup>2</sup>	D1_07
2	celkový hloubený objem		530 m <sup>3</sup>	D1_07
3	dosypávaná plocha terénních úprav		1 m <sup>2</sup>	D1_07
4	dosypávaný objem terénních úprav		0,3 m <sup>3</sup>	D1_07

**E.1.2 SO2 Technická infrastruktura**

číslo:	popis:	specifikace:	množství:	výkres:
1	odstraňovaná síť veřejného osvětlení		221,3 m	D2_03
2	nová síť veřejného osvětlení		230 m	D2_02

**E.1.3 SO3 Vodohospodářství**

číslo:	popis:	specifikace:	množství:	výkres:
1	liniové šterbinové odvodnění		61,1 m	D3_02
2	drenážní potrubí		39 m	D3_01



## E.1.4 SO4 Schodiště a sportovní prvky v parku

číslo:	popis:	specifikace:	množství:	výkres:
	<b>schodiště z prefabrikátů</b>	ve výkrese		D4_02
	prefa základy		38 ks	
	betonové stupně	dlouhé 3 m (plus atyp na okraje)	55 ks	
	<b>"bazén"</b>	ve výkrese	1 ks	D4_03
	beton		18 m <sup>3</sup> / 36 t	
	betonářská výtěž B500b		750 m	
	<b>betonová zídka A</b>	ve výkrese	1 ks	D4_04
	beton		3,9 m <sup>3</sup> /7,8 t	
	betonářská výtěž B500b		137,5 m	
	ocelový jekl 50 x 50 x 4 mm		10 m	
	<b>betonový skokánek</b>	ve výkrese	1 ks	D4_05
	beton		2 m <sup>3</sup> /4 t	
	betonářská výtěž B500b		195 m	
	<b>betonová zídka B</b>	ve výkrese	3 ks	D4_06
	beton		0,65 m <sup>3</sup> /1,28 t	
	betonářská výtěž B500b		33,4 m	
	ocelový jekl 50 x 50 x 4 mm		5,46 m	
	<b>betonová zídka C</b>	ve výkrese	1 ks	D4_07
	beton		11,25 m <sup>3</sup> /22,5t	
	betonářská výtěž B500b		590 m	
	ocelový jekl 50 x 50 x 4 mm		16 m	
	<b>vlna</b>	ve výkrese	1 ks	D4_08
	beton		3,1 m <sup>3</sup> / 6 t	
	betonářská výtěž B500b		160 m	
	ocelový jekl 50 x 50 x 4 mm		4 m	
	<b>rampa</b>	ve výkrese	1 ks	D4_09
	beton		5m <sup>3</sup> /10 t	
	betonářská výtěž B500b		265 m	
	<b>rail osmička</b>	ve výkrese		D4_10
	ocelová trubka (průměr 80 mm)		60 m	
	ocelový jekl 40 x 40 x 4 mm délka 0,5 m		47 ks	
	<b>rail A</b>	ve výkrese		D4_11
	ocelová trubka (průměr 60 mm)		5 m	
	ocelový jekl 40 x 40 x 4 mm délka 0,5 m		4 ks	

<b>rail B</b>	ve výkrese		D4_12
ocelová trubka (průměr 60 mm)		14,5 m	
ocelový jelek 40 x 40 x 4 mm délka 0,5 m		11 ks	
<b>slack-line podpory A</b>	ve výkrese	4 ks	D4_13
ocelový jelek 60 x 40 x 2 mm délka 1 m		2 ks	
ocelová silnostěnná trubka 1,1 m		1 ks	
ocelová trubka s okem		1 ks	
<b>slack-line podpory B</b>	ve výkrese	2 ks	D4_14
ocelový jelek 60 x 40 x 2 mm délka 0,8 m		2 ks	
ocelová silnostěnná trubka 1,1 m		1 ks	
ocelová trubka s okem		1 ks	
<b>množství betonu celkem</b>		45,5 m3/ 91 t	
<b>množství betonářské výztuže celkem</b>		2130,9 m	

#### E.1.4 SO5 Povrchy

##### Druhy povrchů

číslo:	popis:	specifikace:	množství:	výkres:
1	P1 žulová dlažba formátu pražské mozaiky	60 x 60 x 60 mm řezaná	2638 m2	D5_07
2	P2 velkoformátová betonová dlažba	500 x 500 x 5 mm	2201,2 m2	D5_07
3	P3 litý beton	spáry po 3-5 m	1265 m2	D5_07
4	P4 trávnik zátěžový		1410 m2	D5_07
5	P5 záhon s vyšší travinou		31,9 m2	D5_07
6	P6 trávnik vyztužený ekorastrem		111 m2	D5_07
	ekorastr	330 x 330 x 5 mm	115 ks	D5_07
7	záhon se stínomilnou trvalkou		48,54 m2	

##### Celkový materiál mimovegetačních povrchů

číslo:	popis:	specifikace:	množství:	výkres:
1	P1 žulová dlažba		158,28 m3	D5_07
2	P2 velkoformátová betonová dlažba		110,075 m3	D5_07
3	P3 litý beton		189,75 m3	D5_07

##### Přechody povrchů

číslo:	popis:	specifikace:	množství:	výkres:
1	ocelová pásovina	5 x 10 x 6000 mm	1362,5 m / 300 ks	D5_08
2	žulový obrubník	100 x 200 x 5000 mm	621 m / 125 ks	D5_08
3	dlažební kostka žulová	100 x 100 x 100 mm	43,96 m / 400 ks	D5_08

#### E.1.4 SO6 Vegetace

##### Výsadba (podrobně viz TAB D6\_

číslo:	popis:	specifikace:	množství:	výkres:
1	<i>Tilia tomentosa</i>		3 ks	D6_01

2	Travní směs		1521 m <sup>2</sup>
3	<i>Festuca gauterei</i>	9 ks/m <sup>2</sup>	287,1 ks
4	<i>Vinca minor</i>	9 ks/m <sup>2</sup>	437 ks

#### Prvky pro výsadbu

číslo:	popis:	specifikace:	množství:	výkres:
1	dřevěné kůly	smrkové, imregnované, délka 2 m	6 ks	
2	bavlněné popruhy		8 m	

#### E.1.4 SO7 Mobiliář

##### Typové prvky

číslo:	popis:	specifikace:	množství:	výkres:
1	lavička bez opěrátko	od mmcite, viz. výkres	9 ks	D7_02
2	lavička s opěrátkem	od mmcite, viz. výkres	22 ks	D7_03
3	koš	od mmcite, viz. výkres	5 ks	D7_04
4	lampa	UTYL	12 ks	D7_05
5	stromová mříž	od mmcite, viz. výkres	29 ks	D7_06



## E.2 Bilance

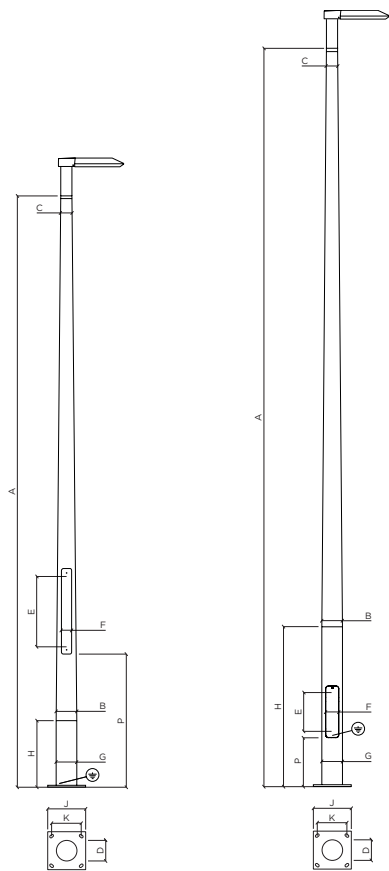
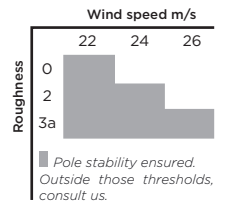
číslo:	popis:	specifikace:	množství:	výkres:
	zastavěné stávající		0 m2	
	zastavěné navržené		0 m2	
	voděpropustné povrchy stávající		2733,5 m2	
	voděpropustné povrchy navržené		1650 m2	
	vegetační pokryv stávající		2385 m2	
	vegetační pokryv návrh		1650 m2	
z toho	zátěžový trávník		1410 m2	
	záhon s vyšší travinou		31,9 m2	
	záhon se stínomilnou trvalkou		78,5 m2	
	trávník vyztužený ekoratrem		111 m2	
	místa k sezení stávající		28 ks	
	místa k sezení navržená		29 ks	
	koše stávající		9 ks	
	koše navržené		5 ks	

## **Oddíl F**

Technické listy

Záznamy o konzultacích

**UTYL** Round tapered lighting points from 4 m to 5 m  
LED 26.5 W - 3 574 lm\*



UTYL ROUND TAPERED LED 26.5 W*		PCD9426	PCD9576
A	m Pole height	4	5
B	mm Shaft diameter at base	140	140
C	mm Shaft diameter on top	76	76
D	mm Door: useful depth	62	62
E x F	mm Door: useful height x width	460 x 60	460 x 60
P	m Distance door bottom to plate	0.90	0.35
G	mm Base diameter	140	140
H	m Base height	0.45	1.10
J	mm Base plate dimensions	260 x 260	260 x 260
K	mm Spacing dimensions	200 x 200	200 x 200
L	mm Anchor rods**	4 HA16 M14 - 300	4 HA16 M14 - 300
	kg Weight	20	23
	m Height of the light	4.20	5.20

**ROUND TAPERED SUPPORT**  
 Round tapered shaft in glued laminated timber GL24H certified ACERBOIS GLULAM, produced with sawn planks from sustainably managed forests and respecting HTE process. Timber finished with four coats of woodstain.  
 Round flush base in galvanized steel and polyester powder coated finish. Overlying top in pressed galvanized steel, polyester powder coated finish. Design and manufacture according to rules defined by DEE 120017-00-0106 Wood and metal lighting columns and specifications from European Technical Approval ETA-18/0016.

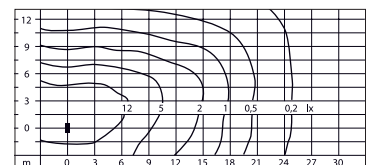
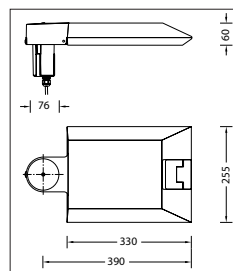
**CE marked product: Conformity certificate CE 0679-CPR-0473.**

**STANDARD COLOUR IDENTITY**  
 Wood: Brume - Metal: Black 100 sanded.

**Cpa** Car parking area - **Pa** Public area - **Ap** Access path - **Cp** Cycle path - **Pf** Pedestrian footpath - **S** Street



- LUMINAIRE LED 26,5 W\***  
Asymmetrical elliptical lighting.
- 3 574 lm - Colour temperature 4 000 K (T° 3 000 K as option).  
Colour rendering index  $R_a > 80$ .  
Cast aluminium, aluminium and stainless steel.  
Safety glass. Reflector in pure anodized aluminium.  
Dust-proof and water jet protected.  
Delivered with connecting cable X05BQ-F 4 x 1<sup>2</sup> - Length 7 m.  
Power supply LED 220-240 V - 0/50-60 Hz.  
DC 170-280 V - Dimmable 1-10 V.  
Class II - IP 66 - IK 08 - Weight: 4.4 kg.



Light distribution LED 26.5 W.

**NOTES**  
 Luminaires delivered without case, light head not assembled on the shaft. Possibility to fix the light on bracket or surface mounted on demand.  
 The lighting fixture must be connected to the earth of the base section thanks to the green/yellow wire provided for that purpose.  
 \*Power and luminous flux data likely to vary.  
 \*\*Anchor rods supplied on request only.

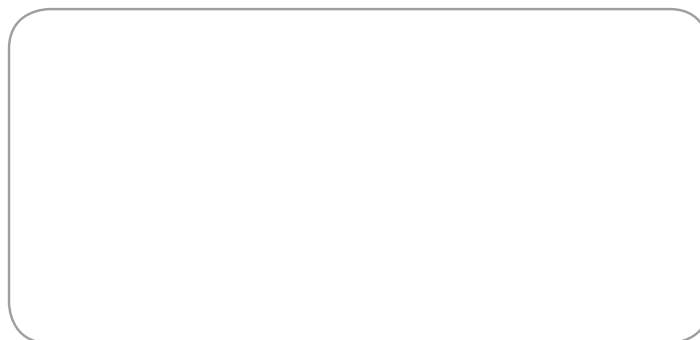


Zatrávňovací dlažba pro dům



doporučeno pro: - cesty v zahradě  
- plochy mezi záhony

Specifikace	
<b>Rozměry:</b>	33 x 33 x 3 cm
<b>Tloušťka stěny:</b>	až 4.4 mm
<b>Stabilita v teplotách:</b>	od -50° do 90° C
<b>Odolnost:</b>	vůči kyselinám, alkaliím, alkoholu, oleje, pohony hmot, kyselému dešti, posypovým solím, amoniaku
<b>Absorbce vody:</b>	0.01 %
<b>Váha m<sup>2</sup>:</b>	5.31 kg
<b>Váha kus:</b>	0.59 kg
<b>Celistvost:</b>	36 zámků v m <sup>2</sup>
<b>Otevřená plocha:</b>	cca 80 %
<b>Materiál:</b>	LD-PE, recyklát
<b>Nosnost:</b>	až 250 t/m <sup>2</sup>
<b>Pevnost v tlaku:</b>	až 20 t (DIN 1072)
<b>Odolné vůči UV a povětrnostním vlivům:</b>	dle certifikace DIN EN ISO 4892-2 a DIN EN 60068-2-5
<b>Životní prostředí</b>	ekologicky nezávadné dle certifikace OECD 202:2004
<b>Odolnost materiálu:</b>	dle certifikace DIN EN 124:2011 (D400)
<b>Pevnost v tahu:</b>	> 5 kN/m
Balení	
<b>Standartní jednotka:</b>	1 vrstva (= 12 kusů, rovná se: 1.33 m <sup>2</sup> )
<b>Vrstev na paletě:</b>	71 (původní paleta) / 55 (snížená paleta - eshop)
<b>Plocha na paletě:</b>	94.66 m <sup>2</sup> (původní paleta) / 73.33 m <sup>2</sup> (snížená paleta - eshop)
<b>Počet ks na paletě:</b>	852 / 656
<b>Rozměry palet:</b>	105 x 135 x 229 cm (vč. plastové palety) / 105 x 135 x 180 cm
<b>Váha palety:</b>	512 kg (vč. plastové palety a obalů) / 390 kg (vč. plastové palety a obalů)



## Ochranná mříž ke stromu, čtvercový půdorys s hranou 1600 mm

<b>Charakter konstrukce:</b>	Ocelová konstrukce z pásové a ohýbané oceli. Velikost mezery mezi jednotlivými lamelami je 15 mm. Navrženo pro zatížení automobilem do 2t.
<b>Povrchová úprava:</b>	Ocelová konstrukce je opatřena ochrannou vrstvou zinku.
<b>Nosný rám:</b>	Svařenec z L profilů 50×50×5 mm a výpalků z ocelového plechu tloušťky 5 mm.
<b>Rošt:</b>	Svařenec z L profilů 40×20×3 mm, obdélníkových profilů 40×5 mm a výpalků z ocelového plechu tloušťky 5 mm.
<b>Barevnost:</b>	dodáváno v barvě zinkové povrchové úpravy.
<b>Kotvení:</b>	Rám je kotven do dlažby na betonový základ pomocí závitových tyčí M8, rošt je volně položen a sešroubován.
<b>Hmotnost:</b>	130,5 kg.

DATE: 09.04.2014 V:03  
TECHNICAL SPECIFICATIONS

**ARBOTTURA ART371**

Rozměry výrobků mají informativní charakter. Výrobce si vyhrazuje právo na změnu technické specifikace bez předchozího upozornění. Rozměry spodní stavby a způsob osazení výrobku jsou závazné. Rozteče kotev rozměřovat dle rozměrů dodaného výrobku.  
All product sizes have an informative character. The producer reserves the right to amend the technical specification at any time without previous warning. The size of foundation baseplate and the method of mounting of the product are imperative. Anchor spacing measure out by measurements of supplied product.  
Die Abmessungen der Produkte sind informativ. Der Hersteller behält sich das Recht an Änderungen der technischen Spezifikationen vor, ohne vorher darauf hinzuweisen. Abmessungen der Fundamentierung – Unterbau und Art des Produkteinbaus sind verbindlich. Ankerabstand gemäß der gelieferten Produktabmessungen dimensionieren.  
Dimensions des produits sont à titre informatif seulement. Le fabricant se réserve le droit de modifier les spécifications techniques sans préavis. Dimensions des fondations et manière de l'implantation du produit sont obligatoires. Ancre écartement dimensions à partir des dimensions du produit livré.  
Las dimensiones de los productos tienen carácter informativo. El fabricante se reserva el derecho de cambio de la especificación técnica sin aviso previo. Tanto las dimensiones de las bases de cimentación como el sistema de fijación son inalterables. Hay que medir el espaciamiento de anclajes según las dimensiones del producto suministrado.



mmlite.com

## Lavička bez opěradla délky 1,8 m

<b>Varianty:</b>	LPU121r akátové dřevo
	LPU121t tropické dřevo
<b>Charakter konstrukce:</b>	ocelová konstrukce spojená s dřevěnými lamelami pomocí šroubových spojů z nerezů.
<b>Povrchová úprava:</b>	ocelová konstrukce bočnic je opatřena ochrannou vrstvou zinku a práškovým vypalovacím lakem.
<b>Nosná kostra:</b>	dvě bočnice svařené z plochých tyčí a výpalků z ocelového plechu.
<b>Sedák:</b>	8 lamel z masivního dřeva obdélníkového průřezu, délky 1800 mm 2 desky z masivního dřeva obdélníkového průřezu, délky 1800 mm
<b>Barevnost:</b>	odstíny polyesterových práškových laků v jemné struktuře mat dodávaných standardně společností mmcité. ostatní odstíny dle vzorníku RAL jsou k dispozici na požádání.
<b>Kotvení:</b>	kotvení pod dlažbu do betonového základu pomocí závitových tyčí. Všechny prvky městského mobiliáře musí být řádně ukotveny podle podkladů výrobce, v opačném případě hrozí při neopatrném užívání převrnutí výrobku, za jehož následky nenese výrobce žádnou odpovědnost.
<b>Hmotnost:</b>	41 kg
<b>Opce:</b>	jiná než standardní barva.

DATE: 06.05.2020 V:02  
TECHNICAL SPECIFICATIONS

**PREVA URBANA LPU121**

All rights reserved. Protection of industrial design.





## Lavička s opěradlem a područkami délky 1,8 m

<b>Varianty:</b>	LPU151r	akátové dřevo
	LPU151t	tropické dřevo
<b>Charakter konstrukce:</b>	ocelová konstrukce spojená s dřevěnými lamelami pomocí šroubových spojů z nerez.	
<b>Povrchová úprava:</b>	ocelová konstrukce bočnic je opatřena ochrannou vrstvou zinku a práškovým vypalovacím lakem.	
<b>Nosná kostra:</b>	dvě bočnice svařené z plochých tyčí a výpalků z ocelového plechu.	
<b>Sedák a opěradlo:</b>	17 lamel z masivního dřeva obdélníkového průřezu, délky 1800 mm. 1 deska z masivního dřeva obdélníkového průřezu, délky 1800 mm.	
<b>Barevnost:</b>	odstíny polyesterových práškových laků v jemné struktuře mat dodávaných standardně společností mmcité. Ostatní odstíny dle vzorníku RAL jsou k dispozici na požádání.	
<b>Kotvení:</b>	kotvení pod dlažbu do betonového základu pomocí závitových tyčí. Všechny prvky městského mobiliáře musí být řádně ukotveny podle podkladů výrobce, v opačném případě hrozí při neopatrném užívání převrnutí výrobku, za jehož následky nenese výrobce žádnou odpovědnost.	
<b>Hmotnost:</b>	58 kg	
<b>Opce:</b>	jiná než standardní barva.	

DATE: 06.05.2020 V:02  
TECHNICAL SPECIFICATIONS

**PREVA URBANA LPU151**

All rights reserved. Protection of industrial design.

## **Záznam o konzultacích**

### Dendrologie

- Ing. Romana Michalková, Ph.D.
- konzultováno 4x (1x společná konzultace, 1x návštěva místa, 2x individuální konzultace)
- 15.3. 2022 proběhla konzultace dendrologického průzkumu přímo na navrhovaném místě
- výsadbové jámy, osazovací plán, údržba, osazení záhonů, řez výsadbovou jámou

### Realizace

- Ing. Milada Votrubová, CSc.
- konzultováno 2x
- příprava staveniště, management stavby

### TZB

- Ing. Zuzana Vyoralová, Ph.D.
- konzultováno 3x
- přeložení a odstranění silnoproudu, zaslepení vodovodu, umístění štěrkového lože
- (část byla konzultována i s doc. Ing. Vladimírem Daňkovským, CSc.

### Technologie

- Ing. Aleš Dittert
- konzultováno 4x (1x společná konzultace, 3x individuální konzultace)
- betonové prvky a jejich základy, ocelové prvky, povrchy, schodiště, uložení nášlapů, slack-line kotvy i podpory,

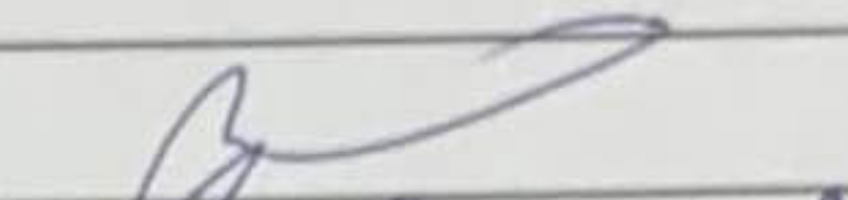
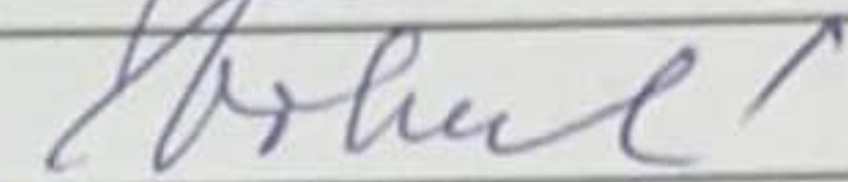
## Podpisový arch k bakalářské práci - ateliér Fingerová LS 2021/2022

Eliška Nosková

obor	jméno	podpis	datum
Dendrologie	ROMANA MICHALKOVÁ		12.5.22
Příprava staveniště	Ing. Milada Votrubová, CSc.		12.5.22
Technologie	ING. KURS DITTAERT		16.5.22
TZB	K. JANĀKOVSKÁ		12.5.22



Ústav : Stavitelství II – 15124  
Předmět : **Bakalářský projekt**  
Obor : **Realizace staveb (PAM)**  
Ročník : 3. ročník, 6. semestr  
Semestr : zimní  
Konzultant : Dle rozpisů pro ateliéry  
Informace a podklady : <http://15124.fa.cvut.cz/>

Jméno studenta	ELIŠKA MOSKOVÁ	Podpis	
Konzultant	Ing. Milada Votrubová, CSc.	Podpis	

Podepsané zadání přiložte jako přílohu k zadávacím listům bakalářské práce

## Obsah – bakalářské práce – zimní semestr

Bakalářská práce z části realizace staveb (PAM) vychází ze cvičení PAM I, které může sloužit jako podklad pro zpracování bakalářské práce. **Cvičení z PAM I vložené bez úprav a značení (viz dále) do bakalářské práce nebude uznáno.**

### Obsah části Realizace staveb (PAM):

#### 1. Textová část:

- 1.1. Návrh postupu výstavby řešeného pozemního objektu v návaznosti na ostatní stavební objekty stavby se zdůvodněním. Vliv provádění stavby na okolní stavby a pozemky.
- 1.2. Návrh zdvihacích prostředků, návrh výrobních, montážních a skladovacích ploch pro technologické etapy zemní konstrukce, hrubá spodní a vrchní stavba.
- 1.3. Návrh zajištění a odvodnění stavební jámy.
- 1.4. Návrh trvalých záborů staveniště s vjezdy a výjezdy na staveniště a vazbou na vnější dopravní systém.
- 1.5. Ochrana životního prostředí během výstavby.
- 1.6. Rizika a zásady bezpečnosti a ochrany zdraví při práci na staveništi, posouzení potřeby koordinátora bezpečnosti a ochrany zdraví při práci a posouzení potřeby vypracování plánu bezpečnosti práce.

#### 2. Výkresová část:

- 2.1. Celková situace stavby se zakreslením zařízení staveniště:
  - 2.1.1. Hranic staveniště – trvalý zábor.
  - 2.1.2. Staveništní komunikace s vjezdy a výjezdy ze staveniště a vazbou na vnější dopravní systém.
  - 2.1.3. Zdvihacích prostředků s jejich dosahy, základnou a případně jeřábovou dráhou.
  - 2.1.4. Výrobních, montážních, skladovacích ploch a ploch pro sociální zařízení a kanceláře.
  - 2.1.5. Úpravy staveniště z hlediska bezpečnosti práce a ochrany zdraví při práci.



# BAKALÁŘSKÝ PROJEKT KRAJINÁŘSKÁ ARCHITEKTURA ZADÁNÍ Z ČÁSTI TZB

Ústav : Stavitelství II – 15124  
 Akademický rok : 2021/2022.....  
 Semestr : LETNÍ.....  
 Podklady : http://15124.fa.cvut.cz

Jméno studenta	ELIŠKA VOJKOVÁ
Konzultant	Ing. ZUZANA VÍTORALOVÁ, Ph.D.

Obsah bakalářské práce:

## Koncepte řešení rozvodů TZB a TI v rámci zadaného pozemku

- Koordinační výkresy koncepte vedení jednotlivých rozvodů**

Návrh vedení rozvodů vody ( pitné , provozní, požární, odpadní splaškové – šedé a bílé ), způsob nakládání s dešťovou vodou ( akumulace, retence, vsakování ), návrh rozvodů elektrické energie pro účely použité technologie a veřejného osvětlení zadaného území, nakládání s odpady.

Umístění kontrolních, výstupních, revizních, vodoměrných nebo technologických šachet, u rozvodů elektrické energie napojení na trafostanici nebo na hlavní domovní rozvaděč správního objektu. Vyznačit místa pro měření spotřeby, regulaci a revizi vedení.

Půdorysy v měřítku 1 : .....500.....

- Souhrnná koordinační situace širších vztahů**

Vymezení řešeného území, vyznačení stávající vedení jednotlivých rozvodů technické infrastruktury a domovních přípojek. Osazení kontrolních objektů ( výstupní a revizní šachty, objekty pro hospodaření s dešťovou vodou, technologické šachty, vodoměrné šachty, HUP, přípojkové skříně, umístění popelnic... ). Zakreslit případné napojení na lokální zdroje vody nebo lokální způsob likvidace odpadních vod.

Měřítko : 1 : ...250.....

- Bilanční výpočty**

Předběžný návrh profilů připojovaných rozvodů ( voda, kanalizace ), velikost akumulacních/retenčních /vsakovacích objektů.

- Technická zpráva**

Praha, 18.5. 2022.....

.....  
 Podpis konzultanta

\* Možnost případné úpravy zadání konzultantem