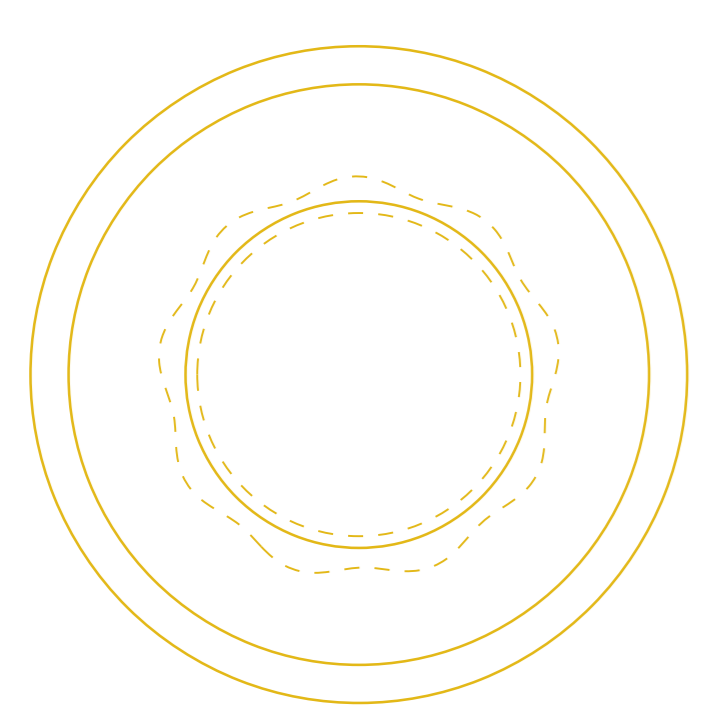
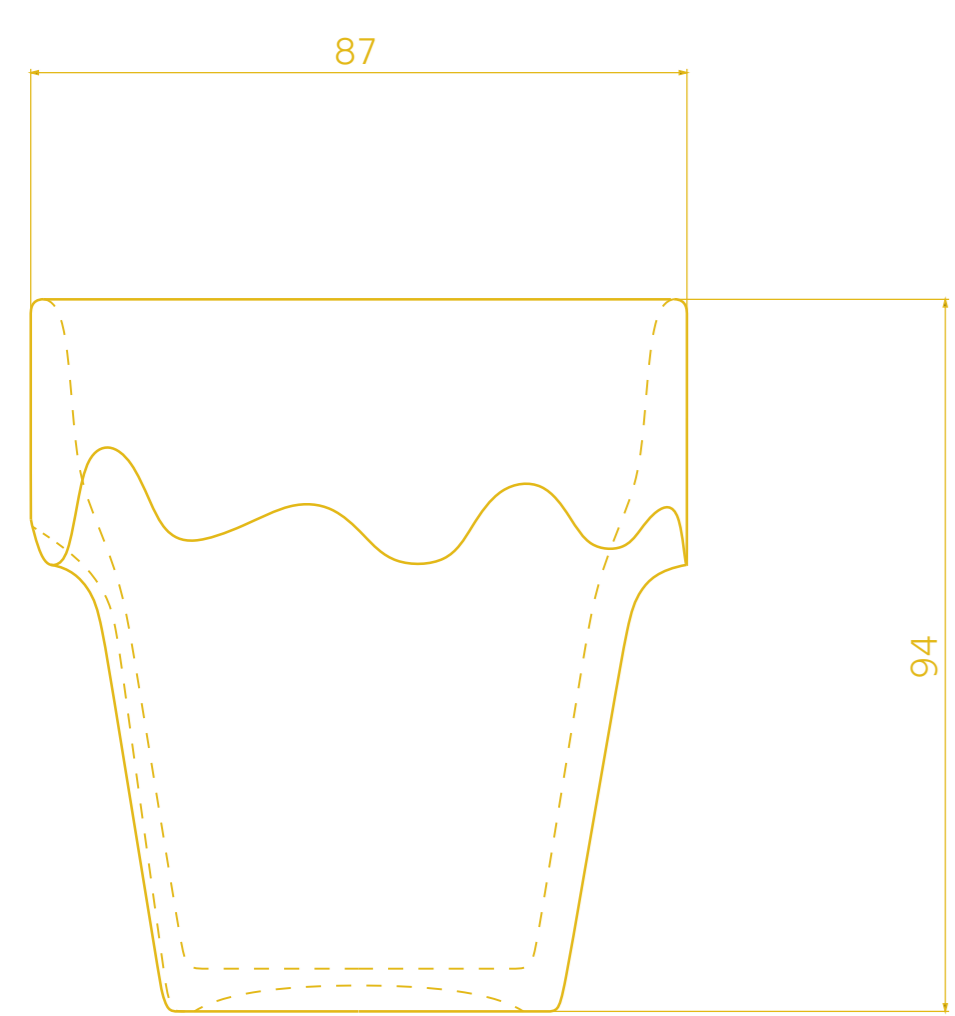
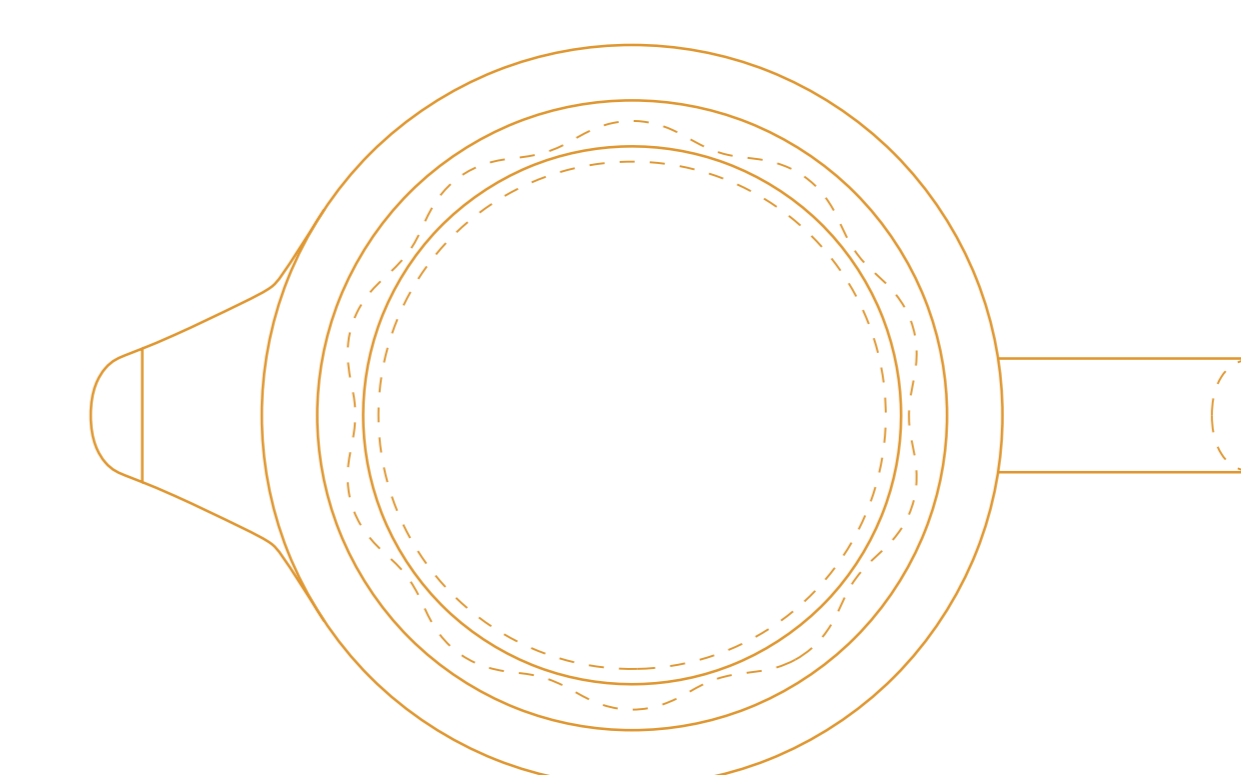
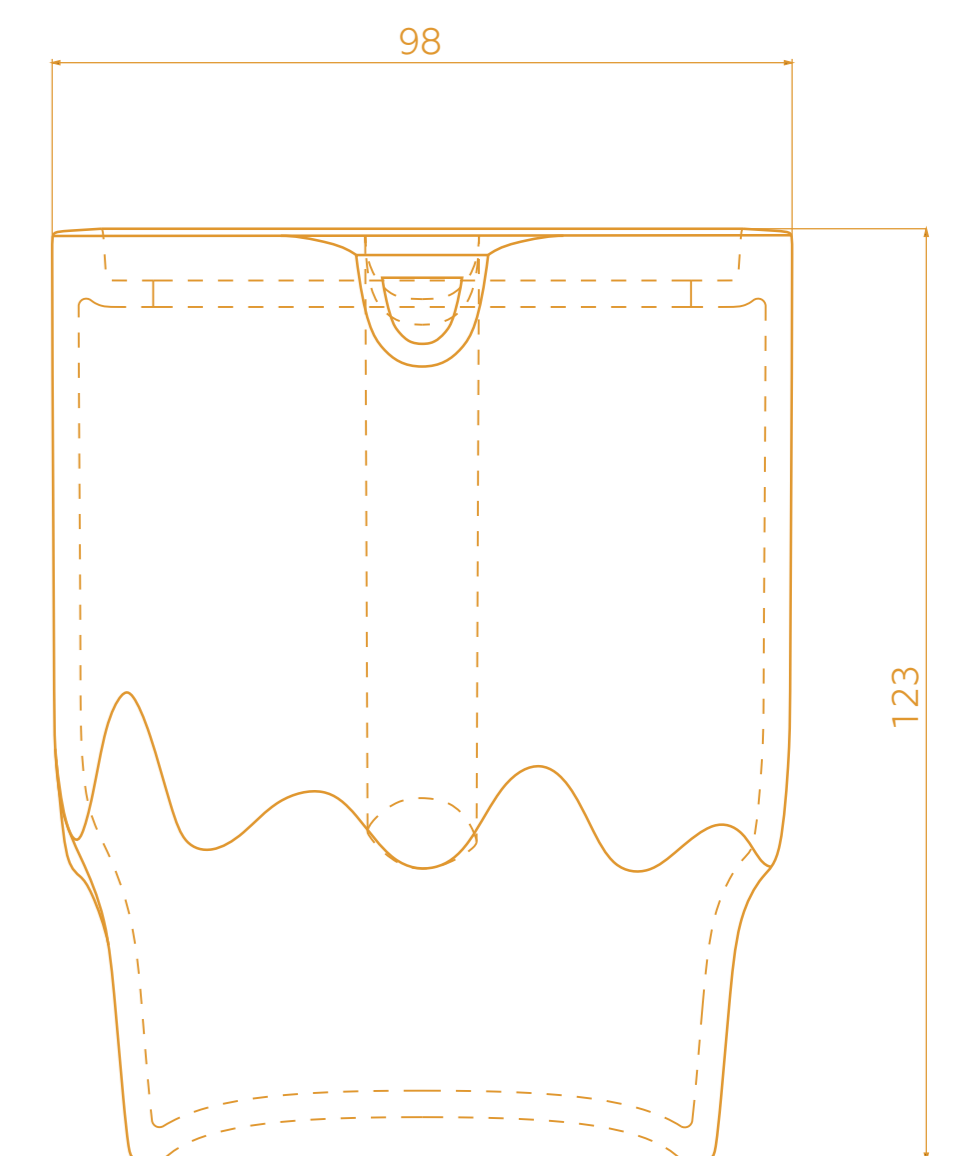
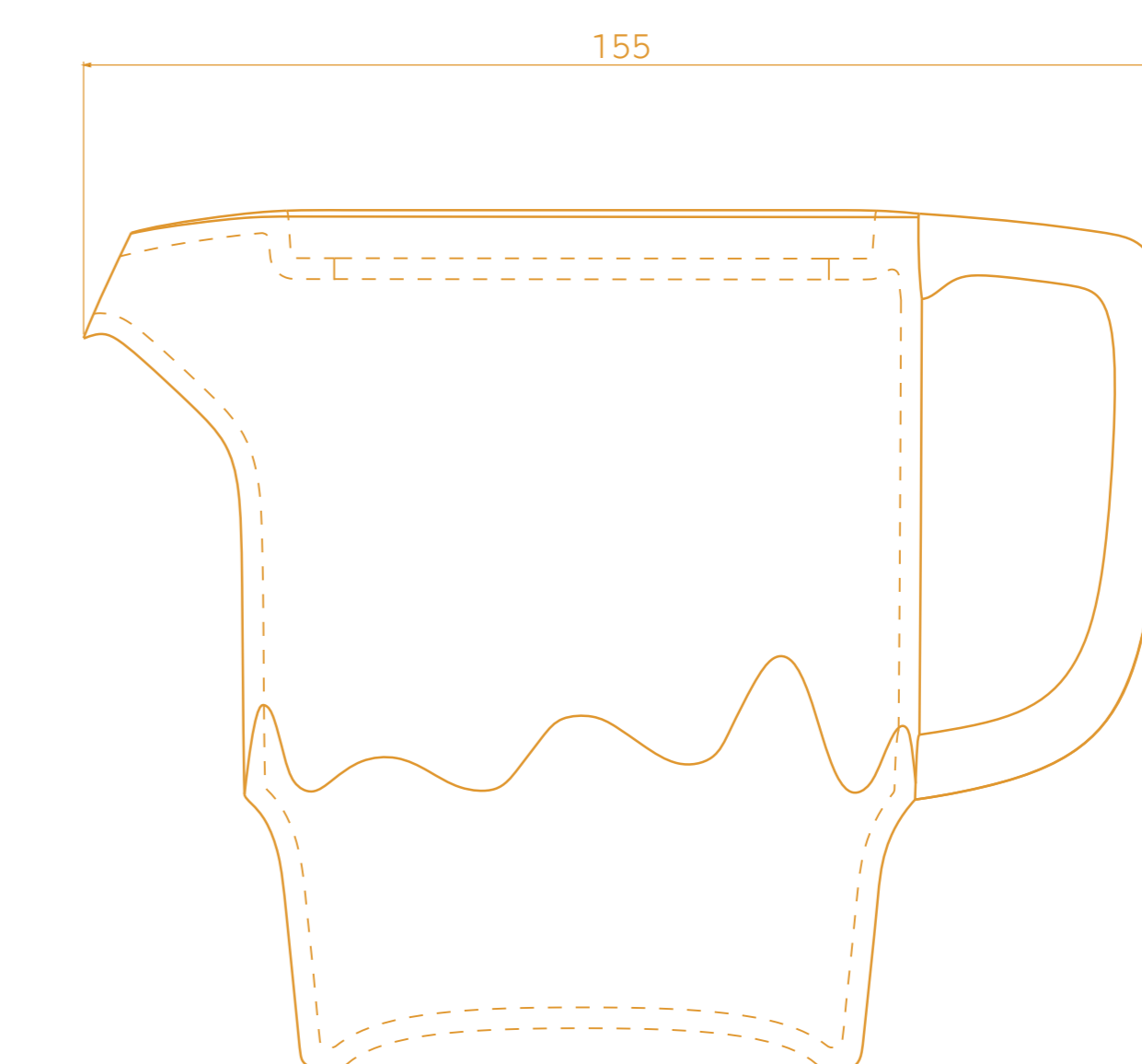
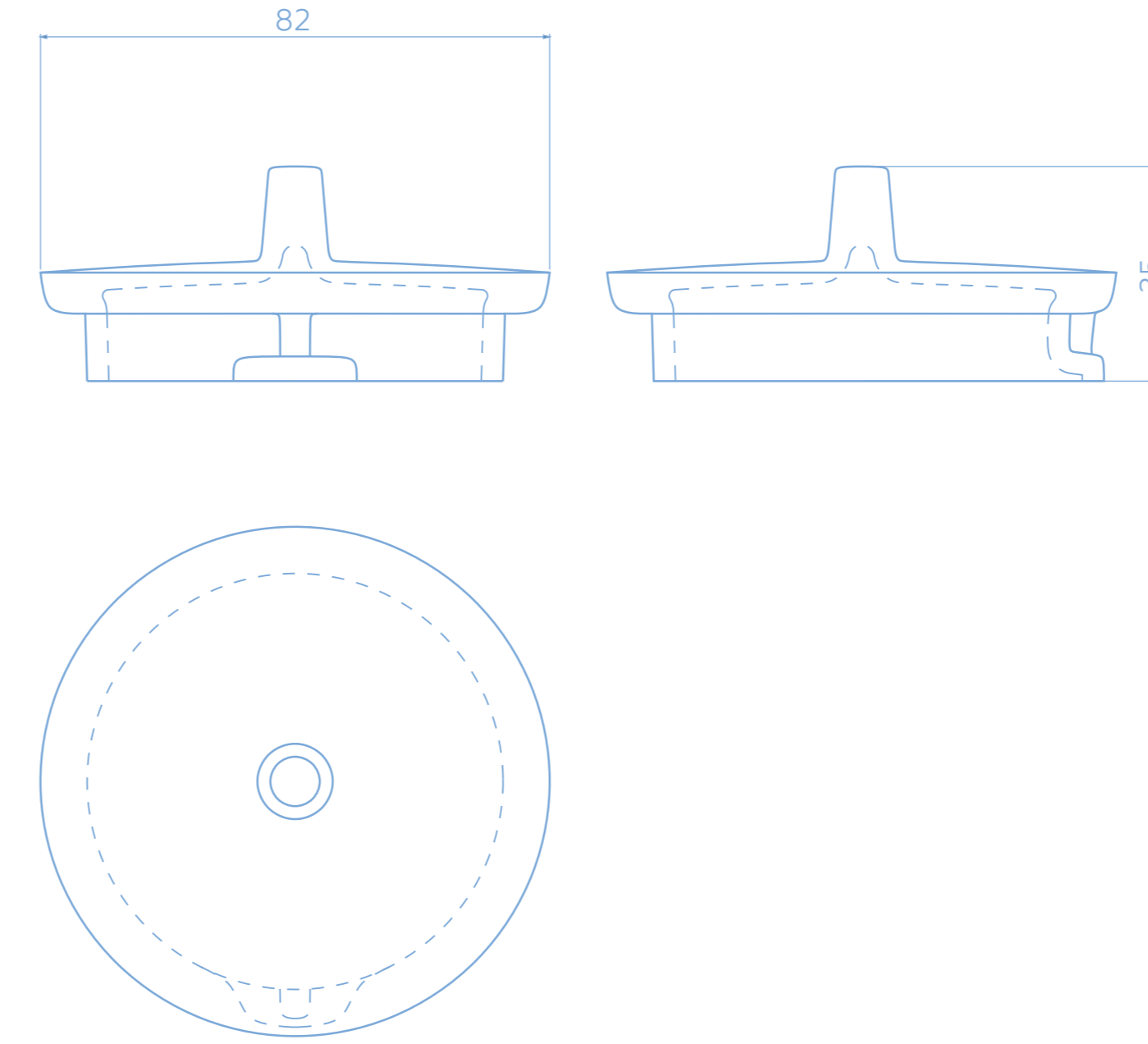
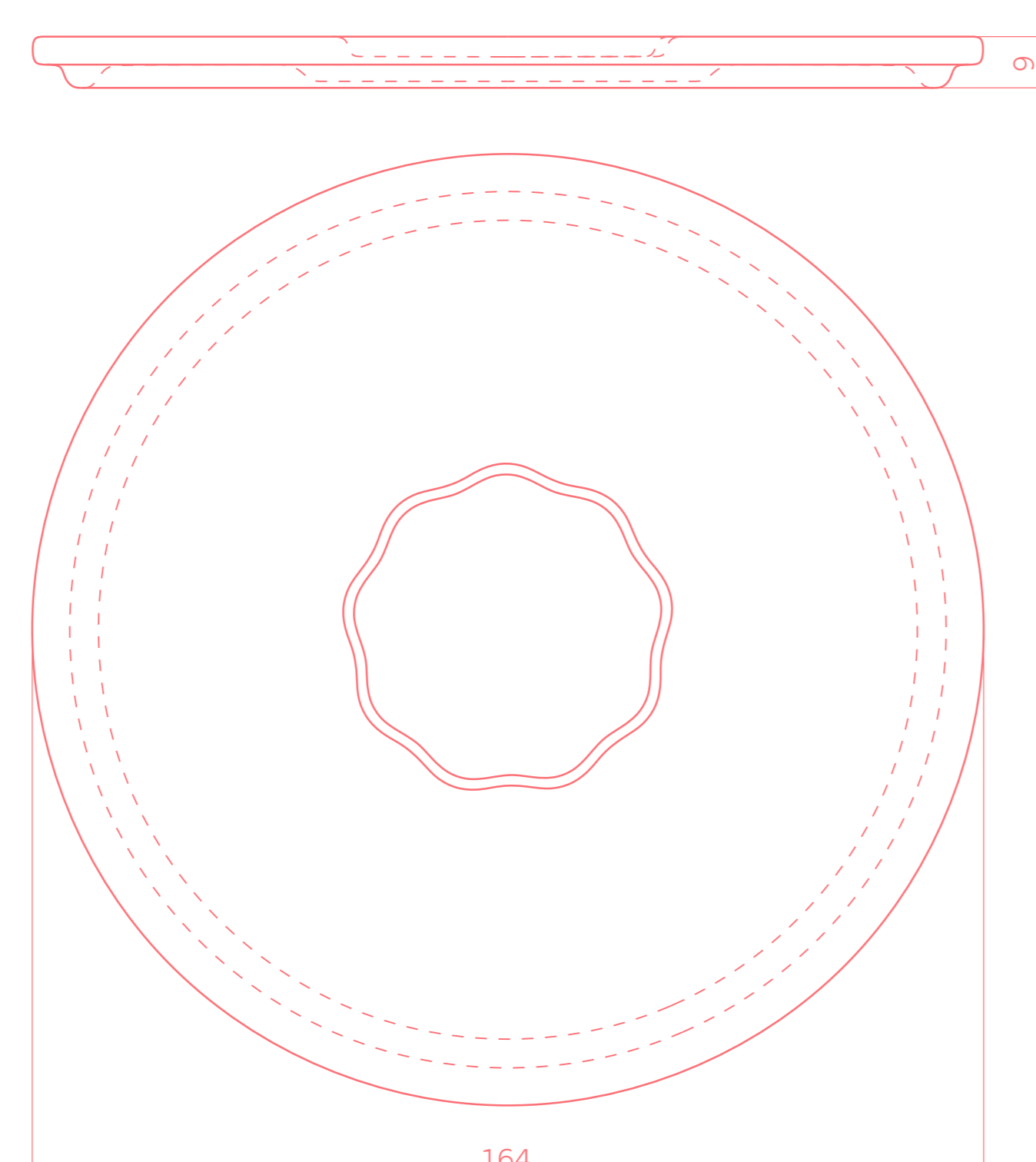


SweetTea



objem cca 250 ml



objem cca 500 ml

V diplomové práci se zabývám návrhem čajové soupravy určené do prostředí hotelů a restaurací. Produkty jsou vymyšleny s důrazem na snadné ukládání. Snažil jsem se nalézt nové tvarování stohovatelných šálek, které by uživateli na první pohled neřikalo, že jdou produkty skládat do sebe. Konvičky i víčka je možné stavět na sebe. Hrky jsem navrhoval, aby bylo možné je vyrábět efektivní technologií zatáčením do forem pomocí odvalovací hlavy.