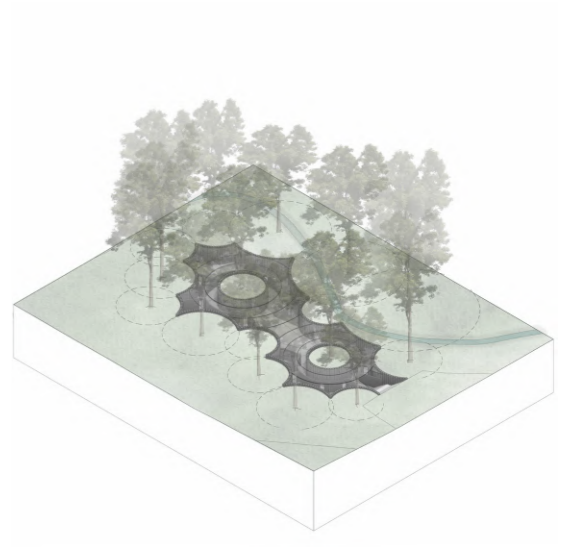
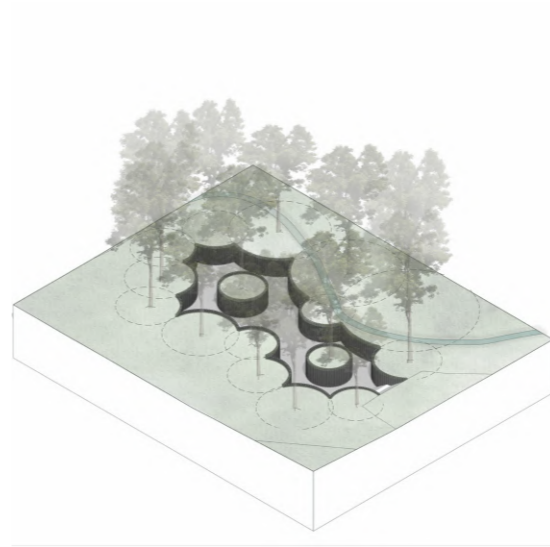
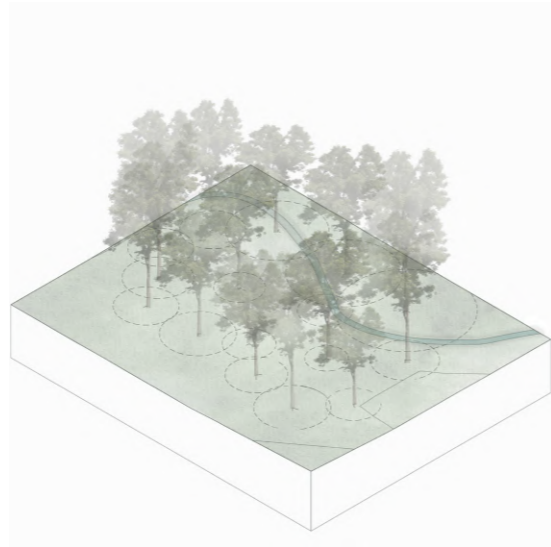
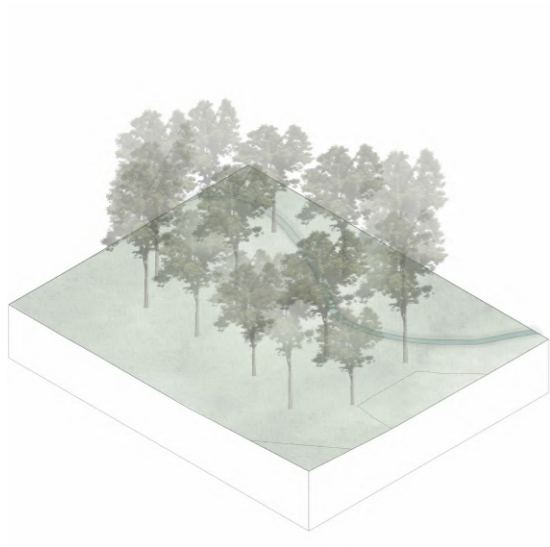


確乎不動







STUDIE K BAKALÁŘSKÉ PRÁCI - odlišnosti od BP

Bakalářská práce měla za úkol zpracovat dokumentaci pro stavební povolení ke studii projektu Umělecké rezidence Voděrádky.

I přes snahu dodržet veškeré navržené konstrukční i koncepční principy, bylo po podrobnějším zkoumání nutné změnit princip výstavby nosné konstrukce.

Studie navrhovala nosnou konstrukci z betonových pilotů, které by zapažily stavební jámu a zároveň sloužily jako nosná konstrukce střechy. Bednily by se přímo v terénu a utvořily by souvislou stěnu s jedinečnou texturou získanou obtiknutím terénu. Přes všechno úsilí se tato myšlenka nedala udržet a projekt se uchýlil ke tradičnímu způsobu konstrukce spodních staveb. V rámci zadání bakalářské práce se tato změna jevila jako vhodnější řešení.

ČESKÉ VYSOKÉ UČENÍ TECHNICKÉ
FAKULTA ARCHITEKTURY



bakalářská práce
REZIDENČNÍ ATELIÉRY VODĚRÁDKY

Název stavby: Rezidenční Ateliéry Voděrádky
Místo stavby: Krabošická 45, Voděrádky, Říčany 251 01, Česká republika
Datum zpracování: zimní semestr 2023/2024
Účel projektu: bakalářská práce
Zpracovatel: Julie Jajčíková
Vedoucí práce: prof. Ing. Mgr. Akad. arch. Petr Hájek
Ústav: 15129 - ústav navrhování III

OBSAH

- A PRŮVODNÍ ZPRÁVA
- B SOUHRNNÁ TECHNICKÁ ZPRÁVA
- C SITUAČNÍ VÝKRESY
- D SOUHRNNÁ TECHNICKÁ ZPRÁVA
- E DOKLADOVÁ ČÁST

A PRŮVODNÍ ZPRÁVA

Název stavby: Rezidenční Ateliéry Voděrádky
Místo stavby: Krabošická 45, Voděrádky, Říčany 251 01, Česká republika
Datum zpracování: zimní semestr 2023/2024
Účel projektu: bakalářská práce
Zpracovatel: Julie Jajčíková
Vedoucí práce: prof. Ing. Mgr. Akad. arch. Petr Hájek
Ústav: 15129 - ústav navrhování III



OBSAH

A.1 IDENTIFIKAČNÍ ÚDAJE

A.1.1. Údaje o stavbě

A.1.2. Údaje o stavebníkovi

A.1.3. Údaje o zpracovateli projektové dokumentace

A.2. ČLENĚNÍ STAVBY NA OBJEKTY A TECHNOLOGICKÁ ZAŘÍZENÍ

A.3. SEZNAM VSTUPNÍCH PODKLADŮ

A.1. IDENTIFIKAČNÍ ÚDAJE

A.1.1. ÚDAJE O STAVBĚ

Název stavby: Rezidenční Ateliéry Voděrádky
Místo stavby: Krabošická 45, Voděrádky, Říčany 251 01, Česká republika
Datum zpracování: zimní semestr 2023/2024
Účel projektu: bakalářská práce
Předmět projektové dokumentace: Dokumentace ke stavebnímu povolení

A.1.2. ÚDAJE O STAVEBNÍKOVI

Stavebník: České vysoké učení technické v Praze
Adresa: Thákurova 9, 166 34 Praha 6, Dejvice

A.1.3. ÚDAJE O ZPRACOVATELI PROJEKTOVÉ DOKUMENTACE

Zpracovatel: Julie Jajčíková
Vedoucí práce: prof. Ing. Mgr. Akad. arch. Petr Hájek
Ústav: 15129 - ústav navrhování III

Konzultanti:

Architektonicko-stavební řešení: Dr. Ing. Petr Jůn
Stavebně-konstrukční řešení: Ing. Martin Pospíšil, Ph. D.
Požární bezpečnost stavby: Ing. Marta Bláhová
Technika prostředí staveb: doc. Ing. Lenka Prokopová, Ph. D.
Realizace stavby: Ing. Michaela Kostecká, Ph. D.
Interiérové řešení: prof. Ing. Mgr. Akad. arch. Petr Hájek

A.2. ČLENĚNÍ STAVBY NA OBJEKTY A TECHNICKÁ A TECHNOLOGICKÁ ZAŘÍZENÍ

SO 01 Hrubé terénní úpravy
SO 02 Přípojka elektřiny
SO 03 Vnitřní přípojky kanalizace
SO 04 Rezidenční ateliéry
SO 05 Studna
SO 06 Vrty – tepelné čerpadlo
SO 07 ČOV
SO 08 Vnější přípojka kanalizace
SO 09 Pěší cesta
SO 10 Vozovka
SO 11 Zpevněná plocha
SO 12 Fotovoltaické panely
SO 13 Čisté terénní úpravy

A.3. SEZNAM VSTUPNÍCH PODKLADŮ

fotodokumentace území
katastrální území
inženýrsko-geologické údaje o daném území
hydro-geologické informace o daném území
zaměření stávajícího stavu
doplňkový list Kulturní památky
obecně platné normy, vyhlášky a předpisy
architektonická studie

B SOUHRNNÁ TECHNICKÁ ZPRÁVA

Název stavby: Rezidenční Ateliéry Voděrádky
Místo stavby: Krabošická 45, Voděrádky, Říčany 251 01, Česká republika
Datum zpracování: zimní semestr 2023/2024
Účel projektu: bakalářská práce
Zpracovatel: Julie Jajčíková
Vedoucí práce: prof. Ing. Mgr. Akad. arch. Petr Hájek
Ústav: 15129 - ústav navrhování III



OBSAH

B.1. POPIS ÚZEMÍ STAVBY

- B.1.1. charakteristika území a stavebního pozemku
- B.1.2. výčet a závěry provedených průzkumů a rozborů
- B.1.3. požadavky na asanace, demolice, kácení dřevin
- B.1.4. územně technické podmínky
- B.1.5. seznam zasažených pozemků

B.2. CELKOVÝ POPIS STAVBY

- B.2.1. účel užívání stavby, základní kapacity funkčních jednotek
- B.2.2. celkové urbanistické a architektonické řešení
- B.2.3. celkové provozní řešení
- B.2.4. základní konstrukční charakteristika objektu
- B.2.5. zásady požárně bezpečnostního řešení
- B.2.6. technické a technologické zařízení
- B.2.7. bezbariérové užívání stavby
- B.2.8. bezpečnost při užívání stavby
- B.2.9. ochrana stavby před negativními vlivy vnějšího prostředí

B.3. PŘIPOJENÍ NA TECHNICKOU INFRASTRUKTURU

B.4. DOPRAVNÍ ŘEŠENÍ

B.5. ŘEŠENÍ VEGETACE

B.6. POPIS VLIVU STAVBY NA ŽIVOTNÍ PROSTŘEDÍ A JEHO OCHRANA

B.7. OCHRANA OBYVATELSTVA

B.8. ZÁSADY ORGANIZACE VÝSTAVBY

B.1. POPIS ÚZEMÍ STAVBY

B.1.1. CHARAKTERISTIKA ÚZEMÍ A STAVEBNÍHO POZEMKU

Rezidenční ateliéry se nacházejí na území vesnice Voděrádky u Říčany, v areálu nově vznikajícího kulturního centra Home of AV manželů Vlčkových. Areál vzniká na místě bývalého Maršálkova statku.

Stavební pozemek se nachází v severní části areálu v zalesněné oblasti. Jedná se o území mírně svažité. NA severovýchodní straně sousedí s Pitkovickým potokem.

Nadmořská výška je stanovena na $\pm 0.000 = 325$ B.p.v.

B.1.2. VÝČET A ZÁVĚRY PROVEDENÝCH PRŮZKUMŮ A ROZBORŮ

V okolí staveniště je proveden geologický vrt 150034 z roku 1970. Geologické informace jsou získány z Geofondu České geologické služby. Hladina podzemní vody je v hloubce 5,8 m pod terénem. Horniny podloží jsou maximálně třídy těžitelnosti 2, strojově těžitelné. Stavba se nenachází v záplavové oblasti, ani v žádném ochranném pásmu.

Základová spára se nachází v hloubce $-4,400$ m = 320,60 m n.m B.p.v.

B.1.3. POŽADAVKY NA ASANACE, DEMOLICE, KÁCENÍ DŘEVIN

Snahou projektu bude zachovat co nejvíce současné zeleně, bez kácení jediného stromu na řešeném území. Projekt počítá s výsadbou nové zeleně a zcela zalesnit okolí budovy.

B.1.4. ÚZEMNĚ TECHNICKÉ PODMÍNKY

Stavba je napojena skrz areál na místní komunikaci v ulici Krabošická. Ze severní strany existuje pěší cesta podél Pitkovického potoka z vesnice Kuri.

Budova je v nevhodné vzdálenosti od veřejných řadů vodovodu, kanalizace i elektřiny, proto jako neekonomičtější řešení byla volba budovu navrhnut jako závislou čistě na vlastních zdrojích.

B.1.5. SEZNAM ZASAŽENÝCH POZEMKŮ

parcelní číslo	katastrální území	LV	výměra (m ²)	druh pozemku	vlastnické právo
335/1	Voděrádky [745529]	4735	1620	lesní pozemek	AVT Group a.s., V lomech 2376/10a, Chodov, 14900 Praha 4
335/2	Voděrádky [745529]	4735	324	trvalý travní porost	AVT Group a.s., V lomech 2376/10a, Chodov, 14900 Praha 4
325/2	Voděrádky [745529]	10001	1583	ostatní plocha	Město Říčany, Masarykovo nám. 53/40, 25101 Říčany

V rámci zadání ateliérové práce se bralo v potaz, že okolní pozemky v blízkosti areálu budou postupem času odkoupeny majiteli kulturního centra, proto projekt částečně zasahuje na parcely, které aktuálně nepatří do vlastnictví AVT Group. Konkrétně parcela č. 325/2 je považována za potenciálně využívanou plochou pro budoucí rozvinuté kulturní centrum.

B.2. CELKOVÝ POPIS STAVBY

B.2.1. ÚČEL UŽÍVÁNÍ STAVBY, ZÁKLADNÍ KAPACITY FUNKČNÍCH JEDNOTEK

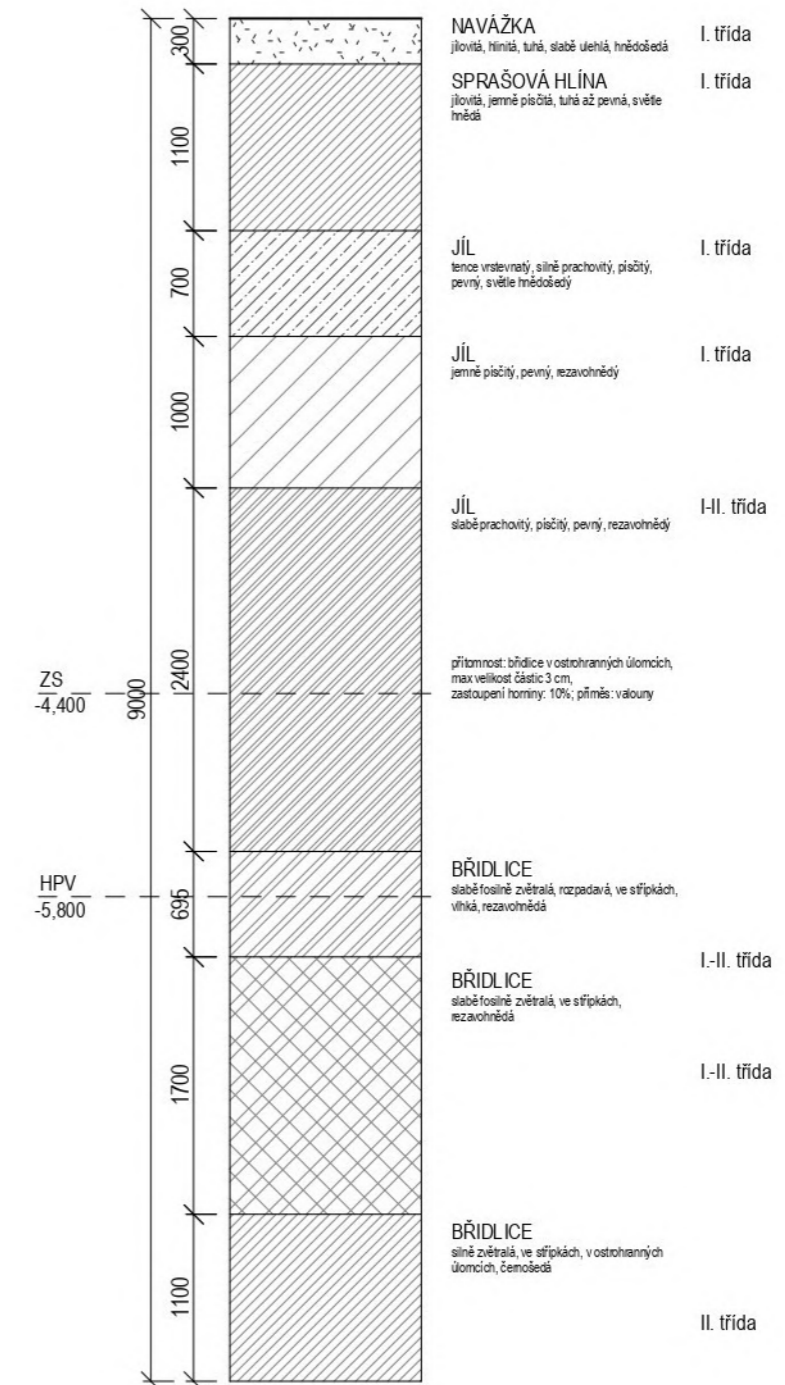
Budova nabízí rezidenční program pro až 20 mezinárodních umělců. Vytváří prostor pro vzájemnou výměnu myšlenek, názorů a inspirace pro českou i zahraniční uměleckou scénu. Stavba komplexně zprostředkovává prostory pro realizaci a výstavu celé řady uměleckých projektů – od vizuálních, přes teoretické až po čistě experimentální.

Budova nabízí 5 ateliérů, kde mohou působit až 20 umělců zároveň. Pro 12 z nich je tu navíc možnost se ubytovat v budově studia na určité období. Pro rezidenty se v budově nachází společné sociální zázemí a kuchyně.

Prostory ateliérů mohou být také využívány jako studovny nebo dílny pro veřejnost nebo například i pro školy v přírodě apod. Jednotlivé místnosti jsou navrženy tak, aby byly schopné poskytnout univerzální využití dle uživatele.

Jádrem budovy je místo pro prezentaci hotových výsledků rezidenčních pobytů, slouží tedy jako galerie pro veřejnost.

HYDROGEOLOGICKÝ PROFIL
VRT 150034 (r. 1970) - 9 m



Z hlediska kapacit je stavba dimenzovaná následovně:

ateliery (5) – 20 osob

pokoje (5) – 12 osob

galerie – 20 osob

maximální kapacita budovy: 48 osob.

zastavěná plocha: 541 m²

užitná plocha: 506 m²

B.2.2. CELKOVÉ URBANISTICKÉ A ARCHITEKTONICKÉ ŘEŠENÍ

Budova je navržena se šetrným přístupem k okolní přírodě. Kulturní centrum manželů Vlčkových se celé řídí hlavní myšlenkou udržitelnosti a recyklace. Celkový koncept se odráží od aktuálního umístění stromů, které byly v zájmu projektu zachovat. Stromy právě určily nevšední tvar budovy, který je pro ni jedinečný. Každý strom má kolem sebe bezpečný odstup, ve kterém nejsou narušeny kořeny. V meziprostorech kruhů vzniká místo, kde budova může bezpečně zaujmout své místo.

Právě pro zachování stromů a umožnění růstu nových, jsou veškeré prostory pod zemí. Přísun světla a vzduchu je zajištěn z celoprosklené střechy. V létě vzrostlé listnaté stromy zajistí, aby v budově nevznikal nežádoucí skleníkový efekt, v zimě naopak po opadání listů slunce přivede do budovy příjemné tepelné zisky.

Na první pohled ze země je tedy stavba téměř neviditelná, z povrchu se pro nás toto místo jeví stále jen jako les. Uvnitř díky prosklené střeše máme pocit, jako bychom se také stále nacházeli v lese.

Příčná nosná konstrukce je navržena ze železobetonu. Tato metoda je zvolena hlavně pro jednodušší způsob výstavby a lokální dispozice zdroje materiálu – betonu. Majitelé kulturního centra mají vlastní produkci betonových prvků, které již teď plně využívají pro výstavbu okolních budov v areálu. Právě z tohoto důvodu volba betonu byla nejvhodnější.

B.2.3. CELKOVÉ PROVOZNÍ ŘEŠENÍ

Budova má hlavní vstup z jižní části navazující na existující část areálu kulturního centra. Dále má na severní straně provozní schodiště, sloužící spíše jako úniková cesta.

Celý zbytek budovy se nachází na jedné úrovni. Organický tvar vnitřní dispozice vybízí návštěvníky projít celou budovou jedním směrem do tvaru „8“ a vrátit se tím stejným vstupem zpět.

B.2.4. ZÁKLADNÍ KONSTRUKČNÍ CHARAKTERISTIKA OBJEKTU

Nosný systém je řešen jako monolitická železobetonová stěna. Hlavní vodorovnou konstrukci tvoří nosná železobetonová deska. Střecha je z velkoplošného světlíku po celé ploše stavby s ocelovými nosníky.

Nenosné konstrukce jsou příčky o tloušťce 100 mm ze železobetonu.

Schodiště jsou z monolitického betonu.

Konstrukční výška je v 1 PP min 3,4 m v závislosti na sklonu střechy.

B.2.5. ZÁSADY POŽÁRNĚ BEZPEČNOSTNÍHO ŘEŠENÍ

Podlažnost objektu: 1 podzemní podlaží

Požární výška je 0 m. Konstrukční systém objektu je stěnový z nehořlavých konstrukcí, stupeň požární bezpečnosti je nejvýše II. Všechny navrhované konstrukce jsou v souladu s platnými normami a požadavky. Mezní délky únikových cest jsou dodrženy.

Podrobněji v části D.3. Požárně bezpečnostní řešení

B.2.6. TECHNICKÉ A TECHNOLOGICKÉ ZAŘÍZENÍ

Zásobování vodou je budova z lokálního zdroje z vrtané studny. Voda je čištěna vodárnou umístěnou v objektu. Ohřev vody je řešen pomocí kombinace tepelného čerpadla (země/voda) a fotovoltaických panelů. Fotovoltaické panely také slouží k výrobě elektřiny. Budova je vytápěna podlahovým vytápěním. Likvidace splaškových vod je řešena též lokálním způsobem přes domácí čističku odpadních vod.

Podrobněji v části D.4. Technické zařízení budovy

B.2.7. BEZBARIÉROVÉ UŽÍVÁNÍ STAVBY

Budova vyhovuje požadavkům vyhlášky 398/2009 Sb. o obecných technických požadavcích zabezpečující bezbariérové užívání staveb. Vstup do budovy je pro osoby se sníženou schopností pohybu zajištěn pomocí zvedací plošiny na hlavním schodišti. Zbytek stavby je tvořen jednou úrovní bez žádných výškových rozdílů. Všechny komunikační prostory jsou dimenzovány pro bezpečné otočení invalidního vozíčku. Vstupy jsou též navrženy do dostatečných šířek.

B.2.8. BEZPEČNOST PŘI UŽÍVÁNÍ STAVBY

Stavba splňuje technické požadavky na výstavbu a bude vystavěná z certifikovaných materiálů a výrobků. Konstrukce mechanická odolnost bude odpovídat způsobu používání dané stavby. Elektrické instalace – zařízení pro vnitřní rozvody elektrické energie a elektrické zařízení budou navrhnuté, vyrobené, odborně prověřené a vyzkoušené před uvedením do provozu.

B.2.9. OCHRANA STAVBY PŘED NEGATIVNÍMI VLIVY VNĚJŠÍHO PROSTŘEDÍ

Ochrana před vodou a radonem je zajištěna pomocí užití vodostavebního betonu. Hydroizolace spodní stavby je tedy koncipována jako bílá vana s přídatnou hydroizolací z asfaltové lepenky. Před hlukem je chráněna umístěním v dostatečné vzdálenosti od zdrojů hluku.

B.3. PŘIPOJENÍ NA TECHNICKOU INFRASTRUKTURU

Stavba je řešena jako energeticky nezávislá na veřejné infrastruktuře.

Podrobněji v části D.4. Technické zařízení budovy.

B.4. DOPRAVNÍ ŘEŠENÍ

K areálu, kde se budova rezidenčních ateliérů nachází, patří hlavní vjezd z ulice Krabošická. U místa vjezdu se již nachází aktuálně využívané parkoviště sloužící pro celý budoucí areál.

K budově rezidenčních ateliérů navíc vede zásahová cesta z ulice K Mejtě podél západní strany areálu. Tato cesta končí zpevněnou plochou pro případné parkoviště pro osoby se sníženou schopností pohybu. Je ale využívána jen v mezních případech, jako primární parkoviště a hlavní přístup k objektu projekt nadále počítá s již existující dopravní situací kulturního centra.

B.5. ŘEŠENÍ VEGETACE

Snahou projektu je zachovat většinu vzrostlých stromů na území. Stavba dále počítá s výsadbou nových stromů dle specifického tvaru budovy, který počítá s daným pozemkem jako zcela zalesněným. Mimo pěší cestu vysypanou kamením je zbytek terénu ve snaze ponechat v co nejpřirozenější podobě, tedy v okolí budovy bude jen přirozená travnatá plocha.

B.6. POPIS VLIVU STAVBY NA ŽIVOTNÍ PROSTŘEDÍ A JEHO OCHRANA

Plánované využití stavby nepředpokládá větší znečištění okolí. Komunální odpad je shromažďovaný před budovou a je pravidelně vyvážený. Odpad je tříděn a odvážen k recyklaci. Na území se nevyskytují žádné chráněné rostliny nebo živočichové, kteří by byli stavbou ovlivňováni.

B.7. OCHRANA OBYVATELSTVA

Je nutno zajistit systematickou, bezpečnou a plynulou organizaci záchranných a evakuačních prací v případě vzniku mimořádné události, a to na základě požadavků zákona č. 262/2006 Sb., zákoník práce, ve znění pozdějších předpisů. Cílem je předcházet zraněním osob, snižovat poškození majetku vlastníka a stanovit úkoly při uskutečňování záchranných a evakuačních prací v souvislosti se vznikem mimořádné události. Za mimořádnou událost se považuje: požár, výbuch, přepadení, zhroucení konstrukcí, zamoření objektu látkami ohrožujícími zdraví nebo život lidí.

Zabezpečení první pomoci se týká všech stavů ohrožujících zdraví a život. Nejdůležitější je pomoc poraněným při úrazech, aby škody na zdraví i následky úrazu byly co nejmenší. Včasné, rozsahem i kvalitou správné poskytnutí první pomoci může pak nejen omezit následky úrazu, ale i zabránit bezprostřednímu ohrožení života.

B.8. ZÁSADY ORGANIZACE VÝSTAVBY

Podrobně řešeno v části D.5. Realizace stavby.

C SITUAČNÍ VÝKRESY

Název stavby: Rezidenční Ateliéry Voděrádky
Místo stavby: Krabošická 45, Voděrádky, Říčany 251 01, Česká republika
Datum zpracování: zimní semestr 2023/2024
Účel projektu: bakalářská práce
Zpracovatel: Julie Jajčíková
Vedoucí práce: prof. Ing. Mgr. Akad. arch. Petr Hájek
Ústav: 15129 - ústav navrhování III

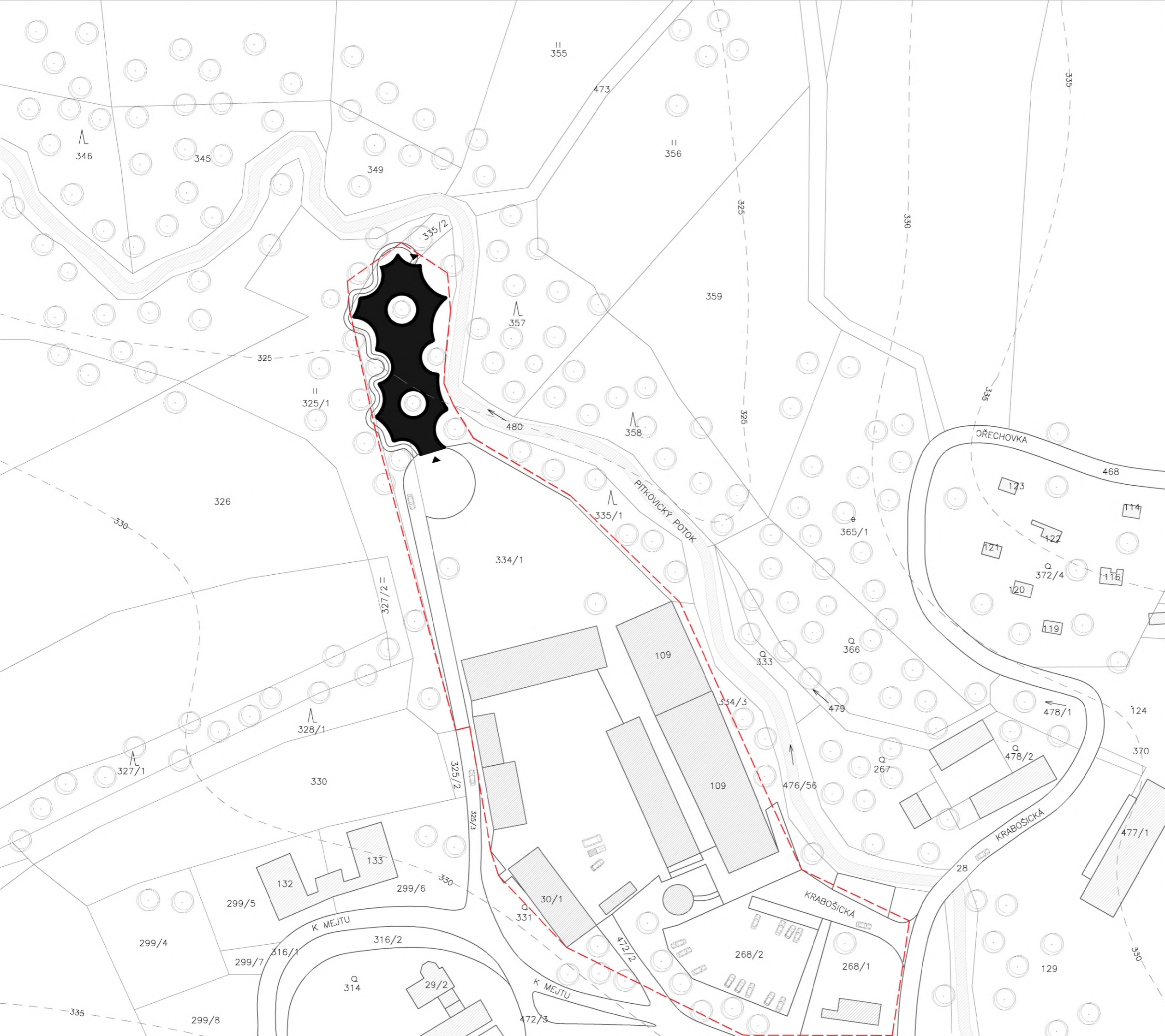


OBSAH

C.1. SITUACE ŠIRŠÍCH VZTAHŮ

C.2. KATASTRÁLNÍ SITUACE

C.3. KOORDINAČNÍ SITUACE



LEGENDA

- budovy kulturního centra
- okolní budovy
- rezidenční ateliéry
- potok
- vrstevnice
- silnice
- katastr
- areál kulturního centra



±0,000 = 325 m n. m. (BpV)

výkres:

SITUACE ŠIRŠÍCH VZTAHŮ

číslo výkresu: C.1.

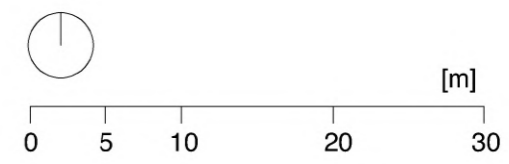
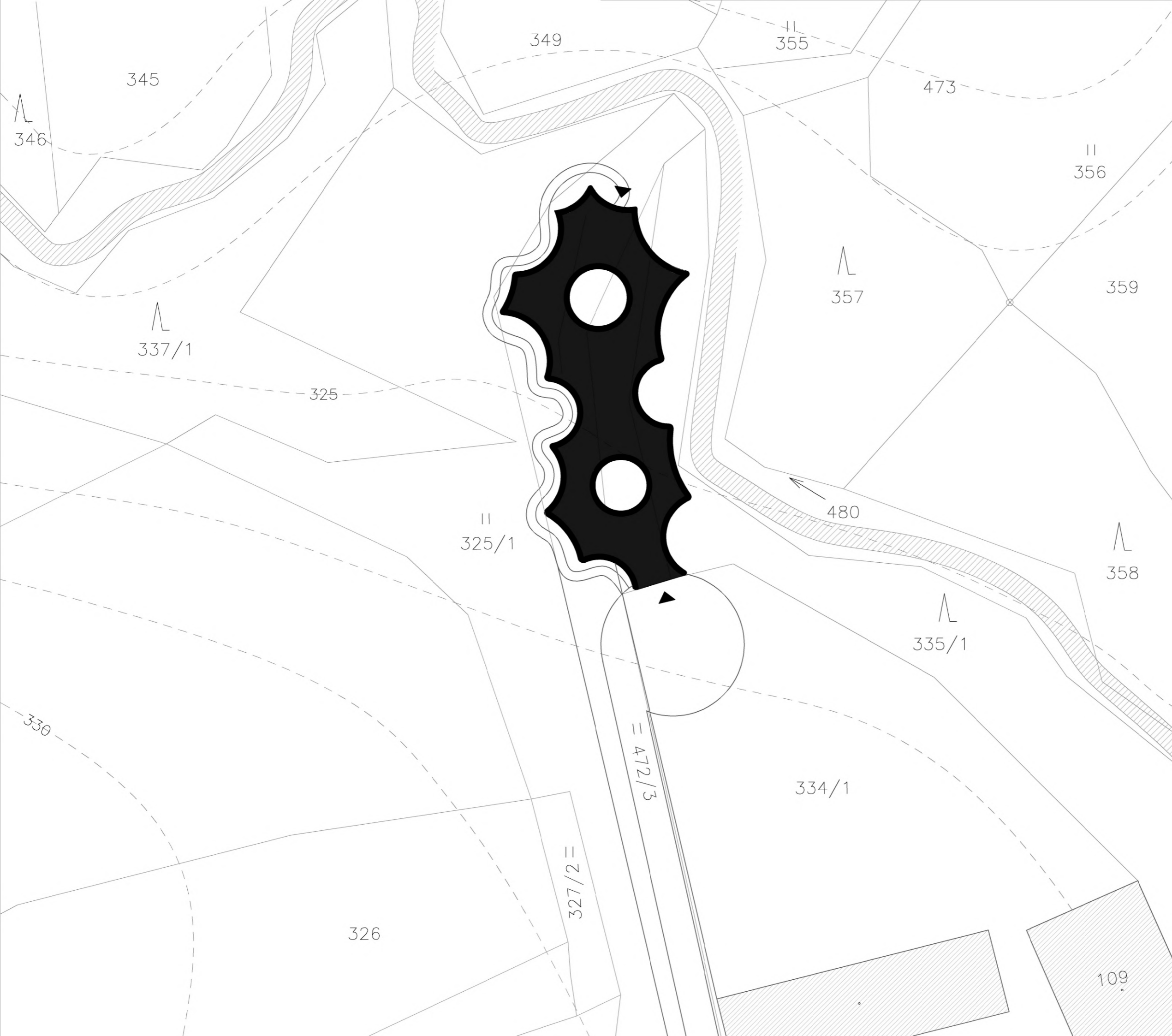
měřítko: 1:1000

název projektu: rezidenční ateliéry

konzultant: prof. Ing. Mgr. Akad. arch. Petr Hájek

vedoucí práce: prof. Ing. Mgr. Akad. arch. Petr Hájek

vypracovala: Julie Jajčíková



LEGENDA

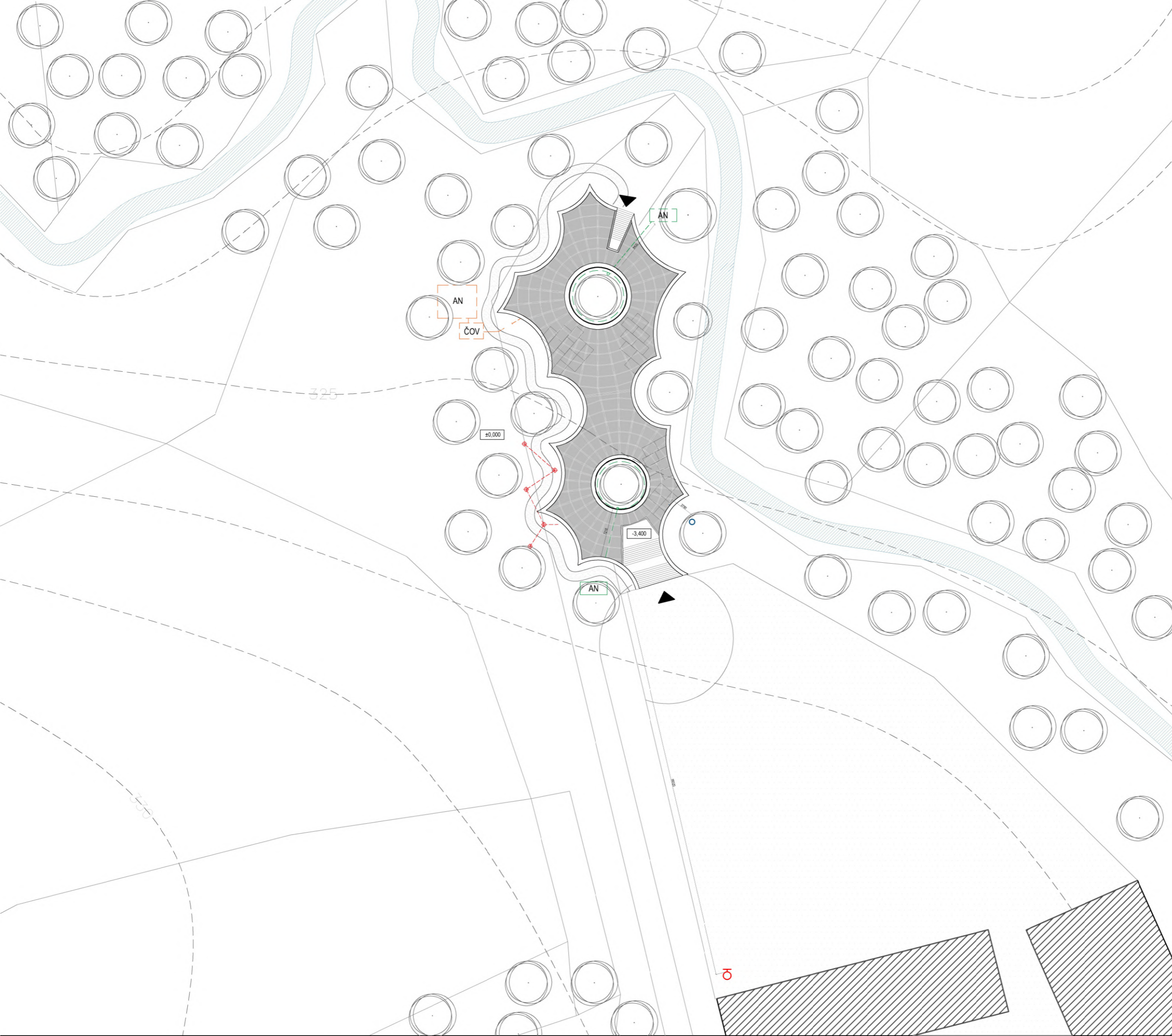
- budovy kulturniho centra
- potok
- rezidenční ateliéry
- vrstevnice
- silnice
- katastr



±0,000 = 325 m n. m. (BpV)



KATASTRÁLNÍ SITUACE	
číslo výkresu:	C.3.
měřítko:	1:500
název projektu:	rezidenční ateliéry
konzultant:	prof. Ing. Mgr. Akad. arch. Petr Hájek
vedoucí práce:	prof. Ing. Mgr. Akad. arch. Petr Hájek
vypracovala:	Julie Jajčíková



LEGENDA

- rezidenční ateliéry
- budovy areálu kulturního centra
- zpevněná plocha
- potok
- stromy
- vstevnice

- přípojka kanalizace splaškové (DN150)
- přípojka kanalizace dešťové (DN150)
- přípojka vodovodu (DN50)
- přípojka elektřiny

- požární hydrant
- vstup do objektu
- akumulční nádrž na dešťovou vodu
- akumulční nádrž na odpadní vodu
- čistička odpadních vod
- studna
- vrty tepelné čerpadlo



±0,000 = 325 m n. m. (BpV)



výkres:		KOORDINAČNÍ SITUACE	
číslo výkresu:		C.3.	
měřítko:		1:500	
název projektu:		rezidenční ateliéry	
konzultant:		doc. Ing. Lenka Prokopová, Ph. D.	
vedoucí práce:		prof. Ing. Mgr. Akad. arch. Petr Hájek	
vypracovala:		Julie Jajčíková	



OBSAH

- D.1. ARCHITEKTONICKO-STAVEBNÍ ŘEŠENÍ
- D.2. STAVEBNĚ KONSTRUKČNÍ ŘEŠENÍ STAVBY
- D.3. POŽÁRNĚ BEZPEČNOSTNÍ ŘEŠENÍ
- D.4. TECHNICKÉ ZÁZEMÍ BUDOVY
- D.5. REALIZACE STAVBY
- D.6. INTERIÉR

D.1. ARCHITEKTONICKO-STAVEBNÍ ŘEŠENÍ

Název stavby: Rezidenční Ateliéry Voděrádky
Místo stavby: Krabošická 45, Voděrádky, Říčany 251 01, Česká republika
Datum zpracování: zimní semestr 2023/2024
Účel projektu: bakalářská práce
Zpracovatel: Julie Jajčíková
Vedoucí práce: prof. Ing. Mgr. Akad. arch. Petr Hájek
Ústav: 15129 - ústav navrhování III



OBSAH

D.1.1. Technická zpráva

D.1.1.1. Urbanistické, provozní a výtvarné řešení

D.1.1.2. Bezbariérové užívání stavby

D.1.1.3. Konstrukční a materiálové řešení

D.1.1.3.1. Základové konstrukce

D.1.1.3.2. Svislé a vodorovné konstrukce

D.1.1.3.3. Střeška

D.1.1.3.4. Svislé nenosné konstrukce

D.1.1.3.5. Podlahy

D.1.1.3.6. Výplně otvorů

D.1.1.4. Tepelně technické vlastnosti stavby

D.1.1.5. Zdroje

D.1.2. Výkresová část

D.1.2.1. Půdorys 1PP

M 1 : 150

D.1.2.2. Půdorys střechy

M 1 : 150

D.1.2.3. Půdorys výřez 1 PP

M 1 : 50

D.1.2.4. Řez AA, BB

M 1 : 150

D.1.2.5. Řez AA část

M 1 : 50

D.1.2.6. Pohledy 1

M 1 : 150

D.1.2.7. Pohledy 2

M 1 : 150

D.1.2.8. Tabulka výplní střešní konstrukce

D.1.2.9. Tabulka dveří a klempířských prvků

D.1.2.10. Detail 1

M 1 : 10

D.1.2.11. Detail 2

M 1 : 5

D.1.2.12. Detail 3

M 1 : 5

D.1.2.13. Detail 4

M 1 : 5

D.1.2.14. Detail 5

M 1 : 5

D.1.2.15. Skladby podlah

M 1 : 10

D.1.2.16. Skladby stěn

M 1 : 10

D.1.1. TECHNICKÁ ZPRÁVA

D.1.1.1. Urbanistické, provozní a výtvarné řešení

Budova rezidenčních ateliérů se nachází ve vesnici Voděrádka u Říčan. Je součástí kulturního centra AV Group. Vyplňuje místo současné zalesněné plochy na severní části centra. Budova je navržena se šetrným přístupem k okolní přírodě. Celkový koncept se odráží od aktuálního umístění stromů, které byly v zájmu zachovat. Stromy právě určily nevšední tvar budovy, který je pro ni jedinečný. Každý strom má kolem sebe bezpečný odstup, ve kterém nejsou narušeny kořeny. V mezíprostorech kruhů vzniká místo, kde budova může bezpečně zaujmout své místo. Právě pro zachování stromů a umožnění růstu nových, jsou veškeré prostory pod zemí.

Přísun světla a vzduchu je zajištěn z celoprosklené střechy. V létě vzrostlé listnaté stromy zajistí, aby v budově nevznikal nežádoucí skleníkový efekt, v zimě naopak po opadání listů slunce přivede do budovy příjemné tepelné zisky. Na první pohled ze země je tedy stavba téměř neviditelná, z povrchu se pro nás toto místo jeví stále jen jako les. Uvnitř díky prosklené střeše máme pocit, jako bychom se také stále nacházeli v lese.

Budova nabízí rezidenční program pro až 20 mezinárodních umělců. Vytváří prostor pro vzájemnou výměnu myšlenek, názorů a inspirace pro českou i zahraniční uměleckou scénu. Stavba komplexně zprostředkovává prostory pro realizaci a výstavu celé řady uměleckých projektů – od vizuálních, přes teoretické až po čistě experimentální.

Budova nabízí 5 ateliérů, kde mohou působit až 20 umělců zároveň. Pro 12 z nich je tu navíc možnost se ubytovat hned vedle svého studia na určité období. Pro rezidenty se v budově nachází společné sociální zázemí a kuchyně.

Prostory ateliérů mohou být také využívány jako studovny nebo dílny pro veřejnost nebo například i pro školy v přírodě apod. Jednotlivé místnosti jsou navrženy tak, aby byly schopné poskytnout univerzální využití dle uživatele.

Jádrem budovy je místo pro prezentaci hotových výsledků rezidenčních pobytů, slouží tedy jako galerie pro veřejnost.

D.1.1.2. Bezbariérové užívání stavby

Budova splňuje požadavky vyhlášky 398/2009 Sb. o obecných technických požadavcích zabezpečujících bezbariérové užívání staveb.

Vstup do budovy je pro osoby se sníženou schopností pohybu zajištěn pomocí zvedací plošiny na hlavním schodišti. Zbytek stavby je tvořen jednou úrovní bez žádných výškových rozdílů. Všechny komunikační prostory jsou dimenzovány pro bezpečné otočení invalidního vozíčku. Vstupy jsou též navrženy do dostatečných šířek.

Dvě invalidní parkovací místa jsou situována na zpevněné ploše před budovou pro plynulý a bezprostřední pohyb hendikepovaným osobám.

Prostor pro užívání veřejnosti obsahuje jednu invalidní WC kabinu v souladu s požadavky pro bezbariérové záchody dle přílohy č. 3 v bodech 5.1.1. až 5.1.7. vyhlášky 389/2009Sb. Prostory užívané veřejností jsou opatřeny prvky, které umožňují jejich užívání osobami s omezenou schopností pohybu a orientace, zejména se jedná o výšku madel dveří, schodišťových výtahů apod. Základní informace pro orientaci veřejnosti jsou jak vizuální, tak podle okolností i akustické a hmatné, vizuální informace mají kontrastní nápisy a symboly, informační a signalizační prvky jsou vnímatelné a srozumitelné pro všechny uživatele, bráno v úvahu je zejména zorné pole osoby na vozíku, velikost a vzdálenost písma.

D.1.1.3. Konstrukční a materiálové řešení

D.1.1.3.1. Základové konstrukce

Stavba je založena na monolitické železobetonové desce tl. 500 mm s přidanou výztuží pod železobetonovými příčkami. Je rozdělena na dilatační celky po 30-45 metrech. Je vybetonovaná na podkladním betonu o tl. 100 mm. Stavební jáma je pažená mikropiloty o Ø200 mm tvořící souvislou betonovou stěnu.

Základová deska bude zhotovena na štěrkový polštář zhutněný na hodnotu $E_{def}=50$ MPa. Vzájemné propojení základové desky a svislých stěn bude zajištěno vystupující výztuží (ocelové trny).

D.1.1.3.2. Svislé a vodorovné konstrukce

Svislé nosné konstrukce jsou všechny obvodové stěny ze železobetonu tvoří monolitickou stěnu o tloušťce 300 mm do výšky 4,2 m a 3,5 m. Výška stěn se mění v závislosti na spádovosti střešní konstrukce s odchylkou ± 250 mm.

Výztuž je provedena v kombinaci betonářských sítí a betonářských prutů. Celá konstrukce je rozdělena dilatačními spárami. Ty jsou vyplněny pryžovými těsníci pásy, pěnovým polystyrenem a jsou vytmeleny. Smykově jsou zároveň doplněny trny. Pracovní spáry jsou utěsněny těsnícím pásem a plechem. Třída betonu obvodových stěn je C25/30, u vnitřních stěn je volena C20/25. Krytí výztuže je navrženo 40 mm. Použitá výztuž R 10 505 a B500 B.

D.1.1.3.3. Střecha

Střecha je tvořena velkoplošným světlíkem přes celou plochu budovy. Nosníky jsou z oceli a jsou rozmístěny dle dispozice budovy. Hlavní průvlaky (profil RHS) nesoucí veškeré zatížení mají rozměr 300 x 150 x 8,0 mm, na ně jsou prostě uloženy stropnice (RHS) o rozměru 100 x 50 x 3,6 mm. Sklon střechy je 3° dle geometrie konstrukce. Použitým typem výplně je tepelně izolační trojsklo s $U_g = 0,6$ W/m²K. Jedná se o tvrzené vrstvené sklo VSG 33,1/14/4/14/33,1. Spodní tabule skla je navíc pro vyšší protipožární bezpečnost opatřena ochrannou fólií se třídou odolnosti 3C3. Celková tloušťka skla je 40 mm.

Jednotlivé prvky střešní konstrukce jsou navrženy pro schopnost odolávat užitému zatížení (pochozí údržba, mytí, revize), není ale určena jako pochozí.

Podrobněji ke konstrukci střechy v části D.2.

D.1.1.3.4. Nenosné konstrukce

Svislé nenosné konstrukce jsou z betonových příčkovek o rozměrech 50x7x23,8 cm. Zdí se na cementovou maltu. Povrchová úprava je pomocí speciální betonové stěrky v imitaci betonu.

Okrajové stěny jsou z monolitického železobetonu. Jedná se o tzv. Moniérovu příčku o tl. 80 mm, která je vyztužena pravouhle křížící sítí. Betonuje se do jednostranného bednění.

D.1.1.3.5. Podlahy

Podlahy objektu jsou řešeny jako těžké plovoucí podlahy s roznášecí vrstvou z betonové mazaniny. Skladby podlah v zateplené části objektu obsahují vždy tepelnou izolaci v podobě expandovaného polystyrenu, roznášecí vrstvu betonové mazaniny a nášlapnou vrstvu lišící se dle provozu. Většina skladeb podlah obsahuje systémové teplovodní desky pro podlahové vytápění. Panely s vytápěním nejsou instalovány v místech, kde nábytek přímo postaven na podlahu.

Povrchová vrstva podlahy je závislá na provozu nad ní, v pokojích je krytina z vinylu v tmavě šedé barvě. V chodbách je lité terazzo. V hygienických prostorech je keramický obklad. Venkovní podlaha před vstupem do objektu je řešena jako pohledová betonová deska s nášlapnou vrstvou z epoxidového nátěru. Podlahy před vstupem do objektu jsou spádované do liniových vpustí pro odvod dešťové vody.

D.1.1.3.6. Výplně otvorů

Vstupní dveře jsou skleněné dvoukřídlé posuvné s hliníkovým rámem, postranními světlíky a nadsvětlíkem vysokým 1500 mm. Dveře oddělující NÚC od centrálního výstavního prostoru jsou z požárního skla a jsou opatřené samozavíračem. Vnitřní ostatní dveře jsou plechové dveře Türen 41 70 P v barvě antracit. Dveře do jednotlivých místností jsou v zakřivené betonové příčce, budou tedy dělané na míru dle zakřivení.

Otevíravá okna jsou začleněna do velkoplošného světlíku střešní konstrukce do daných částí rastru. Jsou navržena ze stejného materiálu jako zbytek střešní konstrukce. Povrchová úprava hliníkových profilů bude provedena anodickou oxidací – eloxováním. Úprava bude provedena v barvě antracit hrubě broušená přeleštěná.

D.1.1.3.7. Schodiště

Obě venkovní schodiště jsou betonová a odlitá na místě do bednění. Stavební jáma je v místech schodišť svahovaná. Schodiště je uloženo na zhutněný štěrkopískový násyp. Z vnějšku je schodiště chráněno dvousložkovým polyuretanovým emaillem Telpur T300 mat sloužící také k zesílení protiskluzových vlastností.

D.1.1.4. Tepelně technické vlastnosti stavby

Obvodové stěny jsou zateplené tepelnou izolací o tloušťce 160 mm. Jelikož se veškeré konstrukce vyskytují pod terénem, je použita tepelná izolace XPS. Která je kladena mezi Z-profilu. Tato vrstva je chráněna hydroizolačními pásy z asfaltové lepenky. Střešní konstrukce je z tepelně izolačního trojskla.

D.1.1.5. Zdroje

<https://www.dek.cz/>

<https://cze.sika.com/>

EN 1991 Eurokód 1: Zatížení konstrukcí

EN 1992 Eurokód 2: Navrhování betonových konstrukcí

EN 1993 Eurokód 3: Navrhování ocelových konstrukcí

ISO 3898 Zásady navrhování stavebních konstrukcí

ISO 2394 Obecné spolehlivosti konstrukcí

Vyhláška č. 405/2017 Sb. Vyhláška, kterou se mění vyhláška č. 499/2006 Sb., o dokumentaci staveb, ve znění

vyhlášky č. 62/2013 Sb., a vyhláška č. 169/2016 Sb., o stanovení rozsahu dokumentace veřejné zakázky na

stavební práce a soupisu stavebních prací, dodávek a služeb s výkazem výměr.

Zákon č. 183/2006 Sb. - Zákon o územním plánování a stavebním řádu (stavební zákon).

ČSN 73 0540-2:2011 Tepelná ochrana budov – Část 2: Požadavky.

Zákon č. 406/2000 Sb., v platném znění. 398/2009 Sb. o všeobecných technických požadavcích

zabezpečujících bezbariérové užívání staveb

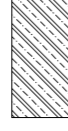
NORMY ČSN 73 0540 Tepelná ochrana budov

ČSN 73 4301 Obytné budovy

https://www.cad-detail.cz/pa_top/4podk.htm

Tabulka místností			
Číslo	Název	Plocha	Povrchová úprava
0.01	Galerie	101.50	lité terazzo
0.02	Pokoje 1	16.13	vinyl
0.03	Pokoje 2	15.61	vinyl
0.04	Pokoje 3	12.53	vinyl
0.05	Pokoje 4	16.37	vinyl
0.07	Kuchyně	22.82	keramická dlažba
0.08	Strojovna VZT	7.56	vinyl
0.09	Kotelna	6.47	vinyl
0.10	Tech. místnost	5.15	vinyl
0.11	Koupelna muži	12.54	keramická dlažba
0.11.1	WC	1.78	keramická dlažba
0.12	Sprchy muži	13.12	keramická dlažba
0.12.1	Výlevka	4.38	keramická dlažba
0.13	Atelier 1	35.81	pryz
0.14	Atelier 2	14.53	vinyl
0.15	Atelier 3	38.15	vinyl
0.16	Atelier 4	14.22	vinyl
0.17	Atelier 5	20.28	vinyl
0.18	Koupelna ženy	7.23	keramická dlažba
0.18.1	WC	1.73	keramická dlažba
0.18.2	WC	1.64	keramická dlažba
0.19	Sprchy ženy	8.66	keramická dlažba
0.19.1	Výlevka	1.70	keramická dlažba
0.20	WC invalidní	2.87	keramická dlažba
0.21	Chodba	44.57	lité terazzo
0.22	Chodba	63.76	pohledový beton

LEGENDA



Železobeton C25/30



Beton prostý C20/25



EPS

($\lambda = 0,037 \text{ Wm}^{-1}\text{K}^{-1}$, $\gamma = 45 \text{ kg/m}^3$)
expandovaný polystyren



XPS

($\lambda = 0,027 \text{ Wm}^{-1}\text{K}^{-1}$, $\gamma = 45 \text{ kg/m}^3$)
extrudovaný polystyren



Asfaltové pásy

SKLADBY STĚN

S01

1. Mikropilota - pažici konstrukce
2. Vyrovnávací cementová malta
3. Poddlažní textilie U 300 gm/2
4. Hydroizolační pásy z asfaltové lepenky Zx
5. Tepelně izolační vrstva EPS kladená mezi Z-profilů tl. 160 mm
6. Sigraini fólie Sarnelli G-452-07 E přivařená k Z-profilům
7. Pohlcovací Zb stěna
8. Hydroizolní náěr

S02

1. Hydroizolní náěr
2. Pohlcovací Zb stěna tl. 200 mm
3. Tepelně izolační vrstva EPS kladená mezi Z-profilů tl. 160 mm
4. Dlažba lité tl. 5 mm
5. Betonová sírka

S03

1. Hydroizolní náěr
2. Pohledový monolitický železobeton 100 mm frakce 3-9 mm
3. Hydroizolní náěr

S04

1. Betonová sírka
2. Betonové tvárnice 500 x 70 x 238 mm
3. Betonová sírka

S05

1. Keramická dlažba
2. Lepidlo
3. Pohledový monolitický železobeton 100 mm frakce 3-9 mm
4. Lepidlo
5. Keramická dlažba



PŮDORYS 1PP

D.1.2.1.

číslo výkresu:

Jak je ukázáno

měřítko:

rezidenční ateliéry

název projektu:

Dr. Ing. Petr Jůn

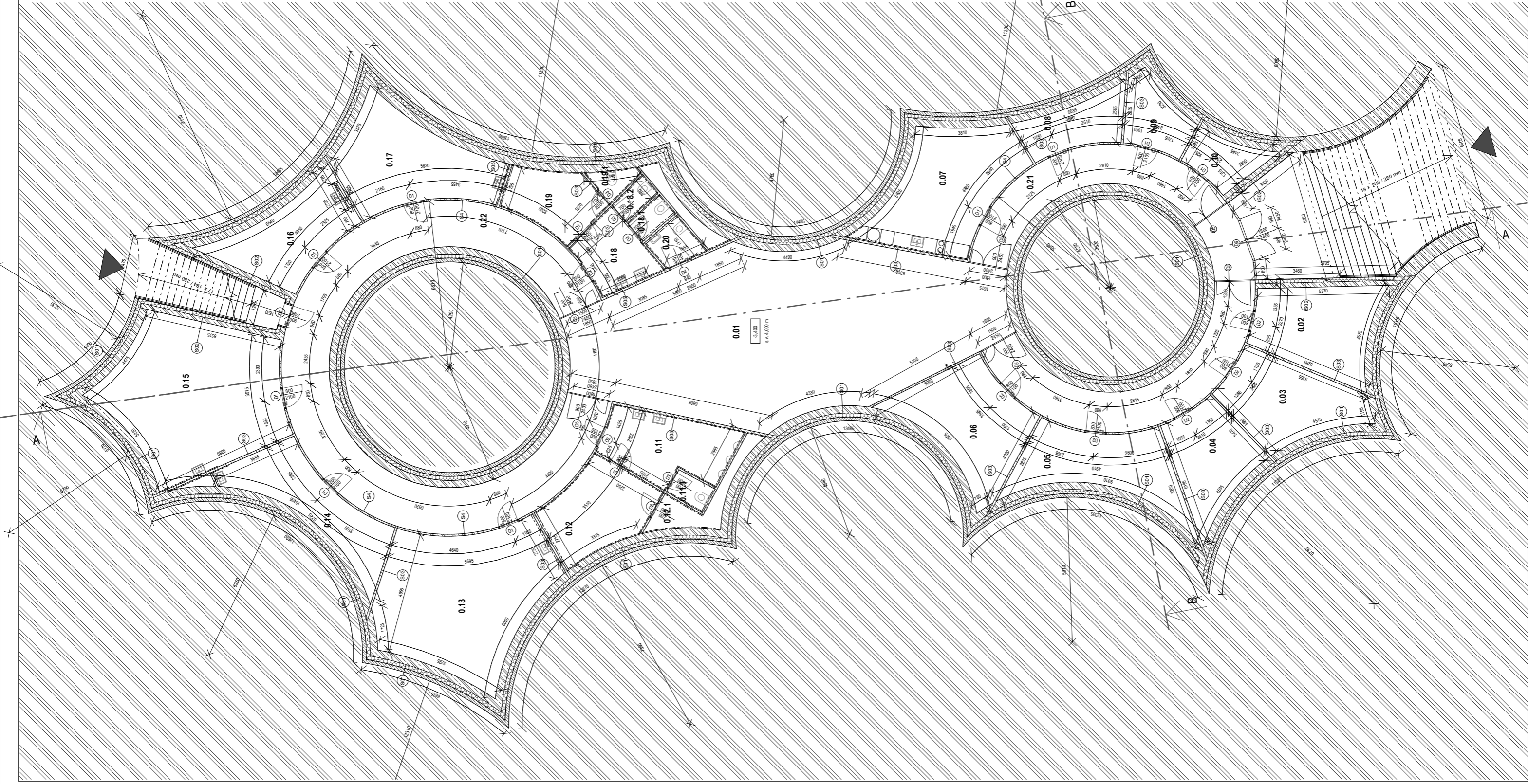
konzultant:

prof. Ing. Mgr. Akad. arch. Petr Hájek

vedoucí práce:

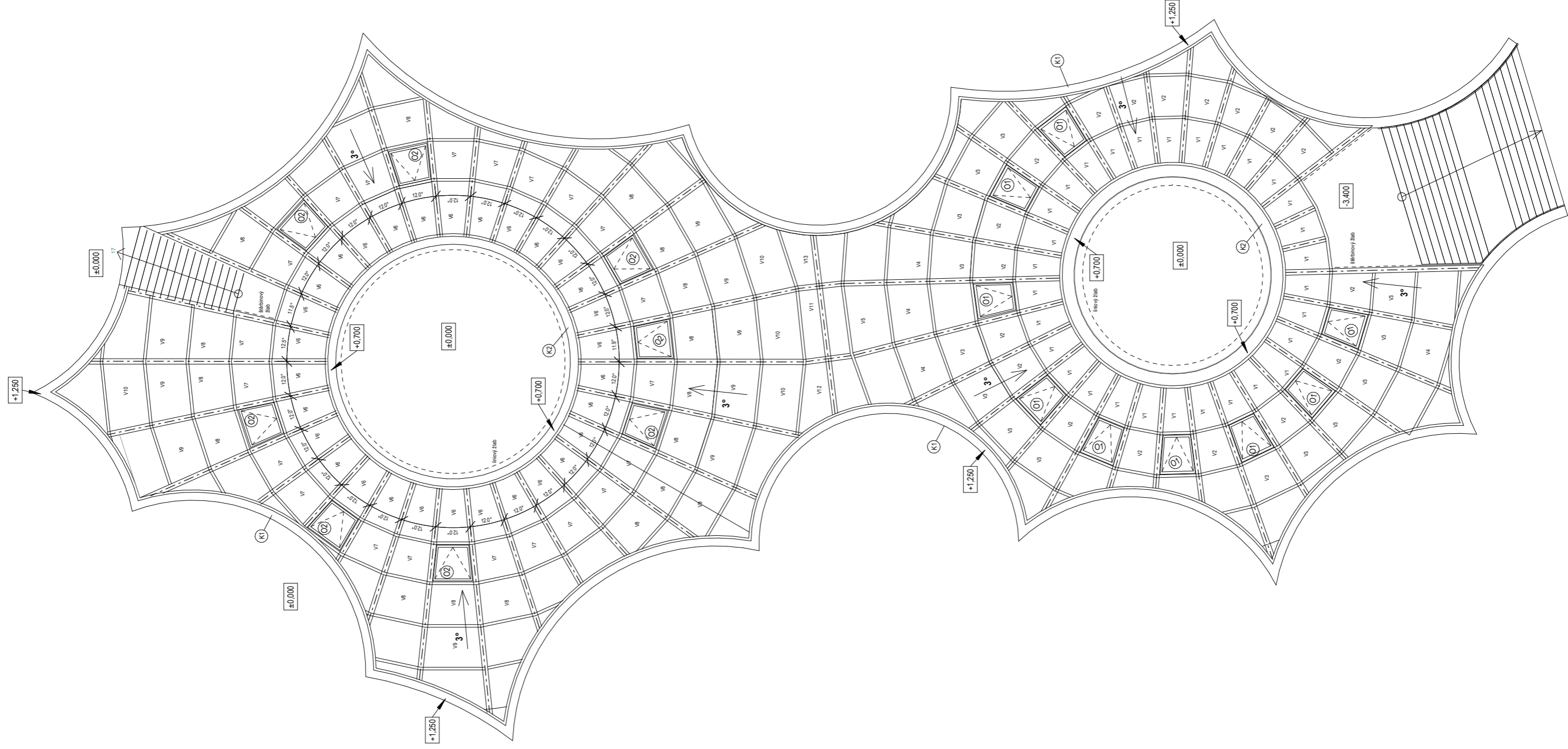
Julie Jajčiková

vypracovala:



+0.000 = 325 m.n. (BpV)

výkres:



POZNÁMKY

Přívlačky:

- jednostranně vešknutý nosník s posuvným kloubem ve druhé podpore
- profil - RHS (jekl) s navaznými pásy
- rozměr - 300 x 150 x 8 mm

Stropnice:

- prostě uložený nosník
- profil - RHS (jekl)
- rozměr - 100 x 50 x 3,6 mm

stropnice ve stejné vzdálenosti od středů dispozice jsou ve stejné výškové úrovni (obdoba "vrstevnic")

LEGENDA

- VX vybrané výpné (viz. Tabulka D.1.2.8.)
 OX okna (viz. Tabulka výpini D.1.2.8.)
 K1 klempířské prvky (viz. Tabulka D.1.2.9.)



+0.000 = 325 m.n. m. (BpV)

výkres:

PŮDORYS STŘECHY

číslo výkresu:

D.1.2.2.

měřítko:

1 : 150

název projektu:

rezidenční ateliéry

konzultant:

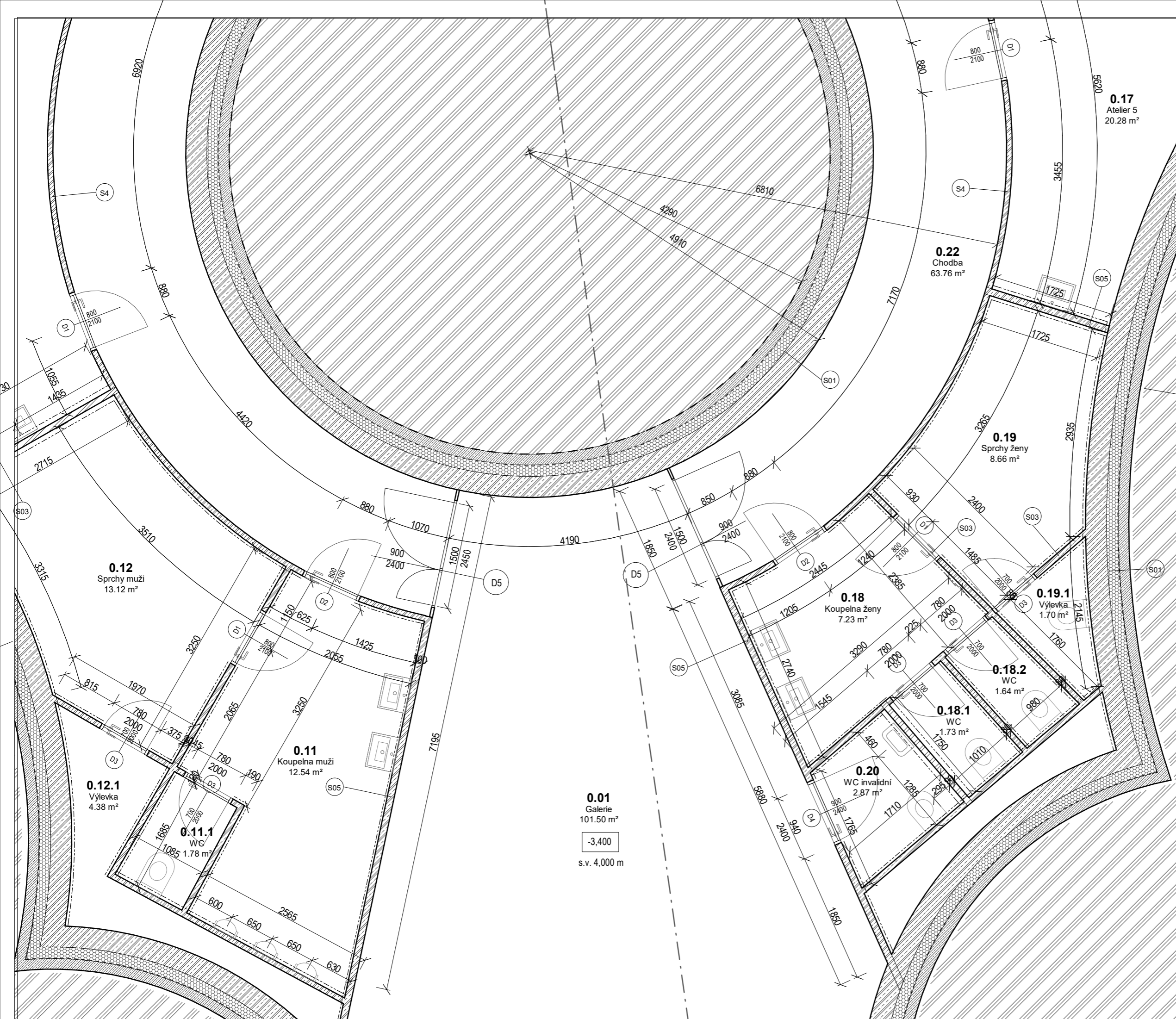
Dr. Ing. Petr Jün

vedoucí práce:

prof. Ing. Mgr. Akad. arch. Petr Hájek

vypracovala:

Julie Jajčíková



Tabulka zobrazených místností

Číslo	Název	Plocha	Povrchová úprava podlahy	Povrchová úprava stěny
0.18	Koupelna ženy	7.23	keramická dlažba	keramická dlažba
0.20	WC invalidní	2.87	keramická dlažba	keramická dlažba
0.22	Chodba	63.76	lité terazzo	pohledový beton
0.11.1	WC	1.78	keramická dlažba	keramická dlažba
0.19	Sprchy ženy	8.66	keramická dlažba	keramická dlažba
0.16	Atelier 4	14.22	vinyl	pohledový beton
0.17	Atelier 5	20.28	vinyl	pohledový beton
0.14	Atelier 2	14.53	vinyl	pohledový beton
0.15	Atelier 3	38.15	vinyl	pohledový beton
0.12	Sprchy muži	13.12	keramická dlažba	keramická dlažba
0.13	Atelier 1	35.81	pryž	pohledový beton
0.21	Chodba	44.57	lité terazzo	pohledový beton
0.12.1	Výlevka	4.38	keramická dlažba	keramická dlažba
0.18.1	WC	1.73	keramická dlažba	keramická dlažba
0.18.2	WC	1.64	keramická dlažba	keramická dlažba
0.19.1	Výlevka	1.70	keramická dlažba	keramická dlažba

- LEGENDA MATERIÁLŮ**
- Železobeton C25/30
 - Beton prostý
 - EPS
(λ_D = 0.037 Wm⁻¹K⁻¹, γ = 45 kg/m³)
expandovaný polystyren
 - Asfaltové pásy

- SKLADBY STĚN**
- S01**
- Mikropilota - pažící konstrukce
 - Vyrovnávací cementová malta
 - Podkladní textilie U 300 g/m²
 - Hydroizolační pásy z asfaltové lepenky 2x
 - Teplé izolační vrstva EPS kladená mezi Z-profilů tl. 160 mm
 - Signální fólie Samafil G 452-07 E přivařená k Z-profilům
 - Pohledová ŽB stěna
 - Hydrofóbní nátěr
- S02**
- Hydrofóbní nátěr
 - Pohledová ŽB stěna tl. 200 mm
 - Teplé izolační vrstva EPS kladená mezi Z-profilů tl. 160 mm
 - Dílní fólie tl. 5 mm
 - Betonová stěrka
- S03**
- Hydrofóbní nátěr
 - Pohledový monolitický železobeton 100 mm frakce 3-9 mm
 - Hydrofóbní nátěr
- S04**
- Betonová stěrka
 - Betonové tvárnice 500 x 70 x 238 mm
 - Betonová stěrka
- S05**
- Keramická dlažba
 - Lepidlo
 - Pohledový monolitický železobeton 100 mm frakce 3-9 mm
 - Lepidlo
 - Keramická dlažba

+0,000 = 325 m n. m. (BpV)

výkres:

číslo výkresu: **VÝŘEZ 1PP**

měřítko: D.1.2.3

název projektu: Jak je ukázáno

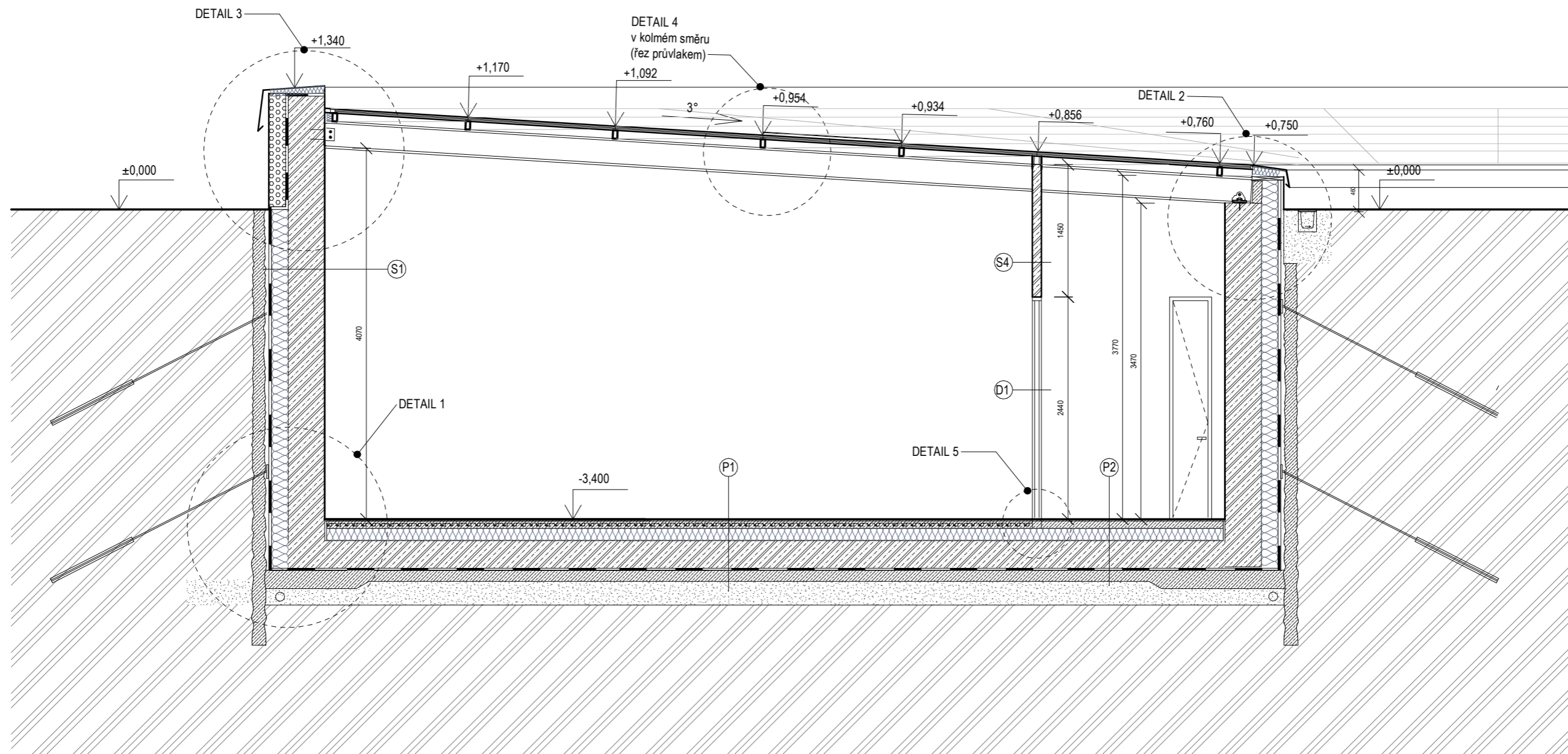
konzultant: rezidenční ateliéry

vedoucí práce: Dr. Ing. Petr Jůn

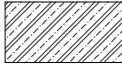

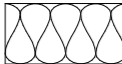
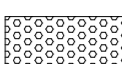

vypracovala: prof. Ing. Mgr. Akad. arch. Petr Hájek

Julie Jajčíková

0.01
Galerie
101.50 m²
-3,400
s.v. 4,000 m



LEGENDA

-  Železobeton C25/30
-  Beton prostý C20/25
-  EPS
($\lambda_p = 0,037 \text{ Wm}^{-1}\text{K}^{-1}$, $\gamma = 45 \text{ kg/m}^3$)
expandovaný polystyren
-  XPS
($\lambda_p = 0,037 \text{ Wm}^{-1}\text{K}^{-1}$, $\gamma = 45 \text{ kg/m}^3$)
extrudovaný polystyren
-  Asfaltové pásy

+0,000 = 325 m n. m. (BpV)

výkres:



ŘEZ AA

číslo výkresu:

D.1.2.5

měřítko:

1 : 50

název projektu:

rezidenční ateliéry

konzultant:

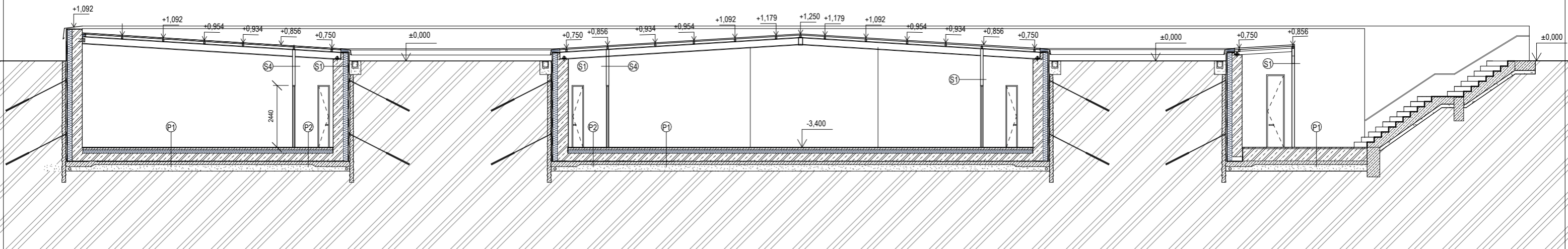
Dr. Ing. Petr Jůn

vedoucí práce:

prof. Ing. Mgr. Akad. arch. Petr Hájek

vypracovala:

Julie Jajčíková



LEGENDA

- Zemina původní
- Písek zhutněný
- Zhutněný násyp
- Železobeton C25/30
- Beton prostý
- EPS
($\lambda_e = 0,037 \text{ Wm}^{-1}\text{K}^{-1}$, $\gamma = 45 \text{ kg/m}^3$)
expandovaný polystyren
- XPS
($\lambda_e = 0,037 \text{ Wm}^{-1}\text{K}^{-1}$, $\gamma = 45 \text{ kg/m}^3$)
extrudovaný polystyren
- Asfaltové pásy
- Geotextílie

SKLADBY STĚN

- S01**
1. Mikropilota - pažící konstrukce
 2. Vyrovnávací cementová malta
 3. Podkladní textilie U 300 g/m²
 4. Hydroizolační pásy z asfaltové lepenky 2x
 5. Tepelně izolační vrstva EPS kladená mezi Z-profilu tl. 160 mm
 6. Signální fólie Samafil G 452-07 E přivařená k Z-profilům
 7. Pohledová ŽB stěna
 8. Hydrofóbní nátěr
- S02**
1. Hydrofóbní nátěr
 2. Pohledová ŽB stěna tl. 200 mm
 3. Tepelně izolační vrstva EPS kladená mezi Z-profilu tl. 160 mm
 4. Difúzní fólie tl. 5 mm
 5. Betonová stěrka

- S03**
1. Hydrofóbní nátěr
 2. Pohledový monolitický železobeton 100 mm frakce 3-9 mm
 3. Hydrofóbní nátěr
- S04**
1. Betonová stěrka
 2. Betonové tvárnice 500 x 70 x 238 mm
 3. Betonová stěrka
- S05**
1. Keramická dlažba
 2. Lepidlo
 3. Pohledový monolitický železobeton 100 mm frakce 3-9 mm
 4. Lepidlo
 5. Keramická dlažba

SKLADBY PODLAH

- P01**
1. Nášlapná vrstva z litého terazza
 2. Roznášecí vrstva z litého anhydritu tl. 80mm
 3. Tepelná izolace EPS tl. 160mm
 4. ŽB deska tl. 300mm
 5. PE fólie
 6. Geotextílie
 7. Vodorovná hydroizolace (asfalt.lepenka) 2x
 8. Podkladní beton tl. 100mm
 9. Štěrkopisek
- P02**
1. Nášlapná vrstva z vinylu
 2. Lepidlo
 3. Penetrační nátěr
 4. Roznášecí vrstva z litého anhydritu tl. 40mm
 5. Ochranná PE fólie
 6. Systémová deska s podlahovým vytápěním 40 MM
 7. Tepelná izolace EPS tl. 160mm
 8. ŽB deska tl. 300mm
 9. PE fólie
 10. Geotextílie
 11. Vodorovná hydroizolace (asfalt.lepenka) 2x
 12. Podkladní beton tl. 100mm
 13. Štěrkopisek

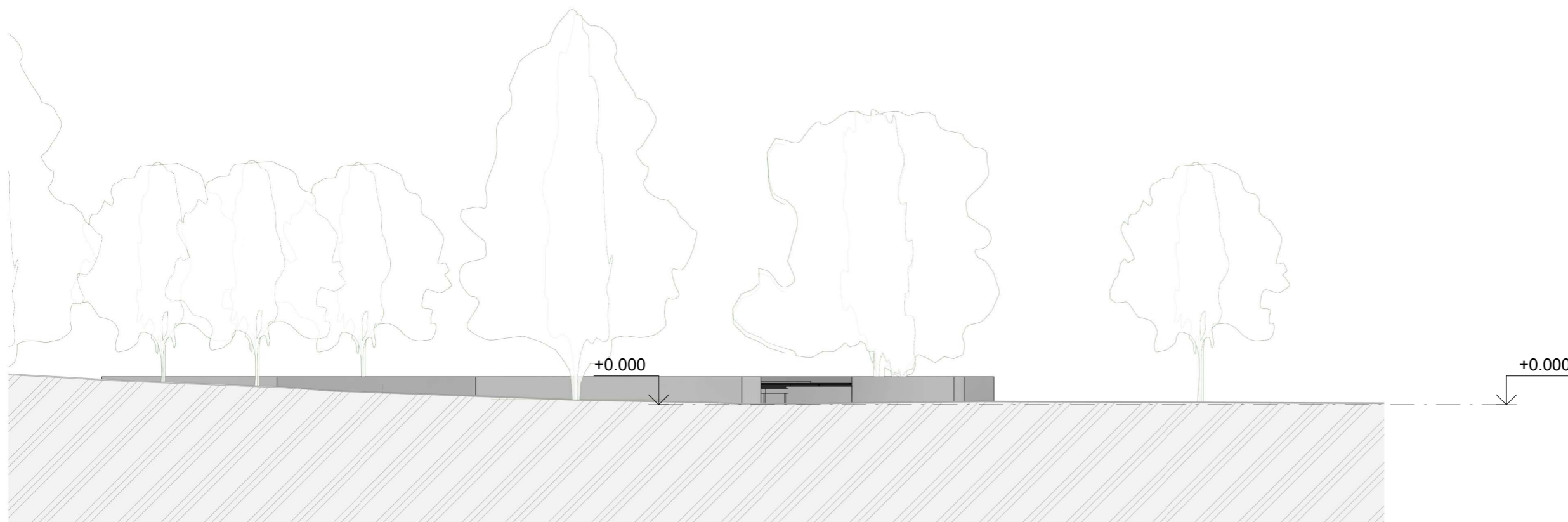


+0,000 = 325 m n. m. (BpV)

výkres:	ŘEZY
číslo výkresu:	D.1.2.4
měřítko:	1 : 150
název projektu:	rezidenční ateliéry
konzultant:	Dr. Ing. Petr Jůn
vedoucí práce:	prof. Ing. Mgr. Akad. arch. Petr Hájek
vypracovala:	Julie Jajčíková



POHLED JIŽNÍ



POHLED ZÁPADNÍ



+0,000 = 325 m n. m. (BpV)

výkres:

POHLEDY 1.0

číslo výkresu:

D.1.2.6

měřítko:

1 : 150

název projektu:

rezidenční ateliéry

konzultant:

Dr. Ing. Petr Jůn

vedoucí práce:

prof. Ing. Mgr. Akad. arch. Petr Hájek

vypracovala:

Julie Jajčíková



POHLED SEVERNÍ



POHLED VÝCHODNÍ



+0,000 = 325 m n. m. (BpV)

výkres:

POHLEDY 2.0

číslo výkresu:

D.1.2.7

měřítko:

M 1 : 150

název projektu:

rezidenční ateliéry

konzultant:

Dr. Ing. Petr Jůn

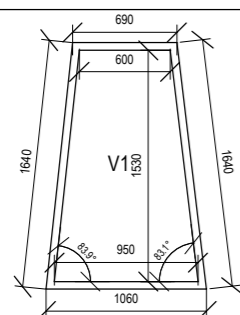
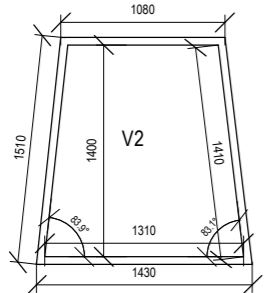
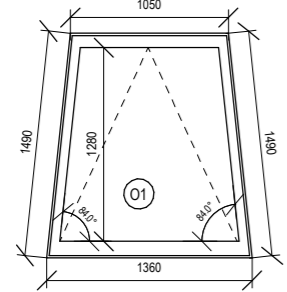
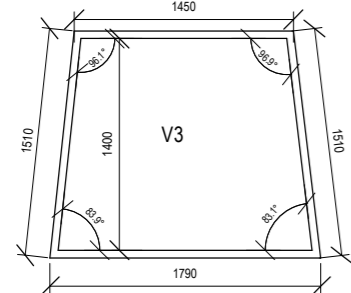
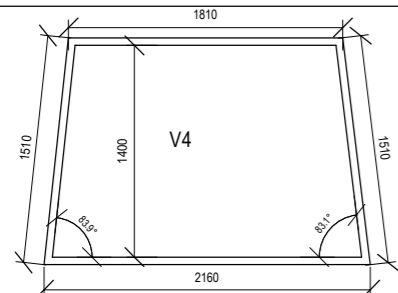
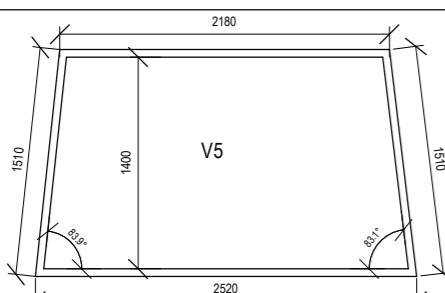
vedoucí práce:

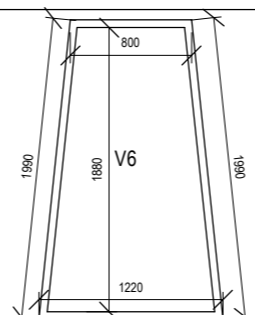
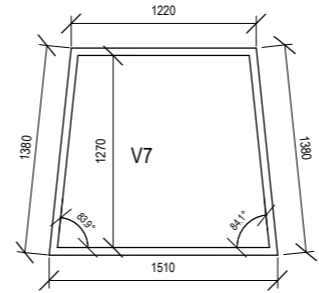
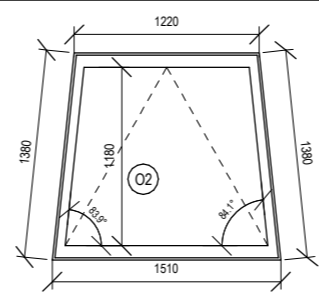
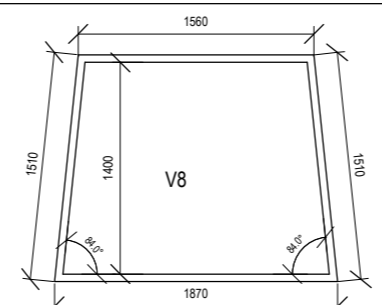
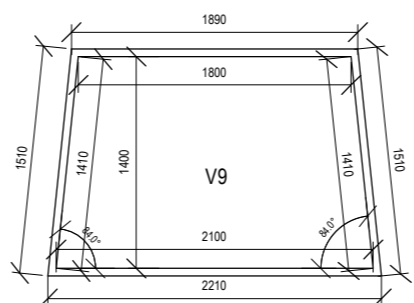
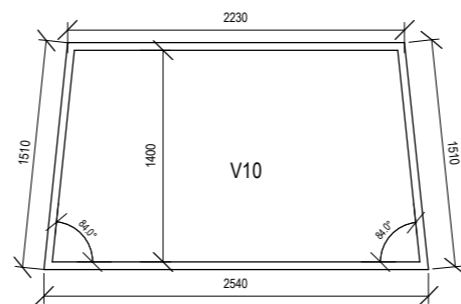
prof. Ing. Mgr. Akad. arch. Petr Hájek

vypracovala:

Julie Jajčíková

TABULKA VYBRANÝCH VÝPLNÍ STŘEŠNÍ KONSTRUKCE

Značka	Zobrazení	Ks	Materiál
V1		30x	Neotevřené okno panel: izolační trojsklo VSG 33,1/14/4/14/33,1 rám: hliníkový rám 50 mm povrchová úprava: prášková barva antracit
V2		18x	Neotevřené okno panel: izolační trojsklo VSG 33,1/14/4/14/33,1 rám: hliníkový rám 50 mm povrchová úprava: prášková barva antracit
O1		9x	Dálkově ovládané výklopně-kyvné okno panel: izolační trojsklo VSG 33,1/14/4/14/33,1 rám: hliníkový rám 50 mm povrchová úprava: prášková barva antracit
V3		14x	Neotevřené okno panel: izolační trojsklo VSG 33,1/14/4/14/33,1 rám: hliníkový rám 50 mm povrchová úprava: prášková barva antracit
V4		4x	Neotevřené okno panel: izolační trojsklo VSG 33,1/14/4/14/33,1 rám: hliníkový rám 50 mm povrchová úprava: prášková barva antracit
V5		1x	Neotevřené okno panel: izolační trojsklo VSG 33,1/14/4/14/33,1 rám: hliníkový rám 50 mm povrchová úprava: prášková barva antracit

Značka	Zobrazení	Ks	Materiál
V6		30x	Neotevřené okno panel: izolační trojsklo VSG 33,1/14/4/14/33,1 rám: hliníkový rám 50 mm povrchová úprava: prášková barva antracit
V7		21x	Neotevřené okno panel: izolační trojsklo VSG 33,1/14/4/14/33,1 rám: hliníkový rám 50 mm povrchová úprava: prášková barva antracit
O2		9x	Dálkově ovládané výklopně-kyvné okno panel: izolační trojsklo VSG 33,1/14/4/14/33,1 rám: hliníkový rám 50 mm povrchová úprava: prášková barva antracit
V8		16x	Neotevřené okno panel: izolační trojsklo VSG 33,1/14/4/14/33,1 rám: hliníkový rám 50 mm povrchová úprava: prášková barva antracit
V9		10x	Neotevřené okno panel: izolační trojsklo VSG 33,1/14/4/14/33,1 rám: hliníkový rám 50 mm povrchová úprava: prášková barva antracit
V10		3x	Neotevřené okno panel: izolační trojsklo VSG 33,1/14/4/14/33,1 rám: hliníkový rám 50 mm povrchová úprava: prášková barva antracit

+0,000 = 325 m n. m. (BpV)



výkres:

Tabulka výplní otvorů

číslo výkresu:

D.1.2.8

měřítko:

1 : 50

název projektu:

rezidenční ateliéry

konzultant:

Dr. Ing. Petr Jůn

vedoucí práce:

prof. Ing. Mgr. Akad. arch. Petr Hájek

vypracovala:

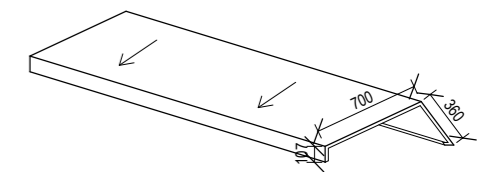
Julie Jajčíková

Značka	Zobrazení	rozměr	počet	Materiál
D1		Š x V 800 x 2400	9	interiérové dveře rámové hliníkové jednokřídlové ocelová zárubeň bezprahové výplň: protipožár. bezpečnostní sklo matné kování: klika z nerezové oceli - zámek vložkový
D2		Š x V 800 x 2400	7	interiérové dveře rámové hliníkové jednokřídlové ocelová zárubeň bezprahové výplň: plně, hliníkové, RAL 7016 antracitově černá, matný montáž předsaze na prahové kování kování: klika z nerezové oceli - zámek vložkový
D3		Š x V 900 x 2400	1	exteriérové dveře rámové hliníkové jednokřídlové ocelová zárubeň bezprahové výplň: hliníková tabule kování: klika z nerezové oceli - zámek vložkový samozavírač nadsvětlík z protipožár. skla
D4		Š x V 700 x 2100	5	interiérové dveře rámové hliníkové jednokřídlové ocelová zárubeň bezprahové výplň: plně, hliníkové, RAL 7016 antracitově černá, matný montáž předsaze na prahové kování kování: klika z nerezové oceli - zámek vložkový

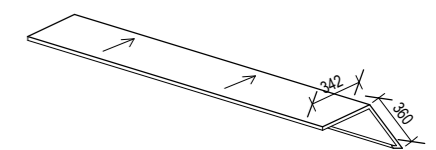
Značka	Zobrazení	rozměr	počet	Materiál
D5		Š x V 1500 x 2400	6	interiérové dveře rámové hliníkové dvoukřídlové bezzárubňové, falcové, na dvou závěsech prosklené, sklo čiré, nadsvětlík, hliníkový rám, RAL 7016 montáž předsazená prahové kování nerezové kování štítové ocelové s klikou, zámek FAB samozavírač
D6		Š x V 1800 x 2400	1	exteriérové vstupní rámové hliníkové dvoukřídlové ocelová zárubeň bezprahové nadsvětlík a boční světlíky výplň: bezpečnostní sklo čiré hliníkový rám barva RAL 7016 kování: klika z nerezové oceli - zámek vložkový

pozn.: veškeré skutečné rozměry si dodavatel přeměří na stavbě a následně dodá výrobní dokumentaci k odsouhlasení

KLEMPÍŘSKÉ PRVKY



OPLECHOVÁNÍ ATIKY - vnější obvod objektu
pozinkovaný plech
titanzinkový plech, tloušťka 0,7 mm, r.š. 700 mm
včetně kotvení do atiky
včetně podkladního bednění z OSB desek
sklon v příčném směru od střechy min. 5%
upevňovací pásy z pozinkovaného plechu
dle ČSN: 73 3610



OPLECHOVÁNÍ ATIKY - vnitřní obvodové stěny
pozinkovaný plech
titanzinkový plech, tloušťka 0,7 mm, r.š. 340 mm
včetně kotvení do atiky
včetně podkladního bednění z OSB desek
sklon v příčném směru od střechy min. 5%
upevňovací pásy z pozinkovaného plechu
dle ČSN: 73 3610

pozn.: výkres nenahrazuje dílenskou dokumentaci
dílenskou dokumentaci schválí architekt
změny ve tvaru konzultovat s autorem
pracovní postupy provádět dle návodu výrobce



+0,000 = 325 m n. m. (BpV)

výkres:

Tabulky 2

číslo výkresu:

D.1.2.9

měřítko:

1 : 50

název projektu:

rezidenční ateliéry

konzultant:

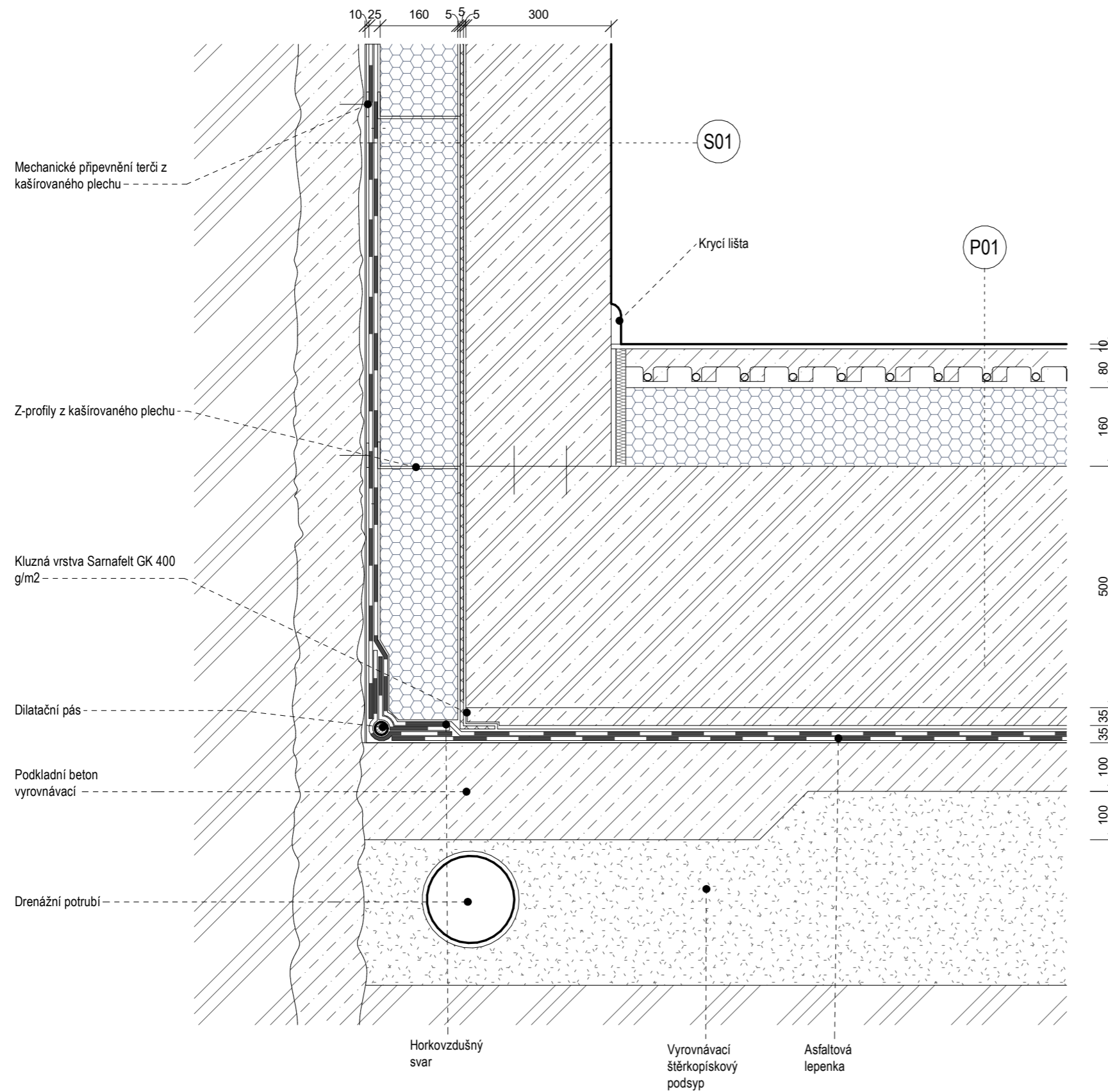
Dr. Ing. Petr Jůn

vedoucí práce:

prof. Ing. Mgr. Akad. arch. Petr Hájek

vypracovala:

Julie Jajčíková



S01

- Mikropilota - pažící konstrukce
- Vyrovnávací cementová malta
- Podkladní textilie U 300 g/m²
- Hydroizolační pásy z asfaltové lepenky 2x
- Tepelně izolační vrstva EPS kladená mezi Z-profilů tl. 160 mm
- Signální fólie Sarnafil G 452-07 E přivařená k Z-profilům
- Pohledová ŽB stěna
- Hydrofóbní nátěr

P01

- Vinylová nášlapná vrstva
- Lepidlo
- Penetrační nátěr
- Roznášecí vrstva z litého anhydritu tl. 40 mm
- Ochranná PE fólie
- Systémová deska s podlahovým vytápěním 40 mm
- Tepelná izolace EPS tl. 160mm
- ŽB deska tl. 500mm
- PE fólie
- Geotextílie
- Vodorovná hydroizolace (asfalt.lepenka) 2x
- Podkladní beton tl. 100mm
- Štěrkopísek

LEGENDA

- ▨ Zemina původní
- ▨ Štěrkopískový obsyp
- ▨ Železobeton
- ▨ Beton prostý
- ▨ EPS
- Asfaltová lepenka

Detail napojení obvodové stěny na základovou desku M1:10

+0,000 = 325 m n. m. (BpV)

výkres:

DETAIL 1

číslo výkresu:

D.1.2.10

měřítko:

Jak je ukázáno

název projektu:

rezidenční ateliéry

konzultant:

Dr. Ing. Petr Jůn

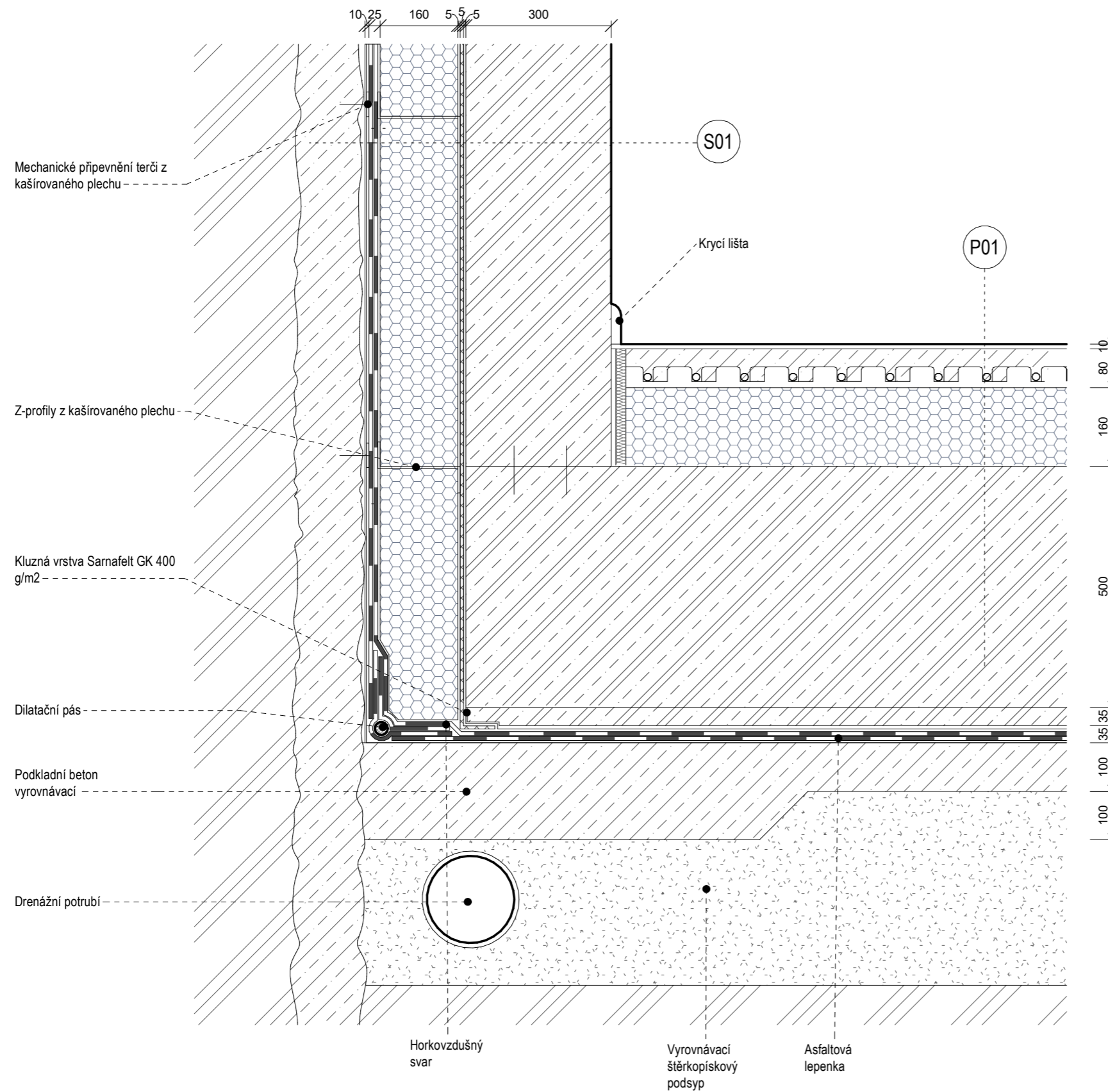
vedoucí práce:

prof. Ing. Mgr. Akad. arch. Petr Hájek

vypracovala:

Julie Jajčíková





S01

- Mikropilota - pažící konstrukce
- Vyrovnávací cementová malta
- Podkladní textilie U 300 g/m²
- Hydroizolační pásy z asfaltové lepenky 2x
- Tepelně izolační vrstva EPS kladená mezi Z-profilý tl. 160 mm
- Signální fólie Sarnafil G 452-07 E přivařená k Z-profilům
- Pohledová ŽB stěna
- Hydrofóbní nátěr

P01

- Vinylová nášlapná vrstva
- Lepidlo
- Penetrační nátěr
- Roznášecí vrstva z litého anhydritu tl. 40 mm
- Ochranná PE fólie
- Systémová deska s podlahovým vytápěním 40 mm
- Tepelná izolace EPS tl. 160mm
- ŽB deska tl. 500mm
- PE fólie
- Geotextílie
- Vodorovná hydroizolace (asfalt.lepenka) 2x
- Podkladní beton tl. 100mm
- Štěrkopísek

LEGENDA

- ▨ Zemina původní
- ▨ Štěrpkopískový obsyp
- ▨ Železobeton
- ▨ Beton prostý
- ▨ EPS
- Asfaltová lepenka

Detail napojení obvodové stěny na základovou desku M1:10

+0,000 = 325 m n. m. (BpV)

výkres:

DETAIL 1

číslo výkresu:

D.1.2.10

měřítko:

Jak je ukázáno

název projektu:

rezidenční ateliéry

konzultant:

Dr. Ing. Petr Jůn

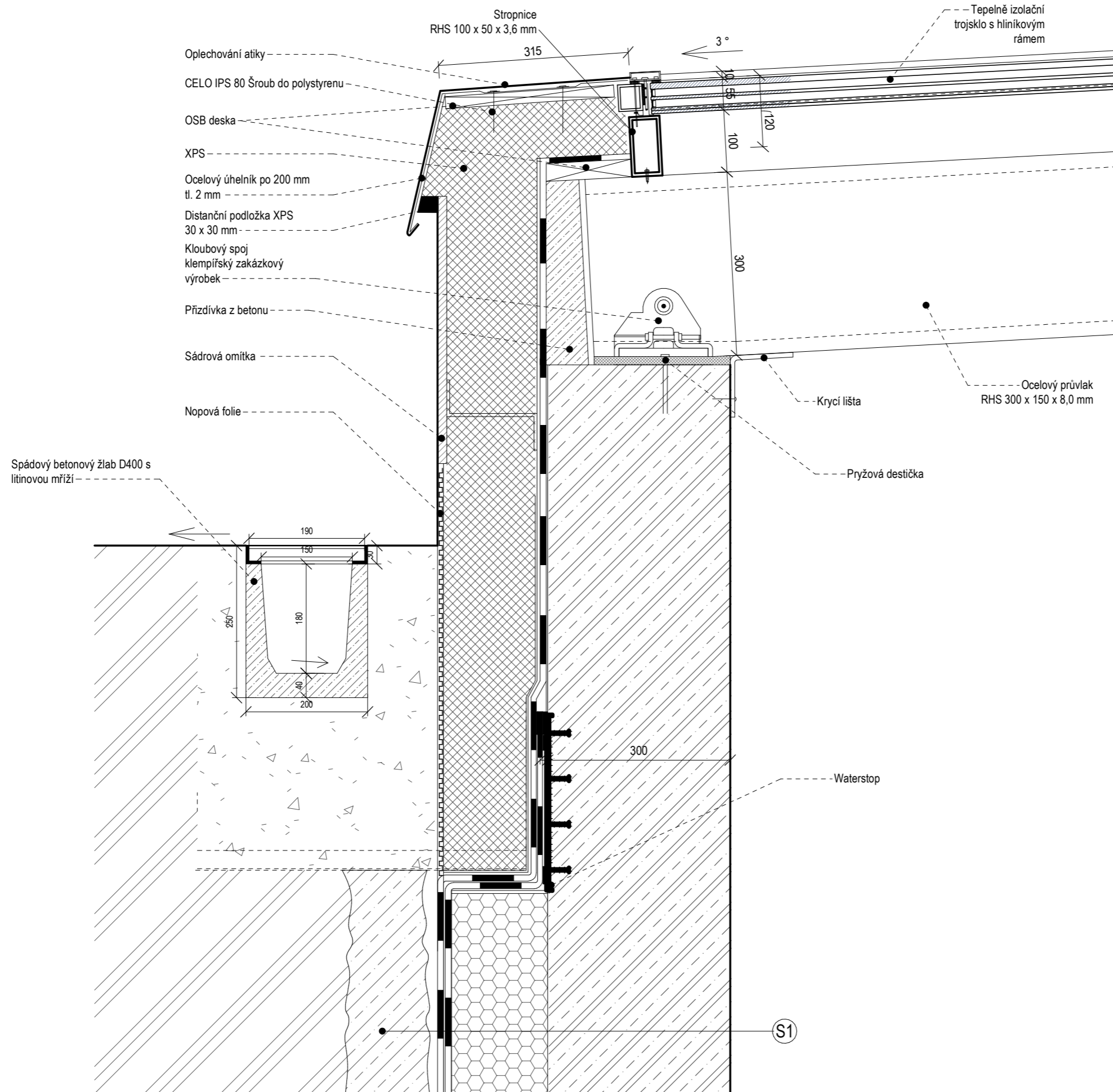
vedoucí práce:

prof. Ing. Mgr. Akad. arch. Petr Hájek

vypracovala:

Julie Jajčíková





LEGENDA

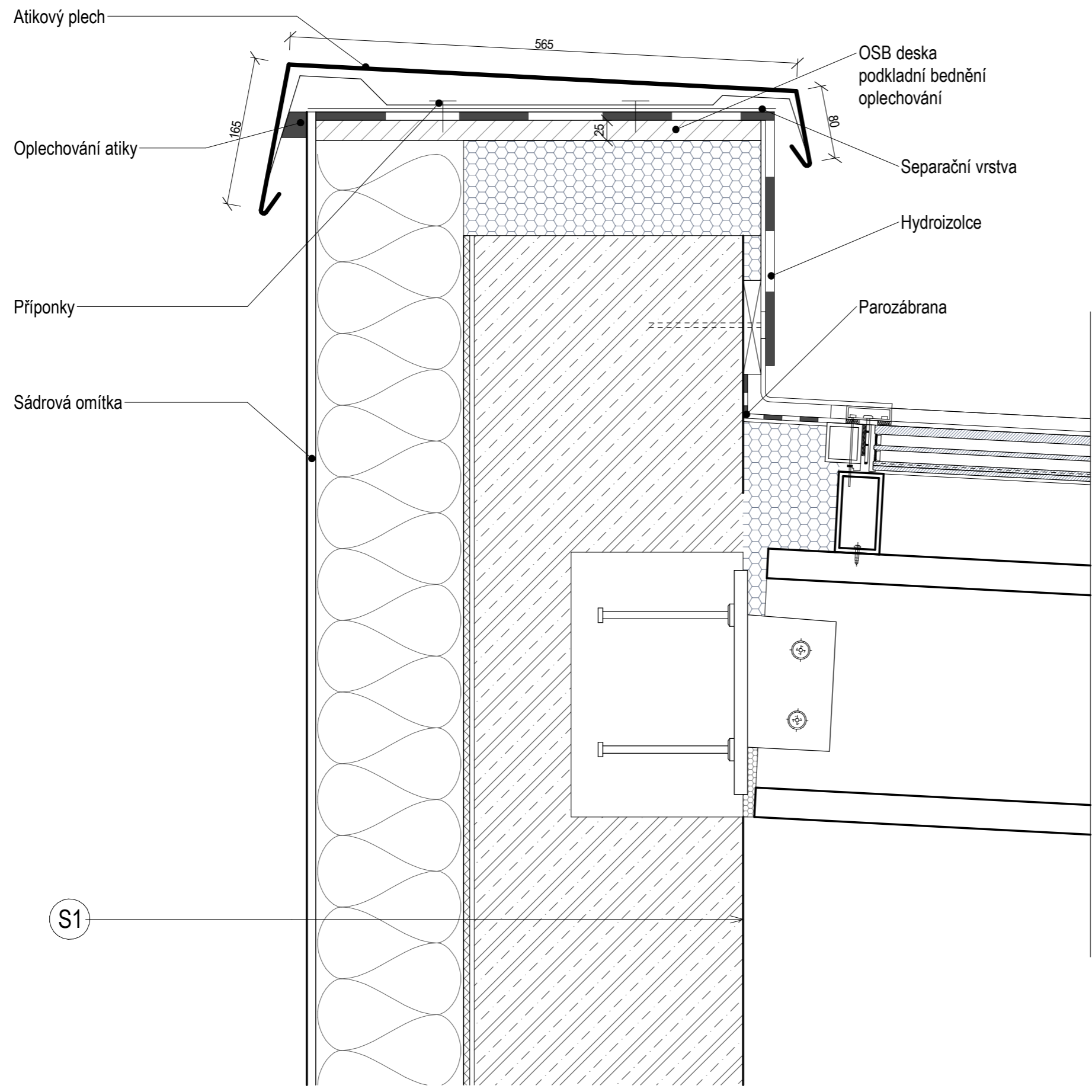
- Zemina původní
- Zhutněný násyp
- Železobeton C25/30
- Beton prostý
- EPS
($\lambda_D = 0,037 \text{ Wm}^{-1}\text{K}^{-1}$, $\gamma = 45 \text{ kg/m}^3$)
expandovaný polystyren
- XPS
($\lambda_D = 0,037 \text{ Wm}^{-1}\text{K}^{-1}$, $\gamma = 45 \text{ kg/m}^3$)
extrudovaný polystyren
- Asfaltové pásy
- Geotextílie



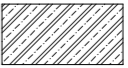
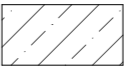
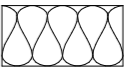
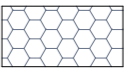

+0,000 = 325 m n. m. (BpV)

DETAIL 2

výkres:	
číslo výkresu:	D.1.2.11
měřítko:	M 1:10
název projektu:	rezidenční ateliéry
konzultant:	Dr. Ing. Petr Jůn
vedoucí práce:	prof. Ing. Mgr. Akad. arch. Petr Hájek
vypracovala:	Julie Jajčíková



LEGENDA

-  Železobeton C25/30
-  Beton prostý
-  EPS
-  XPS
-  Asfaltové pásy



+0,000 = 325 m n. m. (BpV)

výkres:

DETAIL 3

číslo výkresu:

D.1.2.12.

měřítko:

Jak je ukázáno

název projektu:

rezidenční ateliéry

konzultant:

Dr. Ing. Petr Jůn

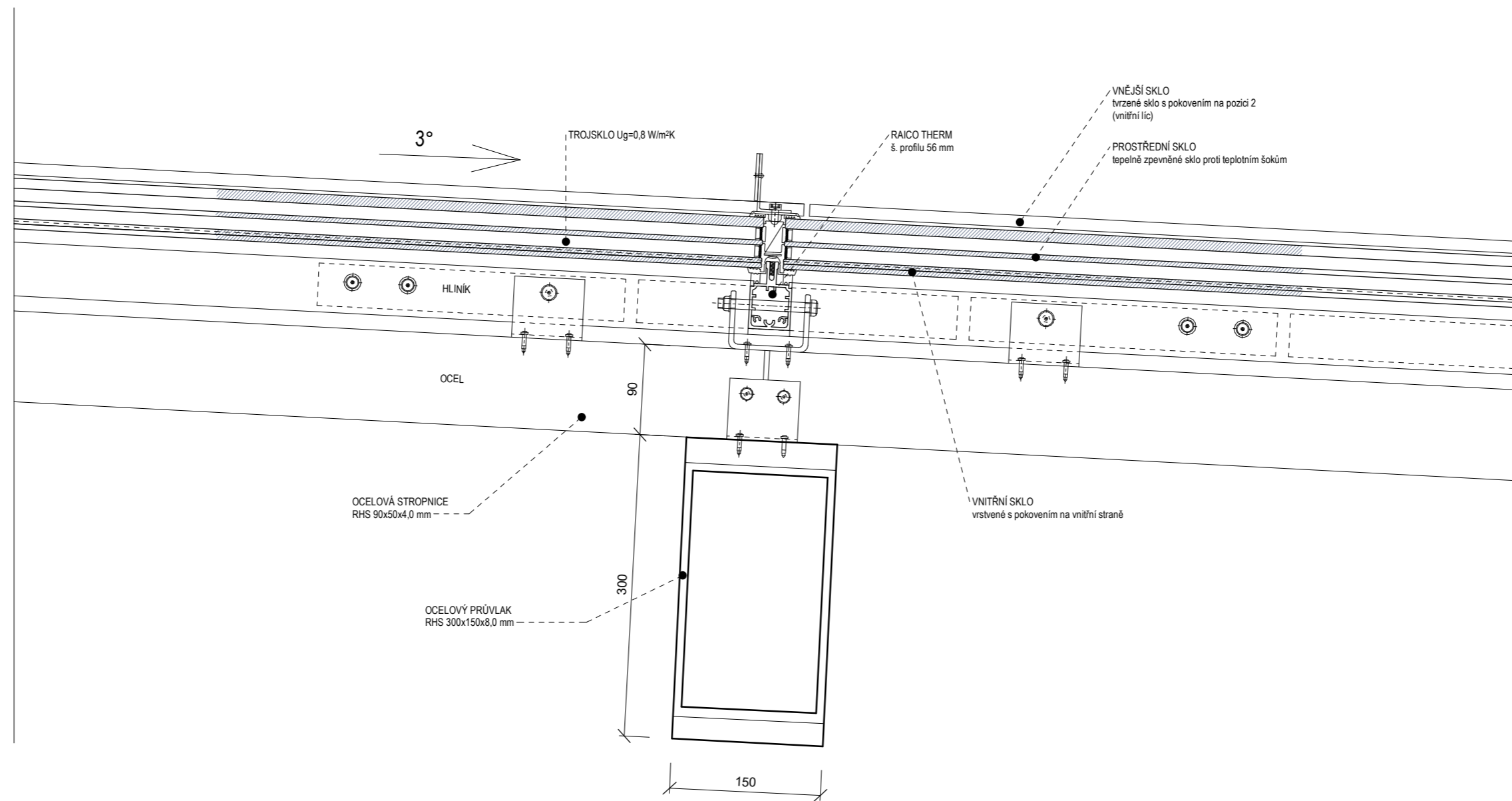
vedoucí práce:

prof. Ing. Mgr. Akad. arch. Petr Hájek

vypracovala:

Julie Jajčíková

S1



+0,000 = 325 m n. m. (BpV)



výkres:

DETAIL 4

číslo výkresu:

D.1.2.13.

měřítko:

1 : 5

název projektu:

rezidenční ateliéry

konzultant:

Dr. Ing. Petr Jůn

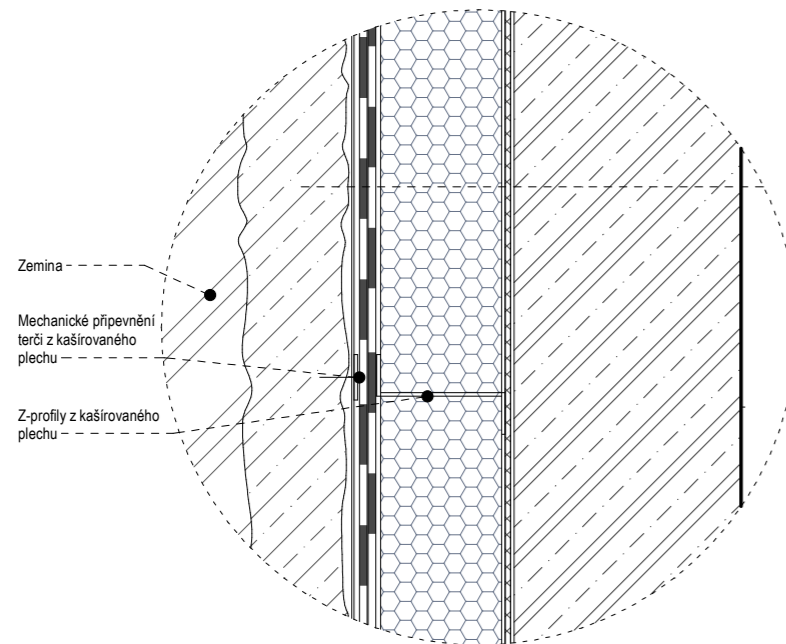
vedoucí práce:

prof. Ing. Mgr. Akad. arch. Petr Hájek

vypracovala:

Julie Jajčíková

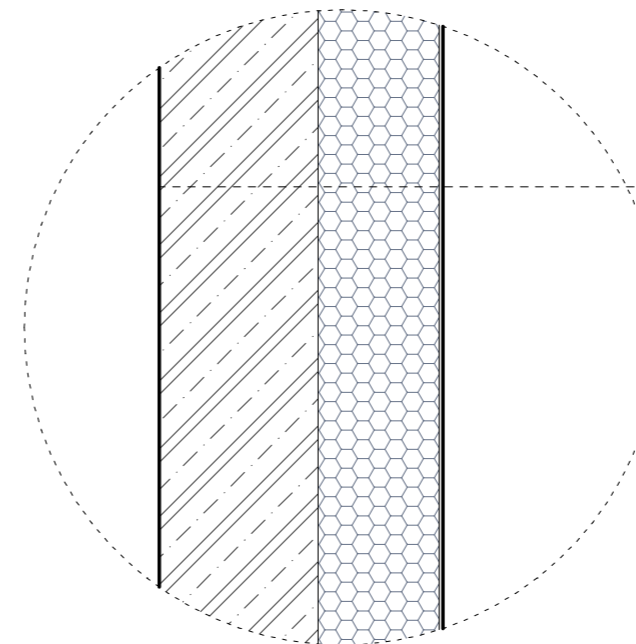
OBVODOVÉ STĚNY



S01

1. Mikropilota - pažící konstrukce
2. Vyrovnávací cementová malta
3. Podkladní textilie U 300 g/m²
4. Hydroizolační pásy z asfaltové lepenky 2x
5. Tepelně izolační vrstva EPS kladená mezi Z-profilů tl. 160 mm
6. Signální fólie Sarnafil G 452-07 E přivařená k Z-profilům
7. Pohledová ŽB stěna
8. Hydrofóbní nátěr

S01 - SKLADBA OBVODOVÉ STĚNY

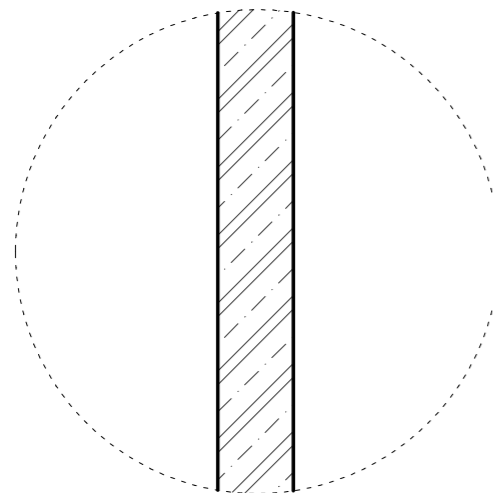


S02

1. Hydrofóbní nátěr
2. Pohledová ŽB stěna tl. 200 mm
3. Tepelně izolační vrstva EPS kladená mezi Z-profilů tl. 150 mm
4. Betonová stěrka 10mm

S02 - SKLADBA STĚNY U SCHODIŠTĚ

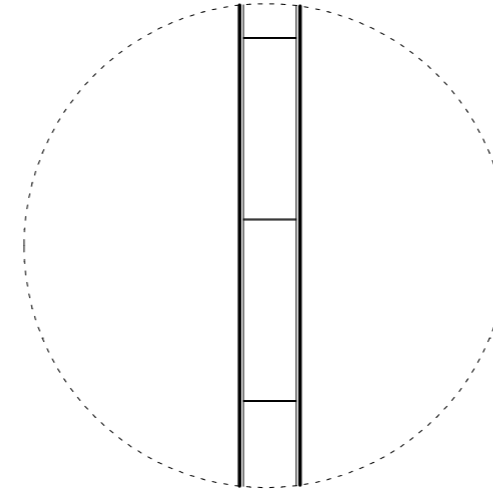
VNITŘNÍ STĚNY



S03

1. Hydrofóbní nátěr
2. Pohledový monolitický železobeton 100 mm frakce 3-9 mm
3. Hydrofóbní nátěr

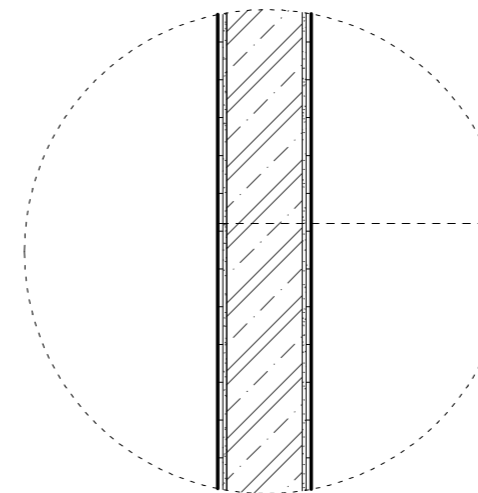
S03 - SKLADBA ŽB PŘÍČKY



S04

1. Betonová stěrka v imitaci pohledového betonu
2. Betonové příčkovky 500x70x238 mm
3. Betonová stěrka v imitaci pohledového betonu

S04 - SKLADBA PŘÍČKY Z TVÁRNIC



S05

1. Keramická dlažba
2. Lepidlo
3. Pohledový monolitický železobeton 100 mm frakce 3-9 mm
4. Lepidlo
5. Keramická dlažba

S05 - SKLADBA ŽB PŘÍČKY V KOUPELNĚ

+0,000 = 325 m n. m. (BpV)

výkres:

SKLADBY STĚN

číslo výkresu:

D.1.2.14.

měřítko:

1 : 10

název projektu:

rezidenční ateliéry

konzultant:

Dr. Ing. Petr Jůn

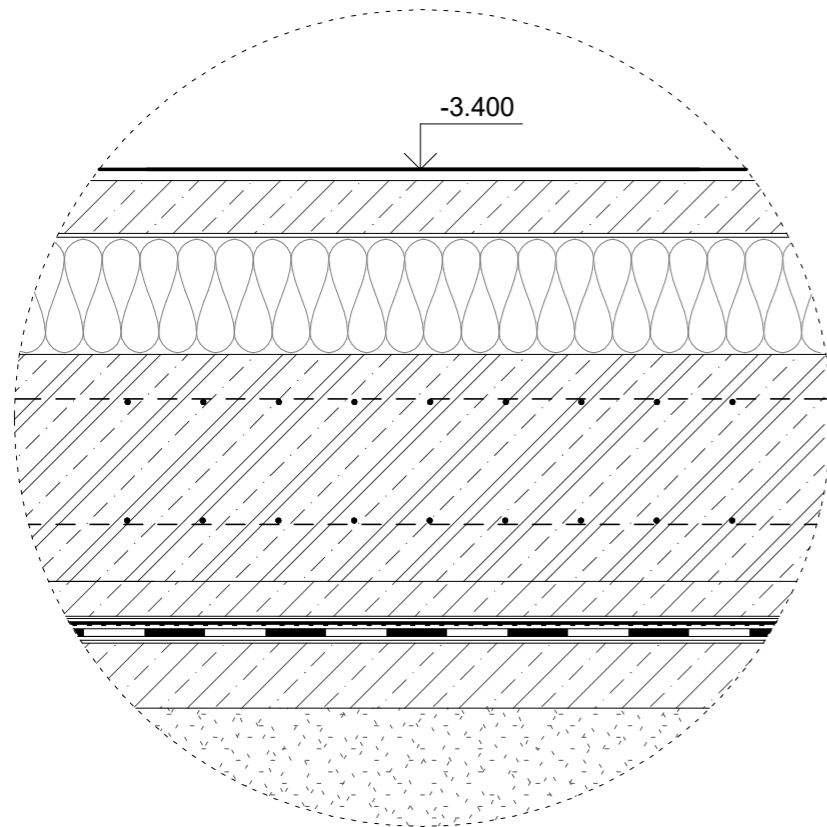
vedoucí práce:

prof. Ing. Mgr. Akad. arch. Petr Hájek

vypracovala:

Julie Jajčíková

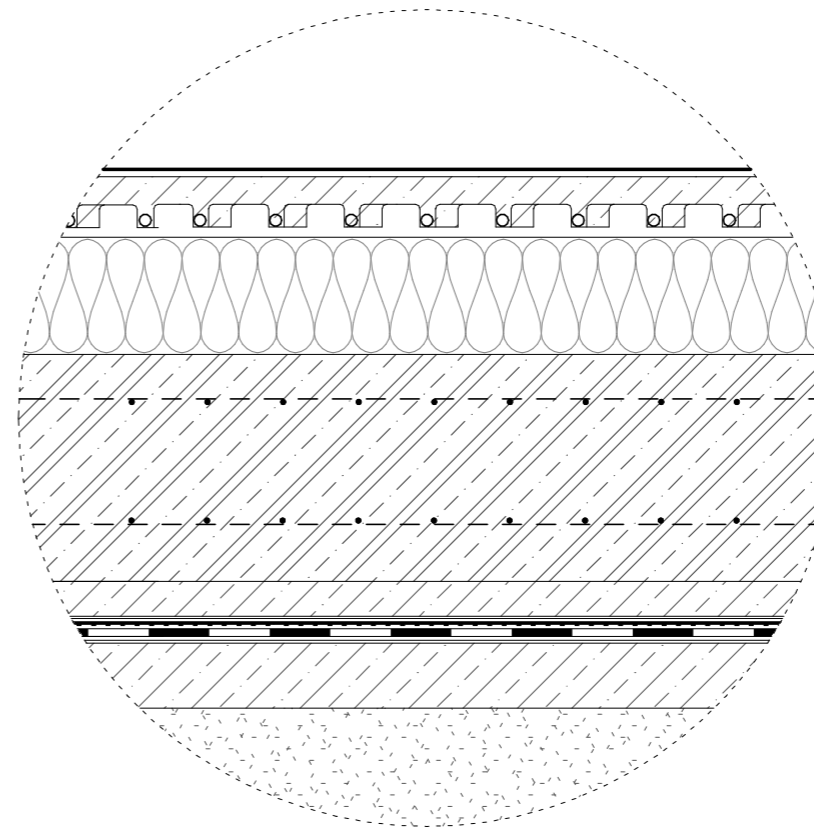




P01

- Nášlapná vrstva z litého terazza
- Roznášecí vrstva z litého anhydritu tl. 80mm
- Tepelná izolace EPS tl. 160mm
- ŽB deska tl. 300mm
- PE folie
- Geotextílie
- Vodorovná hydroizolace (asfalt.lepenka) 2x
- Podkladní beton tl. 100mm
- Štěrkopísek

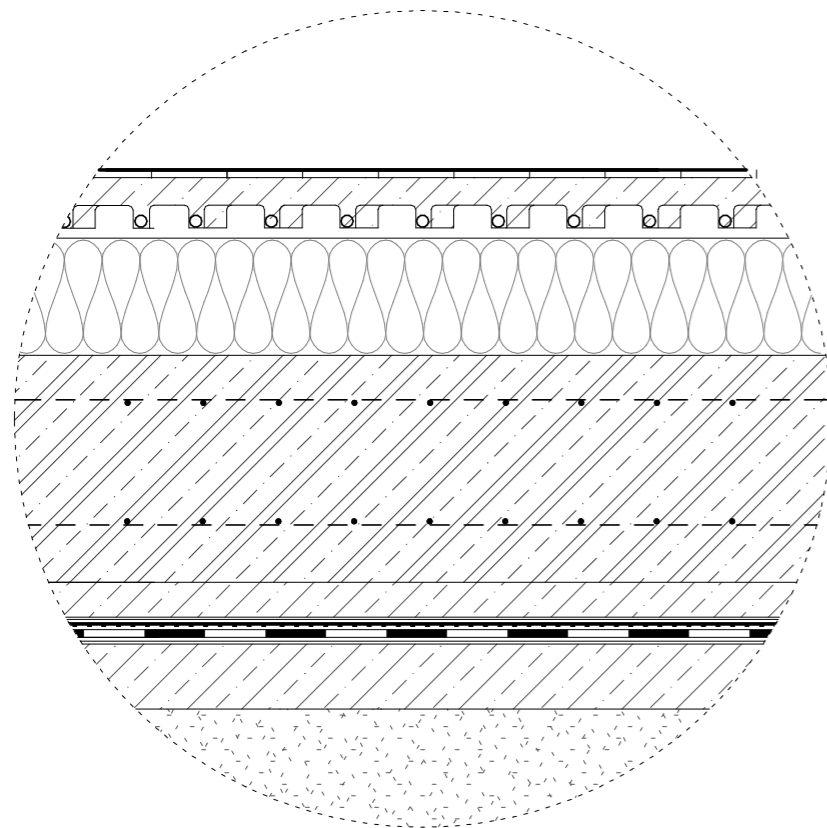
SKLADBA PODLAHY V ATELIÉRECH A POKOJÍCH



P02

- Nášlapná vrstva z pryže
- Lepidlo
- Penetrační nátěr
- Roznášecí vrstva z litého anhydritu tl. 40mm
- Ochranná PE fólie
- Systémová deska s podlahovým vytápěním 40 MM
- Tepelná izolace EPS tl. 160mm
- ŽB deska tl. 300mm
- PE folie
- Geotextílie
- Vodorovná hydroizolace (asfalt.lepenka) 2x
- Podkladní beton tl. 100mm
- Štěrkopísek

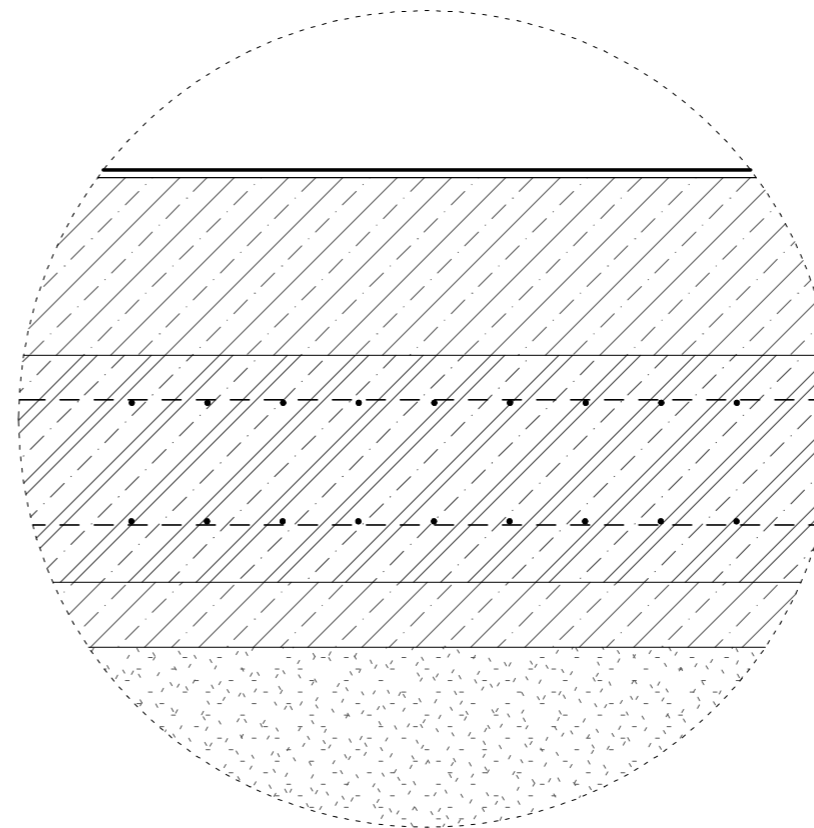
SKLADBA PODLAHY V GALERII



P03

- Keramická dlažba
- Lepidlo
- Penetrační nátěr
- Roznášecí vrstva z litého anhydritu tl. 40mm
- Ochranná PE fólie
- Systémová deska s podlahovým vytápěním 40 MM
- Tepelná izolace EPS tl. 150mm
- ŽB deska tl. 300mm
- PE folie
- Geotextílie
- Vodorovná hydroizolace (asfalt.lepenka) 2x
- Podkladní beton tl. 100mm
- Štěrkopísek

SKLADBA PODLAHY V KOUPELNÁCH



P04

- Leštěná betonová podlaha tl. 5 mm
- Betonová deska 300 mm
- ŽB deska z vodostavebního betonu tl. 300mm
- Podkladní beton tl. 100mm
- Vyrovnávací štěrkopískový podsyp

SKLADBA PODLAHY VSTUPNÍ PLOCHY

+0,000 = 325 m n. m. (BpV)

výkres:

SKLADBY PODLAH

číslo výkresu:

D.1.2.15.

měřítko:

1 : 10

název projektu:

rezidenční ateliéry

konzultant:

Dr. Ing. Petr Jůn

vedoucí práce:

prof. Ing. Mgr. Akad. arch. Petr Hájek

vypracovala:

Julie Jajčíková



D.2. STAVEBNĚ KONSTRUKČNÍ ŘEŠENÍ STAVBY

Název stavby: Rezidenční Ateliéry Voděrádky
Místo stavby: Krabošická 45, Voděrádky, Říčany 251 01, Česká republika
Datum zpracování: zimní semestr 2023/2024
Účel projektu: bakalářská práce
Zpracovatel: Julie Jajčíková
Vedoucí práce: prof. Ing. Mgr. Akad. arch. Petr Hájek
Ústav: 15129 - ústav navrhování III



OBSAH

D.2.1. Technická zpráva

D.2.2. Statické výpočty

D.2.2.1. Vstupní podmínky

D.2.2.2. Návrh a posouzení ocelového stropního roštu (hlavní a vedlejší směr)

D.2.2.3. Návrh a posouzení železobetonové stěny pod roštem

D.2.2.4. Posouzení vztlaku a návrh tloušťky základové desky

D.2.3. Zdroje

D.2.4. Výkresy nosné konstrukce

D.2.4.1. Výkres skladby ocelového roštu včetně řezů

D.2.4.2. Výkres detailů osazení roštu na železobetonovou stěnu

M 1 : 150

M 1:10

D.2.1. TECHNICKÁ ZPRÁVA

D.2.1.1. Popis objektu

Budova rezidenčních ateliérů se nachází ve vesnici Voděrádky u Říčan. Je součástí kulturního centra AV Group. Vyplňuje místo současné zalesněné plochy na severní části centra. Budova je navržena se šetrným přístupem k okolní přírodě. Celkový koncept se odráží od aktuálního umístění stromů, které byly v zájmu zachovat. Stromy právě určily nevšední tvar budovy, který je pro ni jedinečný. Každý strom má kolem sebe bezpečný odstup, ve kterém nejsou narušeny kořeny. V meziprostorech kruhů vzniká místo, kde budova může bezpečně zaujmout své místo. Právě pro zachování stromů a umožnění růstu nových, jsou veškeré prostory pod zemí. Přisun světla a vzduchu je zajištěn z celoprosklené střechy. V létě vzrostlé listnaté stromy zajistí, aby v budově nevznikal nežádoucí skleníkový efekt, v zimě naopak po opadání listů slunce přivede do budovy příjemné tepelné zisky. Na první pohled ze země je tedy stavba téměř neviditelná, z povrchu se pro nás toto místo jeví stále jen jako les. Uvnitř díky prosklené střeše máme pocit, jako bychom se také stále nacházeli v lese. Objekt je skupiny OB1 – nevýrobní objekty.

Příčný nosný systém je řešen jako monolitickými železobetonovými stěnami. Hlavní vodorovnou konstrukci tvoří nosná železobetonová deska. Střeška je z velkoplošného světlíku po celé ploše stavby s ocelovými nosníky.

Nenosné konstrukce jsou monolitické příčky z železobetonu o tloušťce 100 mm a sklobetonové příčky o tloušťce 80 mm.

Schodiště jsou z monolitického betonu.

Podlažnost: 1 PP

Světlá výška: 3,4 m – 4,0 m

Zastavěná plocha: 541 m²

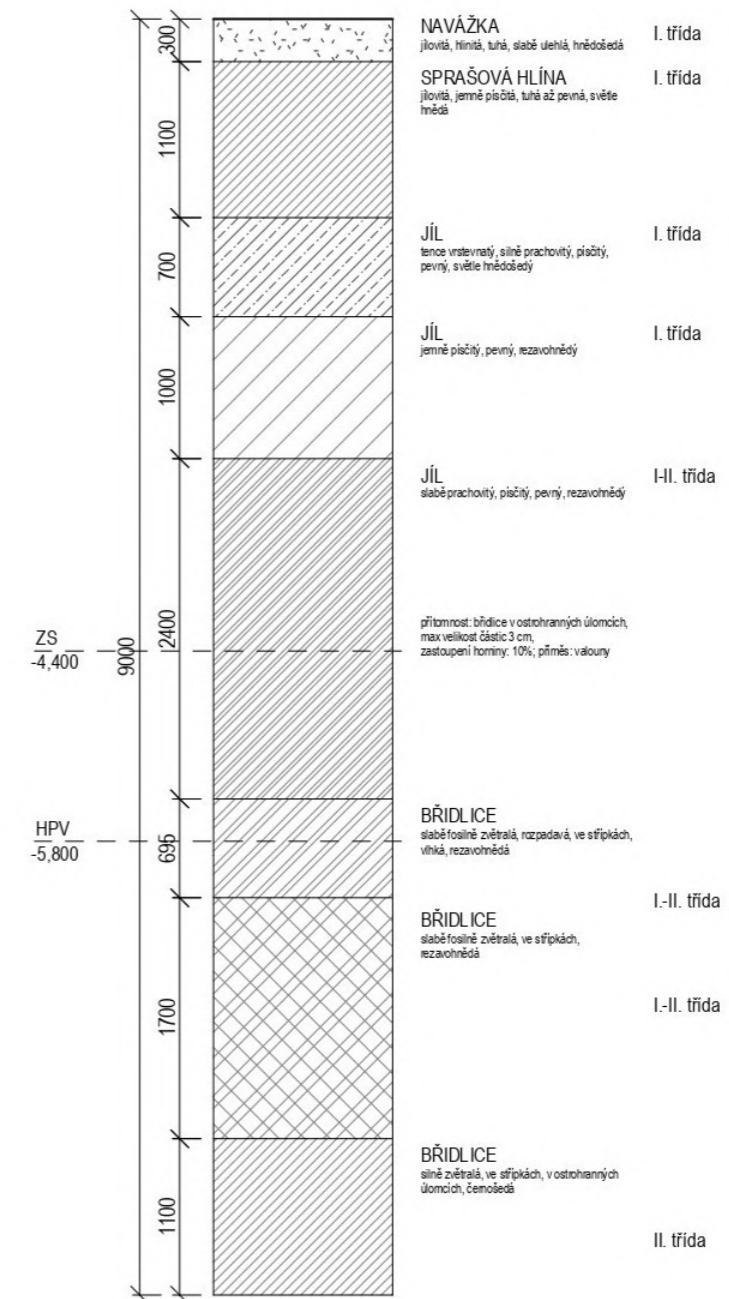
D.2.1.2. Geologické podmínky

V okolí staveniště je proveden geologický vrt 150034 z roku 1970. Geologické informace jsou získány z Geofondu České geologické služby. Hladina podzemní vody je v hloubce 5,8 m pod terénem. Základová spára je v hloubce 4,4 m, takže stavba není ovlivněna podzemní vodou. Horniny podloží jsou maximálně třídy těžitelnosti 2, strojově těžitelné. Zemina je soudržná.

Stavba neleží v záplavové oblasti ani v žádném ochranném pásmu.

Nadmořská výška: ±0.000 = 325 B.p.v.

HYDROGEOLOGICKÝ PROFIL
VRT 150034 (r. 1970) - 9 m



D.2.1.3. Stavebně konstrukční řešení

D.2.1.3.1. Základové konstrukce

Stavba je založena na monolitické železobetonové desce tl. 500 mm s podélnou výztuží proti zemnímu tlaku o třídě betonu C25/30. Je vybetonovaná na podkladním betonu o tl. 100 mm a rozdělena na dilatační celky po 30-45 metrech. Obvodové stěny kolem desky mají tl. 300 mm a jsou z betonu třídy C20/25. Pro zajištění stavební jámy jsou použity mikropiloty.

D.2.1.3.2. Vertikální nosné konstrukce

Vertikální nosné konstrukce jsou především obvodové stěny z monolitického železobetonu o tloušťce 300 mm. Vnitřní příčky ze železobetonu budou též schopné zaujmout nosnou funkci, ale v rámci návrhu se považují za nenosné.

D.2.1.3.3. Střecha

Střecha je tvořena velkoplošným světlíkem přes celou plochou budovy. Nosníky jsou z oceli a jsou pravidelně rozmístěny dle dispozice budovy. Hlavní nosné průvlaky přenářející zatížení ze stropnic jsou dutého obdélníkového průřezu (ještě) RHS 300 x 150 x 8,0 mm. Průvlaky mezi sebou svírají úhel 12°, v rámci dispozice je jich tedy navrženo 2x30 + jeden středový, tudíž jich je dohromady 61. Stropnice jsou stejného profilu RHS o rozměru 100 x 50 x 3,6 mm. Jsou rozestavěny jako sečny středově souměrných kružnic v rastru po 1,5 m, výjimku tvoří stropnice značené S1, které jsou od středové nosné stěny ve vzdálenosti 2 m (tabulka 01 – Stropnice). Jednotlivé rozměry, počty a výškové rozdíly v usazení jsou uvedeny v souhrnných tabulkách. Sklon střechy 3°.

Jednotlivé prvky střešní konstrukce jsou navrženy pro schopnost odolávat užitému zatížení (údržba, sníh..), není ale určena jako pochozí.

D.2.1.3.4. Příčné a podélné ztužení

Celá budova je ztužena ve vodorovné rovině pomocí základové desky. Vnitřní železobetonové zdi navíc podírají obvodové zdivo a působí jako ztužení od působení tlaku okolní zeminy.

D.2.2. STATICKÉ VÝPOČTY

D.2.2.1. Vstupní podmínky Beton C25/30

$$f_{ck} = 25 \text{ Mpa}$$
$$\gamma_c = 1,5$$
$$f_{cd} = f_{ck} / \gamma_c = 16,67 \text{ Mpa}$$

Ocel S355

$$f_{yk} = 355 \text{ MPa}$$
$$\gamma_s = 1,25$$
$$f_{yd} = f_{yk} / \gamma_s = 434,783 \text{ MPa}$$

Beton C20/25

$$f_{ck} = 20 \text{ Mpa}$$
$$\gamma_c = 1,5$$
$$f_{cd} = f_{ck} / \gamma_c = 13,33 \text{ Mpa}$$

Ocel B500B

$$f_{yk} = 500 \text{ Mpa}$$
$$\gamma_s = 1,15$$
$$f_{yd} = f_{yk} / \gamma_s = 435 \text{ M}$$

Proměnná zatížení

Zatížení sněhem

$$S_k = \mu \cdot C_e \cdot C_t \cdot S_k$$
$$S_k = 0,8 \cdot 0,8 \cdot 1 \cdot 1 = 0,64 \text{ kN/m}^2$$

u_itvarový součinitel zatížení sněhem.....plochá střecha $\alpha < 30^\circ$ $u_i = 0,8$
 C_esoučinitel expozice..... typ krajiny otevřená..... $C_e = 0,8$
 C_ttepelný součinitel.....součinitel prostupu tepla střechy $0,12 \text{ W/m}^2\text{K}$ $C_t = 1$
 S_kcharakteristická hodnota zatížení sněhem.....Voděrady u Říčan – sněhová oblast II..... $S_k = 1 \text{ kN/m}$

Zatížení větrem

Celý objekt se nachází pod úrovní terénu – vítr budovu nezatěžuje.

Užitná zatížení

(kat. A) kancelářské plochy: $q_k = 2,5 \text{ kg/m}^2$
(kat. C3) plochy, kde dochází ke shromažďování lidí: $q_k = 5,0 \text{ kg/m}^2$
(kat. H) nepřístupné střechy s výjimkou běžné opravy: $q_k = 0,75 \text{ kg/m}^2$

D.2.2.2. Návrh a posouzení ocelového stropního roštu (hlavní a vedlejší směr)

Návrh a posouzení stropnice

=PROSTĚ ULOŽENÝ NOSNÍK

$L = 2,4 \text{ m}$

$b_p = 1,5 \text{ m}$

$\gamma_{ocel} = 1,25$

$E_{ocel} = 210000 \text{ MPa}$

objem. hmotnost oceli = 7850 kg/m^3

Volím předběžně RHS 100 x 50 x 3,6

$A = 1010 \text{ mm}^2$

$I_y = 128 \cdot 10^4 \text{ mm}^4$

$W_y = 25,6 \cdot 10^3 \text{ mm}^3$

stálé	vzorec	Charakteristická hodnota [kN/m]	γ_g	Návrhová hodnota [kN/m]
vl. tíha nosníku	$b_p \cdot h_p \cdot \gamma =$	$1,5 \cdot 0,1 \cdot 7,85 = 1,884$	1,35	2,5434
vl. tíha střechy	$g_{k,stř} \cdot z.š. =$	$2,77 \cdot 0,75 = 2,08$	1,35	2,805

CELKEM:

$g_k = 3,964 \text{ kN/m}$

$g_d = 5,348 \text{ kN/m}$

proměnné	vzorec	Charakteristická hodnota [kN/m]	γ_q	Návrhová hodnota [kN/m]
sníh	$\mu \cdot C_e \cdot C_t \cdot S_k \cdot z.š. =$	$0,64 \cdot 0,75 = 0,48$	1,5	1,2
užitné zatížení	$q_{k,stř} \cdot$	0,75	1,5	1,125

CELKEM:

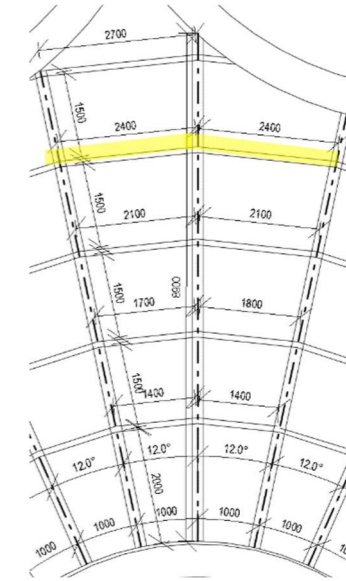
$q_k = 1,23 \text{ kN/m}$

$q_d = 2,325 \text{ kN/m}$

CELKEM:

$g_k + q_k = 5,354 \text{ kN/m}$

$g_d + q_d = 7,673 \text{ kN/m}$



Návrh stropnice

$$M_{SD} = 1/8 \cdot g_d \cdot l^2 = 1/8 \cdot 7,673 \cdot 2,4^2 = 5,525 \text{ kNm}$$

$$W_{\min} = M_{SD} \cdot (\gamma_s / f_{yk}) = 5,525 (1,25 / 355000) = 1,9452676 \cdot 10^{-5} = 19,453 \cdot 10^3 \text{ mm}^3$$

Navrhuj **RHS 90 x 50 x 4**

$$A = 1040 \text{ mm}^2$$

$$I_y = 107 \cdot 10^4 \text{ mm}^4$$

$$W_y = 23,8 \cdot 10^3 \text{ mm}^3$$

POSOUZENÍ:

1. MEZNÍ STAV

$$M_{CRD} = W_y \cdot (f_y / \gamma_s) > M_{SD}$$

$$M_{CRD} = 23,8 \cdot 10^{-6} (355000 / 1,25) = 6,7592 \text{ kNm}$$

$$6,7592 > 5,525 \text{ kNm}$$

$$M_{CRD} > M_{SD} \rightarrow \text{VYHOVUJE}$$

2. MEZNÍ STAV

$$\delta = 5/384 \cdot ql^4 / EI < \delta_{\text{iim}} = L/250 = 2,4/250 = 0,0096 \text{ m}$$

$$\delta = 0,013 \cdot 7,673 \cdot 2,4^4 / 210 \cdot 10^6 \cdot 107 \cdot 10^{-8}$$

$$\delta = 0,0147 \text{ m}$$

$$0,0147 < 0,0096 \text{ m}$$

$$\delta > \delta_{\text{iim}} \rightarrow \text{NEVYHOVUJE}$$

Navrhuj **RHS 100 x 50 x 3,6**

$$A = 1010 \text{ mm}^2$$

$$I_y = 128 \cdot 10^4 \text{ mm}^4$$

$$W_y = 25,6 \cdot 10^3 \text{ mm}^3$$

POSOUZENÍ:

1. MEZNÍ STAV

$$M_{CRD} = W_y \cdot (f_y / \gamma_s) > M_{SD}$$

$$M_{CRD} = 25,6 \cdot 10^{-6} (355000 / 1,25) = 7,2704 \text{ kNm}$$

$$7,2704 > 5,525 \text{ kNm}$$

$$M_{CRD} > M_{SD} \rightarrow \text{VYHOVUJE}$$

2. MEZNÍ STAV

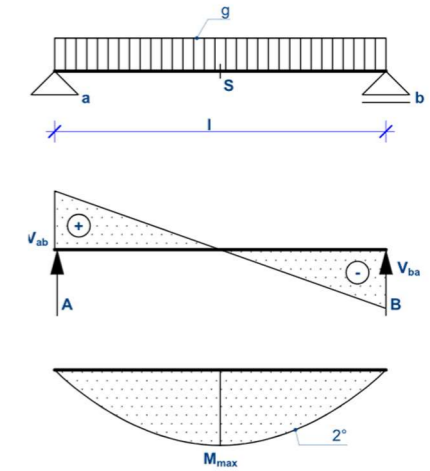
$$\delta = 5/384 \cdot ql^4 / EI < \delta_{\text{iim}} = L/250 = 2,4/250 = 0,0096 \text{ m}$$

$$\delta = 0,013 \cdot 7,673 \cdot 2,4^4 / 210 \cdot 10^6 \cdot 128 \cdot 10^{-8}$$

$$\delta = 0,0074 \text{ m}$$

$$0,0074 < 0,0096 \text{ m}$$

$$\delta < \delta_{\text{iim}} \rightarrow \text{VYHOVUJE}$$



→ Stropnice budou dutého obdélníkového průřezu (jekl) **RHS 100 x 50 x 3,6 mm**

Návrh a posouzení průvlaku

=JEDNOSTRANNĚ VETKNUTÝ NOSNÍK S POSUVNÝM KLOUBEM V DRUHÉ PODPOŘE

$L = 8,9 \text{ m}$

$b_p = 2,4 \text{ m}$

$\gamma_{ocel} = 1,25$

objem. hmotnost oceli = $7850 \text{ kg/m}^3 = 78,5 \text{ kN/m}^3$

$F_s = (g_d + q_d)_{stropnice} \cdot b_p = 7,673 \cdot 2,4 = 18,42 \text{ kN}$

$F = 1,5 \cdot F_s = 18,42 \cdot 1,5 = 27,63 \text{ kN}$

Jekl 300 x 150 x 8,0 mm

$A = 13644 \text{ mm}^2 = 0,013644 \text{ m}^2$

stálé	vzorec	Charakteristická hodnota [kN]	γ_g	Návrhová hodnota [kN/m]
Tíha stropnice	$g_{k, stropnice} \cdot b_p$	$3,964 \cdot 2,4 = 9,514$	1,35	12,843
vl. tíha	$\gamma \cdot A \cdot l$	$78,5 \cdot 0,013644 \cdot 8,9 = 9,53$	1,35	12,87

CELKEM: $g_k = 19,04 \text{ kN/m}$ $g_d = 25,71 \text{ kN/m}$

proměnné	vzorec	Charakteristická hodnota [kN/m]	γ_q	Návrhová hodnota [kN/m]
sníh	$\mu \cdot c_e \cdot c_t \cdot s_k z.š =$	$0,64 \cdot 2,4 = 1,536$	1,5	1,2
užitné zatížení		$0,75 \cdot 2,4 = 1,8$	1,5	2,7

CELKEM: $q_k = 3,29 \text{ kN/m}$ $q_d = 3,9 \text{ kN/m}$

CELKEM: $g_k + q_k = 22,33 \text{ kN/m}$ $g_d + q_d = 28,198 \text{ kN/m}$

1. Návrh pro konstantní zatížení:

$L = 8,9 \text{ m}$

$g = 25,71 \text{ kN/m}$

$E_{ocel} = 210\,000 \text{ MPa}$

Ohybový moment v místě vetknutí:

$M_{SD} = (-1/8 \cdot g_d \cdot \text{průvl.} \cdot l^2) = -177,015 \text{ kNm}$

Reakce a posouvající síly

$A = 5/8 \cdot g \cdot L = 99,446 \text{ kN}$

$B = 3/8 \cdot g \cdot L = 59,668 \text{ kN}$

Návrh průřezu:

$W_{min} = M_{SD} \cdot (\gamma_s / f_{yk})$

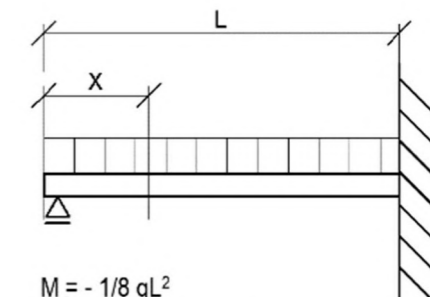
$W_{min} = 177,015 \cdot (1,25/355000) = 623,29 \cdot 10^{-6} \text{ m}^3 = 623,29 \cdot 10^3 \text{ mm}^3$

navrhují RHS **300x200x8,0**

$A = 7680 \text{ mm}^2$

$I_y = 9720 \cdot 10^4 \text{ mm}^4$

$W_y = 648 \cdot 10^3 \text{ mm}^3$



$$M = -1/8 qL^2$$

$$W_{max} = 1/185 \cdot qL^4 / EI$$

POSOUZENÍ:

1. MEZNÍ STAV

$$M_{CRD} = W_y \cdot (f_y / \gamma_s) > M_{SD}$$
$$M_{CRD} = 648 \cdot 10^{-6} \cdot (355000/1,25) = 287,55 \text{ kNm}$$
$$287,55 > 177,015 \text{ kNm}$$
$$M_{CRD} > M_{SD} \rightarrow \text{VYHOVUJE}$$

2. MEZNÍ STAV

$$\delta = 1/185 \cdot q^4 / EI < \delta_{lim} = L/400 \text{ (350)}$$
$$\delta = 1/185 \cdot 17,878 \cdot 8,9^4 / 210 \cdot 10^6 \cdot 972 \cdot 10^{-6}$$
$$\delta = 0,0297$$

$$\delta_{lim} = L/400 = 8,9/400 = 0,022$$
$$0,0297 > 0,022 \text{ m} \rightarrow \text{NEVYHOVUJE}$$

navrhuji RHS 250 x 150 x 8,0 s natavenými pásy na rozměr **300 x 150 x 8,0 mm**

$$A = 13644 \text{ mm}^2$$

Moment setrvačnosti:

$$I_y = 1/12 (b \cdot h^3 - b_1 \cdot h_1^3) = 194,423 \cdot 10^6 \text{ mm}^4$$
$$W_y = 648 \cdot 10^3 \text{ mm}^3$$

POSOUZENÍ:

1. MEZNÍ STAV

$$M_{CRD} = W_y \cdot (f_y / \gamma_s) > M_{SD}$$
$$M_{CRD} = 648 \cdot 10^{-6} \cdot (355000/1,25) = 287,55 \text{ kNm}$$
$$287,55 > 177,015 \text{ kNm}$$
$$M_{CRD} > M_{SD} \rightarrow \text{VYHOVUJE}$$

2. MEZNÍ STAV

$$\delta = 1/185 \cdot q^4 / EI < \delta_{lim} = L/400 \text{ (350)}$$
$$\delta = 1/185 \cdot 25,71 \cdot 8,9^4 / 210 \cdot 10^6 \cdot 194 \cdot 10^{-6}$$
$$\delta = 0,0143$$

$$\delta_{lim} = L/400 = 8,9/400 = 0,022$$
$$0,014 < 0,022 \text{ m} \rightarrow \text{VYHOVUJE}$$

2. Návrh pro lineárně proměnné zatížení:

$$L = 8,9 \text{ m}$$
$$g = 17,878 \text{ kN/m}$$
$$E_{ocel} = 210\,000 \text{ MPa}$$

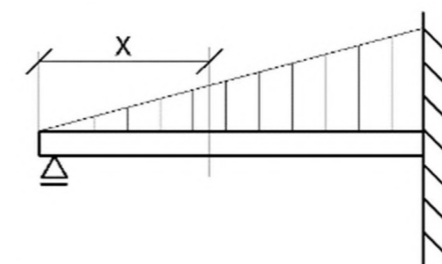
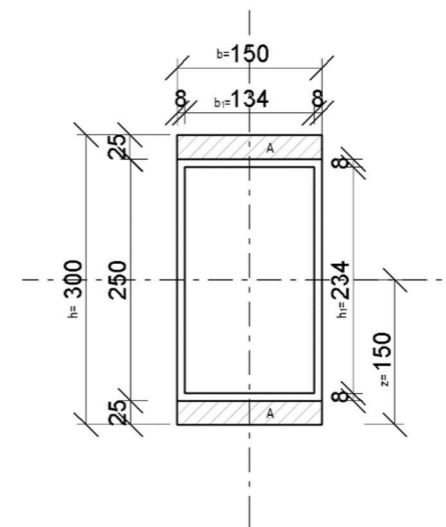
Ohybový moment v místě vetknutí:

$$M_{SD} = (-1/15 \cdot g_d \cdot l^2) = -94,408 \text{ kNm}$$

Reakce a posouvající síly

$$A = 4/10 \cdot g \cdot L = 63,646 \text{ kN}$$
$$B = 1/10 \cdot g \cdot L = 15,911 \text{ kN}$$

Moment setrvačnosti:



$$M = -1/15 qL^2$$
$$W_{max} = 1/420 \cdot ql^2 / EI$$

$$I_y = 1/12 (b \cdot h^3 - (b_1 \cdot h_1^3)) = 194,423 \cdot 10^6 \text{ mm}^4$$

$$W_{\min} = M_{SD} \cdot (\gamma_s / f_{yk})$$

$$W_{\min} = 94,408 \cdot (1,25/355000) = 332,42 \cdot 10^{-6} \text{ m}^3 = 332,42 \cdot 10^3 \text{ mm}^3$$

navrhují RHS 250 x 150 x 8,0 s natavenými pásy na rozměr **300 x 150 x 8,0 mm**

$$A = 13644 \text{ mm}^2$$

Moment setrvačnosti:

$$I_y = 1/12 (b \cdot h^3 - (b_1 \cdot h_1^3)) = 194,423 \cdot 10^6 \text{ mm}^4$$

$$W_y = 648 \cdot 10^3 \text{ mm}^3$$

POSOUZENÍ:

1. MEZNÍ STAV

$$M_{CRD} = W_y \cdot (f_y / \gamma_s) > M_{SD}$$

$$M_{CRD} = 648 \cdot 10^6 \cdot (355000/1,25) = 287,55 \text{ kNm}$$

$$287,55 > 94,408 \text{ kNm}$$

$$M_{CRD} > M_{SD} \rightarrow \text{VYHOVUJE}$$

2. MEZNÍ STAV

$$\delta = 1/420 \cdot q l^4 / EI < \delta_{\text{lim}} = L/400$$

$$\delta = 1/420 \cdot 25,71 \cdot 8,9^4 / 210 \cdot 10^6 \cdot 194 \cdot 10^{-6}$$

$$\delta = 0,0066$$

$$\delta_{\text{lim}} = L/400 = 8,9/400 = 0,022$$

$$0,0066 < 0,022 \text{ m} \rightarrow \text{VYHOVUJE}$$

POSOUZENÍ KONSTANTNÍ + LINEÁRNĚ PROMĚNNÉ ZATÍŽENÍ

1. MEZNÍ STAV

$$M_{SD} = 177,015 + 94,408 = -271,423 \text{ kNm}$$

$$M_{CRD} = 287,55 \text{ kNm}$$

$$287,55 > 271,423 \rightarrow M_{CRD} > M_{SD} \rightarrow \text{VYHOVUJE}$$

2. MEZNÍ STAV

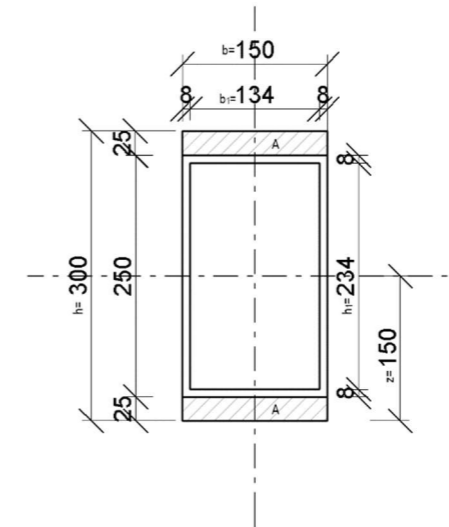
$$\delta = [1/185 \cdot q l^4 / EI] + [1/420 \cdot q l^4 / EI] < \delta_{\text{lim}} = L/400$$

$$\delta = 0,0143 + 0,0066 = 0,0209$$

$$\delta_{\text{lim}} = 0,022$$

$$0,0209 < 0,022 \rightarrow \delta < \delta_{\text{lim}} \rightarrow \text{VYHOVUJE}$$

→ Průvlaky budou dutého obdélníkového průřezu (jekl) **RHS 300 x 150 x 8,0 mm**



D.2.2.3. Návrh a posouzení železobetonové stěny pod roštem

Suterénní stěna je zatížena svislou silou v hlavě stěny, od návrhového zatížení střešní konstrukce. Zemní tlak je přenášen mikropiloty tvořící souvislou stěnu, tudíž stěny nejsou zemním tlakem ovlivněny. Suterénní stěna je bez oken. Stěna je tloušťky 300 mm a výšky 4 m z betonu třídy C25/30 a je vyztužena ocelí třídy B500 B.

účinná tloušťka $t_{st} = 0,3$
 účinná výška $h_{st} = 0,75 \cdot 4,2 \text{ m} = 3,15$
 z.š. stěna = $0,4 \cdot d = 0,4 \cdot 9 = 3,6 \text{ m}$
 štíhlostní poměr $\lambda = h / t = 3,15 / 0,3 = 10,5$

Beton C25/30

Ch. pevnost v tlaku: $f_{ck} = 25 \text{ Mpa}$
 N. pevnost v tlaku: $f_{cd} = f_{ck} / \gamma_c = 20 \text{ Mpa}$
 $f_{ctm} = 2,6 \text{ MPa}$
 $\gamma_c = 1,5$
 $\gamma_{zb} = 25 \text{ kN/m}^3$

Ocel B500B

charakteristická mez kluzu: $f_{yk} = 500 \text{ Mpa}$
 návrhová hodnota meze kluzu: $f_{yd} = f_{yk} / \gamma_s = 435 \text{ Mpa}$
 $\gamma_s = 1,15$

stálé	vzorec	Charakteristická hodnota [kN]	γ_g	Návrhová hodnota [kN]
vl. tíha stěny	$t_{st} \cdot h_{st} \cdot z.š. \cdot \gamma_{st} =$	$0,3 \cdot 4,2 \cdot 1 \cdot 25 = 31,5$	1,35	42,53
vl. tíha od střechy	$g_{k,stř} \cdot z.š. \text{ stěna} =$	$2,77 \cdot 3,6 = 9,97$	1,35	13,46

CELKEM: $g_k = 41,47 \text{ kN/m}$ $g_d = 55,98 \text{ kN}$

proměnné	vzorec	Charakteristická hodnota [kN]	γ_q	Návrhová hodnota [kN]
sníh	$\mu \cdot c_e \cdot c_t \cdot s_k \cdot z.š. \text{ st} =$	$0,64 \cdot 3,6 = 2,304$	1,5	3,456
užitné zatížení		$0,75 \cdot 3,6 = 2,7$	1,5	4,05

CELKEM: $q_k = 5,00 \text{ kN}$ $q_d = 7,51 \text{ kN}$

CELKEM: $g_k + q_k = 45,72 \text{ kN}$ $g_d + q_d = 62,48 \text{ kN}$

Posouzení v hlavě a patě stěny

$e_{iu} = M_i / N_i = (0,03 \cdot N_i) / N_i = 0,03 \text{ m}$
 $e_a = h_{ef} / 300 = 3 / 300 = 0,001 \text{ m}$
 $e_i = e_{fi} + e_a = 0,03 + 0,001 = 0,031$
 $\max(0,031; 0,015) = 0,035$
 $\varphi_i = 1 - (2 \cdot e_i / t) = 1 - (2 \cdot 0,031 / 0,3) = 0,79$
 $N_{Rdi} = \varphi_i \cdot t_{ef} \cdot b \cdot f_k / \gamma_c = 0,79 \cdot 0,3 \cdot 1 \cdot 20 / 1,5 = 3,967 \text{ MN} = 3967 \text{ kN}$

skutečná excentricita působící síly N_i
náhodná excentricita
minimálně však $0,05 \cdot t = 0,05 \cdot 0,3 = 0,015$
výsledná excentricita
zmenšující součinitel v patě a hlavě
únosnost stěny v hlavě a patě zdíva

Posouzení ve střední části stěny

$e_{im} = M_m / N_m = (0,03 \cdot N_m) / N_m = 0,03 \text{ m}$
 $e_m = e_{im} + e_a = 0,03 + 0,001 = 0,031 \text{ m}$
 $e_k = 0,002 \cdot \varphi_{\infty} \cdot \lambda \cdot \sqrt{t \cdot e_m}$
 $e_k = 0,002 \cdot 1 \cdot 10,5 \cdot \sqrt{(0,3 \cdot 0,031)} = 0,002 \text{ m}$
 $e_{mk} = e_m + e_k = 0,031 + 0,002 = 0,033 \text{ m}$

skutečná excentricita působící síly N_i
excentricita od účinků zatížení

excentricita od dotvarování
výsledná výstřednost ve střední části stěny

musí platit $0,33 \cdot t \geq e_{mk} \geq 0,05 \cdot t$
 $0,33 \cdot 0,3 \geq e_{mk} \geq 0,05 \cdot 0,3$
 $0,099 \geq 0,033 \geq 0,015$

$\varphi_m = 0,79$; *zmenšující součinitel ve střední části stěny*
 $\alpha_{sec} = 1000$; *součinitel pro výpočet krátkodobého sečnového modulu pružnosti E_{sec}*

$\lambda = 10,5$;
 $e_{mk} / t = 0,031 / 0,3 = 0,1$
 $N_{Rdm} = \varphi_m \cdot t_{ef} \cdot b \cdot f_k / \gamma_c = 0,79 \cdot 0,3 \cdot 1 \cdot 20 / 1,5 = 3,967 \text{ MN} = 3967 \text{ kN}$ únosnost stěny ve střední části

$N_{Ed, max} \leq N_{Rdm} \rightarrow 62,48 \leq 3967 \text{ kN} \rightarrow$ **STĚNA VYHOVÍ**

D.2.2.4. Posouzení vzlaku a návrh tloušťky základové desky

Tloušťka základové desky byla zvolena 300 mm dle projektové dokumentace, následně dle výpočtů bylo prokázáno, že deska o tl. 300 mm není dostačující, proto byla upravena na tl. 500 mm. Beton základové desky je třídy C25/30, XC2, betonářská výztuž B500B. Pevnostní charakteristiky jsou:

$f_{cd} = f_{ck} / \gamma_c = 25 / 1,5 = 16,67 \text{ MPa}$
 $f_{ctm} = 2,2 \text{ MPa}$

$f_{yd} = f_{yk} / \gamma = 500 / 1,15 = 434,8 \text{ MPa}$

konstrukce	materiál	tl. [m]	plocha [m ²]	ρ [kg/m ³]	gk [kN]	γ_g	gd [kN]
Deska	žb	0.5	541	2550	6897.750	1.35	9311.963
Skladba podlahy	betonová dlažba	0.04	541	2300	497.720	1.35	671.922
	lepidlo	0.005	541	1500	40.575	1.35	54.776
	penetrační nátěr	0.002	541	1600	17.312	1.35	23.371
	anhydrit	0.08	541	1600	692.480	1.35	934.848
	EPS	0.15	541	25	20.288	1.35	27.388
Stěny	žb	0.3	207.15	2450	1522.553	1.35	2055.446
Příčky	žb	0.1	62.58	2450	153.321	1.35	206.983
	sklobeton	0.08	24.86	2400	47.731	1.35	64.437
Konstrukce střechy	sklo	0.046	541	2400	597.264	1.35	806.306
	ocel - tl.=celk. délka nosníků	356.2	0.0136	7850	380.279	1.35	513.377
	ocel - tl.=celk. délka nosníků	423.2	0.00104	7850	34.550	1.35	46.643
					gk = 10 901,82 kN		gd = 14 717.46 kN

Výpočet vztlakové síly

Výpočet vztlaku na základovou desku pomocí Archimédova zákona:

Těleso ponořené do kapaliny je nadlehčováno vztlakovou silou, jejíž velikost se rovná tíze kapaliny stejného objemu, jako je objem ponořené části tělesa.

půdorysná plocha konstrukce: $A = 541 \text{ m}^2$

hloubka konstrukce pod zemí: 4,2 m

objemová tíha vody: 1000 kg.m^{-3}

Únosnost zeminy:

Třída zeminy: F4 (jíl písčité)

Konzistence: pevná

Výpočtová únosnost: $R_{dt} = 300 \text{ kPa} = 300 \text{ kN/m}^2$

Maximální vztlaková síla na celou konstrukci

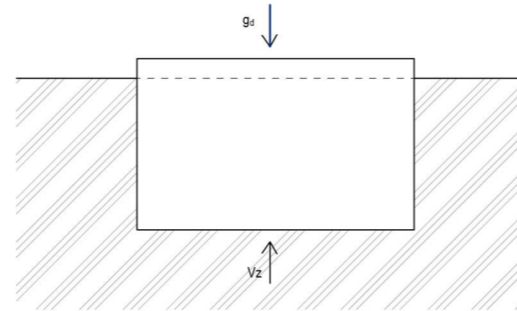
Předpoklad zavodnění do 1/3 výšky konstrukce

půdorysná plocha konstrukce: $A = 541 \text{ m}^2$

hloubka konstrukce pod zemí: 4,2 m

objem stavby: 2164 m^3

objemová tíha vody $\gamma = 1000 \text{ kg.m}^{-3} = 10 \text{ kN/m}^3$



$$V_z = 10 \cdot 2164 = 21640 \text{ kN}$$

Celková hmotnost konstrukce: $g_d = 14717,46 \text{ kN}$

Podmínka: $V_z \leq g_d$

$V_z = 21640 \geq g_d = 14717,46 \rightarrow$ **NEVYHOVUJE**

Pokud hladina vody nestoupne o více jak 2 m, k destabilizaci objektu vlivem vztlaku nedojde. Vzhledem ke skutečnosti, že se budova nenachází v záplavové oblasti, je posudek vyhodnocen jako **vyhovující**.

Posouzení I. MS – napětí v základové spáře

$$\sigma = g_d / A \leq R_{dt}$$

Výpočtová únosnost zeminy: $R_{dt} = 300 \text{ kPa} = 300 \text{ kN/m}^2$

$$\sigma = 10697 / 541 = 20,318 \text{ kN/m}^2$$

$$\sigma \leq R_{dt} \rightarrow 20,318 \leq 300 \text{ kPa}$$

Z hlediska posouzení tabulkové výpočtové únosnosti R_{dt} základové zeminy konstrukce vyhovuje ČSN 73 1001

Normálová (posouvající) síla F:

síla	konstrukce	materiál	tl. [m]	plocha [m ²]	V [m ³]	ρ [kg/m ³]	g [m/s ²]	F [kN]
F2	rezidenční ateliéry	Objem tělesa	4	541	2164	1000	9.81	-21228.84
F1	Deska	žb	0.5	541	270.5	2550	9.81	6766.69
	skladba podlahy	betonová dlažba	0.04	541	21.64	2300	9.81	488.26
		lepidlo	0.005	541	2.705	1500	9.81	39.80
		penetrační nátěr	0.002	541	1.082	1600	9.81	16.98
		anhydrit	0.08	541	43.28	1600	9.81	679.32
		EPS	0.15	541	81.15	25	9.81	19.90
	Stěny	žb	0.3	207.15	62.145	2450	9.81	1493.62
	Příčky	žb	0.1	62.58	6.258	2450	9.81	150.41
		sklobeton	0.08	24.86	1.9888	2400	9.81	46.82
	Konstrukce střechy	sklo	0.046	541	24.886	2400	9.81	585.92
		ocel - tl.=celk. délka nosníků	356.2	0.0136	4.84432	7850	9.81	373.05
		ocel - tl.=celk. délka nosníků	423.2	0.00104	0.440128	7850	9.81	33.89
Normálová síla = 10 697.69 kN								

Smyková únosnost betonu

průřez A = 5,95 m² = 5,96 · 10⁶ mm²

posouvající síla F = 10 697,69 kN = 10697,69 · 10³ N

zatěžovací plocha = 1 m²

délka l = 7,1 m

Návrhová pevnost betonu ve smyku C25/30:

$$f_{ck} = 25 \text{ MPa}$$

$$f_{ctk0,05} = 1,8$$

$$T_{Rd} = 0,25 \cdot f_{ctk0,05} / \gamma_c = 0,25 \cdot 1,8 / 1,5$$

$$T_{Rd} = 0,3 \text{ MPa}$$

Návrhová pevnost průřezu:

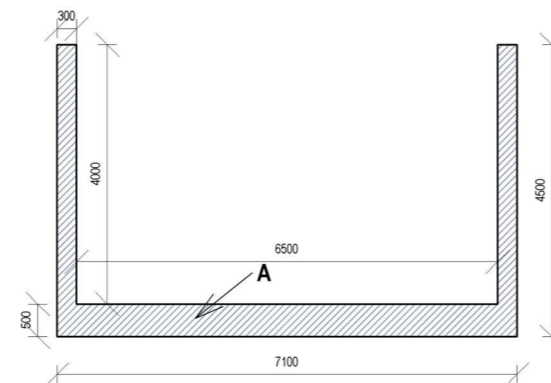
$$T = \sigma \cdot l \cdot z \cdot \bar{s} = 20,318 \cdot 7,1 \cdot 1 = 144,26 \text{ kNm}$$

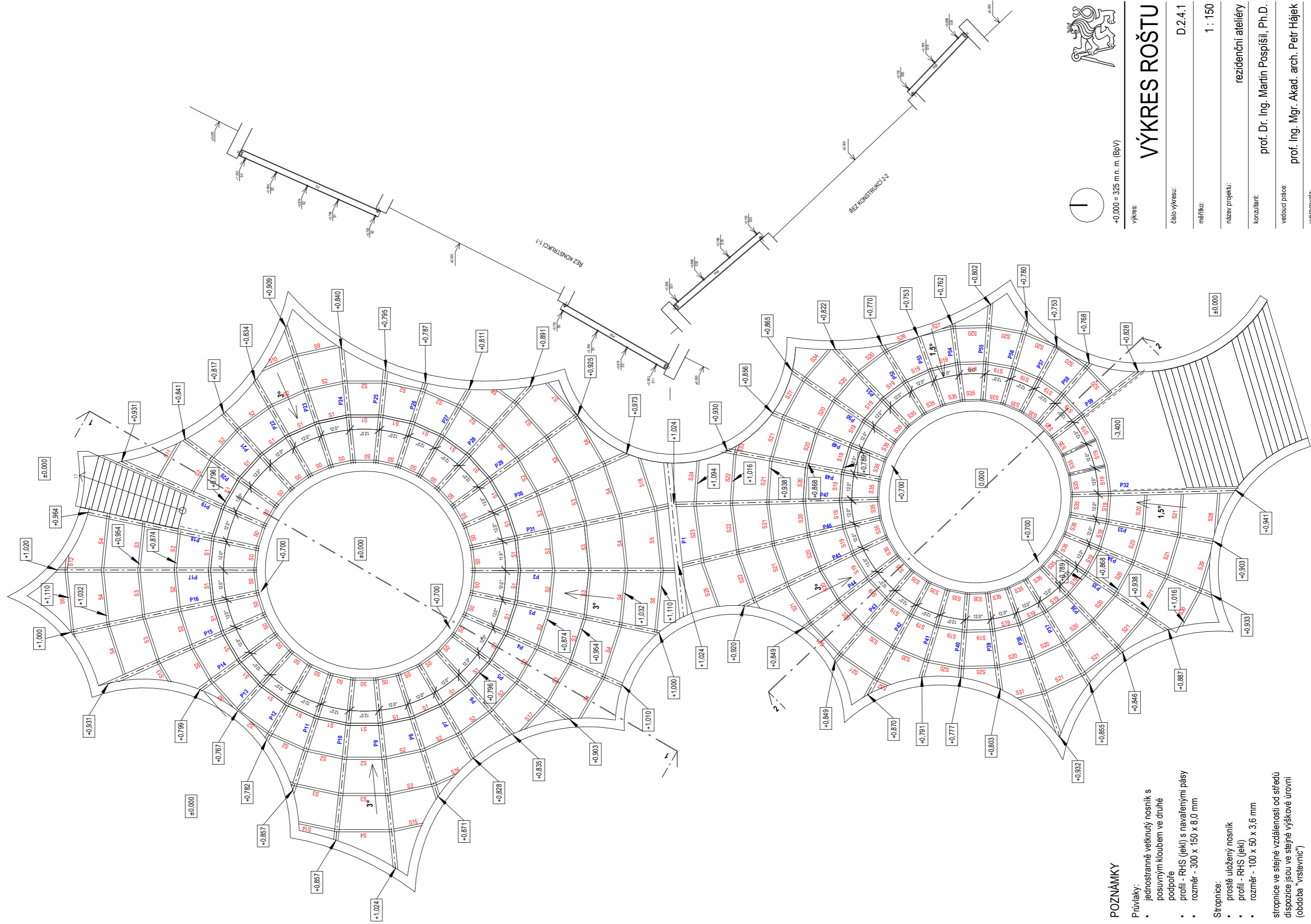
$$T_{Ed} = 3/2 \cdot T / b \cdot h = 3/2 \cdot 144,26 \cdot / 5,95 \cdot 10^6 = 0,000036 \text{ MPa}$$

$$T_{Rd} \geq T_{Ed}$$

→ není nutné podrobněji posuzovat únosnost v protlačení

Smyková únosnost desky bez smykové výztuže je dostačující, není třeba navrhovat smykovou výztuž





POZNÁMKY

- Průvlaky:
 - jednostranně velknutý nosník s posuvným kloubem ve druhé podpoře
 - profil - RHS (jelek), s navazovacími pásy
 - rozměr - 300 x 150 x 8,0 mm
- Stropnice:
 - prostě uložený nosník
 - profil - RHS (jelek)
 - rozměr - 100 x 50 x 3,6 mm

stropnice ve stejné vzdálenosti od středů dispozice jsou ve stejné výškové úrovni (obdobá "vrstevnic")

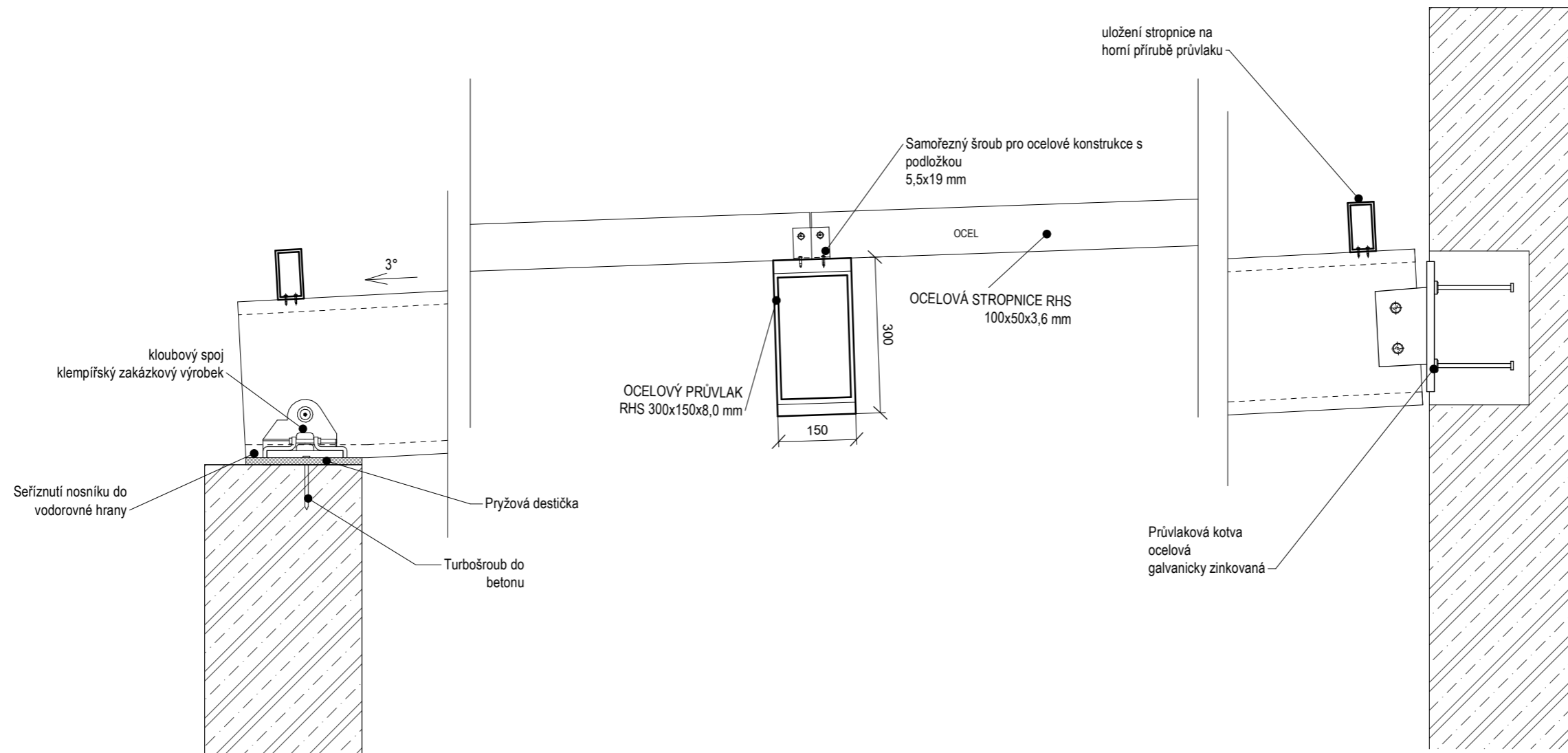


výkres: +0.000 = 325 mn. m. (BpV)

VÝKRES ROŠTU

číslo výkresu:	D.2.4.1
měřítko:	1 : 150
název projektu:	rezidenční ateliéry
konzultant:	prof. Dr. Ing. Martin Pospíšil, Ph.D.
vedoucí práce:	prof. Ing. Mgr. Akad. arch. Petr Hájek
vypracovala:	Julie Jajčíková





KOTVENÍ PRŮVLAKU - KLOUBOVÝ SPOJ
průvlak v pohledu

DETAIL USAZENÍ PRVKŮ SVĚTLÍKU -
řez průvlakem

KOTVENÍ PRŮVLAKU - VETKNUTÍ
průvlak v pohledu



+0,000 = 325 m n. m. (BpV)

výkres:

DETAILY

číslo výkresu:

D.2.4.2

měřítko:

1 : 10

název projektu:

rezidenční ateliéry

konzultant:

prof. Dr. Ing. Martin Pospíšil, Ph.D.

vedoucí práce:

prof. Ing. Mgr. Akad. arch. Petr Hájek

vypracovala:

Julie Jajčíková

D.3. POŽÁRNĚ BEZPEČNOSTNÍ ŘEŠENÍ STAVBY

Název stavby: Rezidenční Ateliéry Voděrádky
Místo stavby: Krabošická 45, Voděrádky, Říčany 251 01, Česká republika
Datum zpracování: zimní semestr 2023/2024
Účel projektu: bakalářská práce
Zpracovatel: Julie Jajčíková
Vedoucí práce: prof. Ing. Mgr. Akad. arch. Petr Hájek
Ústav: 15129 - ústav navrhování III



OBSAH:

- D.3.1. Úvod
- D.3.2. Zkratky použité ve zprávě
- D.3.3. Seznam použitých podkladů pro zpracování
- D.3.4. Základní údaje o stavbě
 - D.3.4.1. Popis navrhovaného stavu objektu
 - D.3.4.2. Popis konstrukčního řešení objektu
 - D.3.4.3. Požárně bezpečnostní charakteristika objektu
- D.3.5. Rozdělení prostoru do požárních úseků (PÚ)
- D.3.6. Výpočet požárního rizika a stanovení stupně požární bezpečnosti (spb)
- D.3.7. Stanovení stupně požární odolnosti stavebních konstrukcí
 - D.3.7.1. Požární stěny a požární stropy:
 - D.3.7.2. Obvodové stěny:
 - D.3.7.3. Nosné konstrukce stěn a střech:
 - D.3.7.4. Nenosné konstrukce uvnitř PÚ zajišťující stabilitu objektu
- D.3.8. Evakuace, stanovení druhu a kapacity únikových cest
 - D.3.8.1. Obsazení objektu osobami
 - D.3.8.2. Použití a počet únikových cest
 - D.3.8.3. Odvětrání únikových cest
 - D.3.8.4. Posouzení podmínek evakuace z PÚ:
 - D.3.8.5. Mezní délky únikových cest
 - D.3.8.6. Šířky únikových cest
 - D.3.8.7. Dveře na únikových cestách
 - D.3.8.8. Osvětlení únikových cest
 - D.3.8.9. Označení únikových cest
- D.3.9. Vymezení požárně nebezpečného prostoru (pnp) a odstupových vzdáleností
- D.3.10. Způsob zabezpečení stavby požární vodou
 - D.3.10.1. Vnější odběrové místo požární vody
 - D.3.10.2. Vnitřní odběrové místo požární vody
- D.3.11. Příjezdové komunikace, nástupní plochy, zásahové cesty
 - D.3.11.1. přístupové komunikace
- D.3.12. Stanovení počtu, druhů a způsobu rozmístění hasicích přístrojů
- D.3.13. Zabezpečení stavby požárně bezpečnostními zařízeními
 - D.3.13.1. Osvětlení únikových cest – nouzového osvětlení (NO)
 - D.3.13.2. Nutnost instalace PBZ – elektrická požární signalizace (EPS)

D.3.13.3. Nutnost instalace PBZ – stabilní (SHZ) nebo doplňkové (DHZ) hasicí zařízení

D.3.14. Stanovení zvláštních požadavků na zvýšení požární odolnosti stavebních konstrukcí nebo snížení hořlavosti stavebních hmot

D.3.14.1. Posouzení požadavku na zabezpečení stavby požárně bezpečnostními zařízeními

D.3.15. Rozsah a způsob rozmístění výstražných a bezpečnostních značek a tabulek, včetně vyhodnocení nutnosti označení míst, na kterých se nachází věcné prostředky požární ochrany a požárně bezpečnostní zařízení

SEZNAM PŘÍLOH

TABULKA 01 – Stupeň požární bezpečnosti

TABULKA 02 – Velikosti PÚ pro smíšený konstrukční systém

TABULKA 03 – Požární odolnost stavebních konstrukcí

TABULKA 04 – Obsazenost osobami

TABULKA 05 – Mezní délky NÚC

TABULKA 06 – Počet přenosných hasicích přístrojů

TABULKA 07 – Souhrnná tabulka

SEZNAM PŘÍLOH – VÝKRESOVÁ ČÁST

D.3.0.1 PBŘS – Koordinační situace

M 1:250

D.3.0.2 PBŘS – Púdorys 1.PP

M 1:150

D.3.1. ÚVOD

Posouzení se zabývá řešením stavby rezidenčních ateliérů z hlediska požární bezpečnosti. Požárně bezpečnostní řešení je zpracováno dle § 41 odst. 2 vyhlášky č. 246/2001 Sb., o stanovení podmínek požární bezpečnosti a výkonu státního požárního dozoru (vyhláška o požární prevenci) v rozsahu pro stavební povolení. Vzhledem k typu stavby je požárně bezpečnostní řešení zpracováno v souladu s § 41 odst. 4) vyhlášky o požární prevenci, pouze textovou formou s případnými schématickými či výkresovými přílohami.

D.3.2. ZKRATKY POUŽITÉ VE ZPRÁVĚ

SO = stavební objekt; k-ce = konstrukce; ŽB = železobeton; IŠ = instalační šachta; PP = podzemní podlaží; TZB = technické zařízení budov; PBŘS = požárně bezpečnostní řešení stavby; h = požární výška objektu v m; KS = konstrukční systém; PÚ = požární úsek; SP = shromažďovací prostor; SPB = stupeň požární bezpečnosti; PDK = požárně dělicí konstrukce; PBZ = požárně bezpečnostní zařízení; PO = požární odolnost; ÚC = úniková cesta; CHÚC = chráněná úniková cesta; NÚC = nechráněná úniková cesta; ú.p. = únikový pruh; POP = požárně otevřená plocha; PUP = požárně uzavřená plocha; PNP = požárně nebezpečný prostor; HS = hydrantový systém; PHP = přenosný hasicí přístroj; SSHZ = samočinné stabilní hasicí zařízení; ZOKT = zařízení pro odvod kouře a tepla; SOZ = samočinné odvětrávací zařízení; EPS = elektrická požární signalizace; NO = nouzové osvětlení; PBS = požární bezpečnost staveb; VZT = vzduchotechnika; HUP = hlavní uzávěr plynu; UPS = náhradní zdroj elektrické energie; R, E, I, W, C, S = mezní stavy dle ČSN 73 0810 – únosnost, celistvost, teplota, sálání, samozavírač, kouřotěsnost.

D.3.3. SEZNAM POUŽITÝCH PODKLADŮ PRO ZPRACOVÁNÍ

ČSN 73 0810 Požární bezpečnost staveb – Společná ustanovení (7/2016), Oprava Opr.1 (3/2020);
ČSN 73 0802 ed.2 Požární bezpečnost staveb – Nevýrobní objekty (10/2020);
ČSN 73 0804 ed.2 Požární bezpečnost staveb – Výrobní objekty (10/2020);
ČSN 73 0818 Požární bezpečnost staveb – Obsazení objektů osobami (7/1997), Změna Z1 (10/2002);
ČSN 73 0821 ed.2 Požární bezpečnost staveb – Požární odolnost stavebních konstrukcí (5/2007);
ČSN 73 0831 ed.2 Požární bezpečnost staveb – Shromažďovací prostory (10/2020);
ČSN 73 0872 Požární bezpečnost staveb – Ochrana staveb proti šíření požáru vzduchotechnickým zařízení (1/1996);
Pokorný, Marek – “Požární bezpečnosti staveb. Syllabus pro praktickou výuku.”- 2014, České vysoké učení technické. Fakulta stavební
Doc. Ing. Daniela Bošová, Ph.D., přednáška „Stavební fyzika II – Požární bezpečnost staveb“, FA ČVUT, 2021

D.3.4. ZÁKLADNÍ ÚDAJE O STAVBĚ

D.3.4.1. Popis navrhovaného stavu objektu

Budova rezidenčních ateliérů se nachází ve vesnici Voděrádka u Říčan. Je součástí kulturního centra AV Group. Vyplňuje místo současné zalesněné plochy na severní části centra. Budova je navržena se šetrným přístupem k okolní přírodě. Celkový koncept se odráží od aktuálního umístění stromů, které byly v zájmu zachovat. Stromy právě určily nevšední tvar budovy, který je pro ni jedinečný. Každý strom má kolem sebe bezpečný odstup, ve kterém nejsou narušeny kořeny. V meziprostorech kruhů vzniká místo, kde budova může bezpečně zaujmout své místo. Právě pro zachování stromů a umožnění růstu nových, jsou veškeré prostory pod zemí. Přisun světla a vzduchu je zajištěn z celoprosklené střechy. V létě vzrostlé listnaté stromy zajistí, aby v budově nevznikal nežádoucí skleníkový efekt, v zimě naopak po opadání listů slunce přivede do budovy příjemné tepelné zisky. Na první pohled ze země je tedy stavba téměř neviditelná, z povrchu se pro nás toto místo jeví stále jen jako les. Uvnitř díky prosklené střeše máme pocit, jako bychom se také stále nacházeli v lese. Objekt je skupiny OB1 – nevýrobní objekty.

Podlažnost: 1 PP
Ø světlá výška: 4,0 m
Zastavěná plocha: 541 m²
Maximální počet osob v budově: 48
Počet obytných buněk: 5

D.3.4.2. Popis konstrukčního řešení objektu

Nosný systém je řešen jako monolitická stěna ze železobetonu. Hlavní vodorovnou konstrukci tvoří nosná železobetonová deska. Střecha je z velkoplošného světlíku po celé ploše stavby s ocelovými nosníky. Z požárního hlediska se jedná o nehořlavou konstrukci – DP1.

Nenosné konstrukce jsou monolitické příčky z železobetonu o tloušťce 100 mm a sklobetonové příčky o tloušťce 80 mm.

Schodiště jsou z monolitického betonu.

D.3.4.3. Požárně bezpečnostní charakteristika objektu

Podlažnost objektu: 1 podzemní podlaží

Požární výška objektu: $h = h_p = 0$ m

Konstrukční systém objektu: stěnový, nehořlavý (DP1)

D.3.5. ROZDĚLENÍ PROSTORU DO POŽÁRNÍCH ÚSEKŮ (PÚ)

V souladu s příslušnými normami ČSN [73 0802] a ČSN [73 0833] pro daný objekt platí následující požadavky:

- V prvním podzemním podlaží do výšky 6 m se požární úseky posuzují jako požární úseky nadzemních podlaží;
- Prostory bez požárního rizika (podle 6.7) musejí být odděleny od ostatních prostorů téhož úseku: stěnami (příčkami) s požární odolností EI 15 DP1;
- Obytné buňky (byty) dle 3.1a) normy ČSN [73 0833] tvoří vždy samostatné PÚ v souladu s čl.3.6 téže normy.
- Ateliéry, umístěné v objektu, jsou z pohledu požární ochrany typově kancelářské prostory, tudíž nemusí tvořit samostatný PÚ;

Vzhledem k rozměrům stavby a charakteru stavebních konstrukcí objekt neobsahuje žádnou chráněnou únikovou cestu; vyskytují se zde 2 nechráněné únikové cesty značené jako samostatné PÚ.

Objekt je rozdělen do 16 požárních úseků. Jako samostatné PÚ jsou řešeny jednotlivé bytové jednotky (5), technická místnost (s hlavním rozvaděčem elektrické energie), kotelna, strojovna VZT, WC + koupelny a výstavní prostor v hale. Díky tomuto rozvržení v dispozici nepřímo vzniknou 2 NÚC, které nezáměrně také tvoří samostatné PÚ. Veškeré prostupy instalací budou provedeny s utěsněním či ucpávkami dle jejich charakteru či průřezu v souladu s požadavky normy ČSN 73 0810 v místě prostupu požárně dělícími konstrukcemi.

Nevyšší počet užitných podlaží v PÚ...z=1

Mezní délka NÚC...a=0,9 → 2 únikové cesty → 45 m (tab.)

Rozdělení do požárních úseků dle místností (tab. 01)

číslo	místnost	název PÚ	ZNAČENÍ	PLOCHA [m ²]	OBJEM [m ³]
0.01	Galerie	Galerie	N01-II.	100.06	243.98
0.02	Pokoj	Pokoj A	N02-I.	25.93	63.23
0.03	Pokoj	Pokoj B	N03-I.	13.80	33.66
0.04	Pokoj	Pokoj C	N04-I.	13.49	32.90
0.05	Pokoj	Pokoj D	N05-I.	16.24	39.59
0.06	Pokoj	Pokoj E	N06-I.	15.66	38.19
0.07	Kuchyně	Kuchyně	N07-I.	23.46	54.87
0.08	Strojovna VZT	Strojovna VZT	N08-I.	7.98	19.45
0.09	Tech. místnost	Tech. místnost	N09-I.	5.80	14.15
0.10	Kotelna	Kotelna	N10-I.	6.54	15.95
0.11	Koupelna muži	Koupelna muži	N11-I.	11.24	27.41
0.11.1	WC			1.78	4.33
0.12	Sprchy muži			13.04	31.79
0.12.1	Výlevka			2.05	5.00
0.13	Atelier (4)	Ateliery A	N12-I.	35.74	87.15
0.14	Atelier (2)			15.08	36.78
0.15	Atelier (4)			33.42	81.50
0.16	Atelier (2)	Ateliery B	N13-I.	14.81	36.11
0.17	Atelier (3)			20.42	49.79
0.18	Koupelna ženy	Koupelna ženy	N14-I.	7.09	17.29
0.18.1	WC			1.69	4.11
0.18.2	WC			1.77	4.31
0.19	Sprchy ženy			8.57	20.90
0.19.1	Výlevka			1.70	4.14
0.20	WC invalidní			2.59	6.33
0.21	Chodba NÚC	Chodba NÚC	N15-I.	44.48	108.45
0.22	Chodba NÚC	Chodba NÚC	N16-I.	65.60	159.99

D.3.6. VÝPOČET POŽÁRNÍHO RIZIKA A STANOVENÍ STUPNĚ POŽÁRNÍ BEZPEČNOSTI (SPB)

Hodnoty požárního zatížení p_v [kg/m²] a SPB jsou stanoveny na základě výpočtu, nebo tabulkových hodnot dle normy ČSN 73 0802. Konkrétní hodnoty všech PÚ se nacházejí v tabulce č. 1 technické zprávy. Instalační šachty s rozvody nehořlavých látek v hořlavém potrubí mají SPB II. Požární úseky, které tvoří vícero místností nebo ploch s různou funkcí – celkové nahodilé požární zatížení p_n je vypočteno jako vážený průměr podle ploch. Všechny PÚ mají menší šířku a délku, než jaká je dle tabulky pro dané PÚ maximální možná. Žádný PÚ také nepřesahuje maximální povolený počet podlaží. Největší povolené rozměry byly určeny dle tabulky pro PÚ se smíšeným konstrukčním systémem.

D.3.7. VYHODNOCENÍ NAVRŽENÝCH STAVEBNÍCH KONSTRUKCÍ A POŽÁRNÍCH UZÁVĚRŮ Z HLEDISKA JEJICH POŽÁRNÍ ODOLNOSTI

V rámci celého objektu jsou požadavky na PO konstrukcí kladeny nejvýše pro I.SP.B, určeného v souladu se zněním normy ČSN 73 0802. Vzhledem k tomu, že se jedná o stavbu s požární výškou < 12 m ohraničeného požárním sklem a bez sousedních objektů, není nutno řešit požární pásy.

Výpočet požárního zatížení Atelier N12-I.:

p_n – požární zatížení nahodilé = 40 kg/m² (tab.)
 p_s – požární zatížení stálé od oken, dveří a podlah (tab.) = 2+5=7 kg/m²
 $p_v = p_n + p_s = 40 + 7 = 47$ kg/m²

určení stupně požární bezpečnosti:

konstrukční systém stěnový → $p_v = 47$ kg/m² → požární výška 0 → SPB I.
 a – součinitel vyjadřující rychlost odhořívání
 a_s – součinitel pro stálé požární zatížení (počítám s hodnotou $a_s = 0,9$)
 a_n – součinitel pro nahodilé zatížení (tab. $a_n = 1$)

$$a = \frac{(p_n \cdot a_n) + (p_s \cdot a_s)}{p_n} = \frac{(40 \cdot 1) + (7 \cdot 0,9)}{(40 + 7)} = 0,99 \rightarrow a = 1$$

b – součinitel odhořívání věcí z hlediska přístupu vzduchu; PÚ větrané nepřímo (VZT)

$$b = \frac{k}{0,005 \cdot \sqrt{h_s}} = \frac{0,009}{0,005 \cdot \sqrt{3,4}} = 1,735 \rightarrow b = 1,7$$

V místnosti existuje možnost i větrat přímo – možnost snížit b o 25 % → $b = 1,3$

$S = 30,2$ m² – plocha úseku

$h_s = 4,0$ m – světlá výška úseku

$n = 0,005$ (tab.)

$k = 0,016$ (tab.) – součinitel geometrie uspořádání

$c = 1$ – součinitel vyjadřující vliv požárně bezpečnostních zařízení

Prostory a PÚ o výpočtovém požárním zatížení p_v z tabulkových hodnot:

– byty, obytné buňky (penziony, hotely), chodby, kanceláře „ p_v “ dáno přímo bez výpočtu... $p_v = 30$ kg/m²

Ostatní úseky – tab. 07. + tabulka na konci tech. zprávy

Velikost PÚ pro nehořlavý konstrukční systém:

$$z = \frac{180 \text{ kg/m}^2}{p_v} \geq 1,0$$

stupeň požární bezpečnosti (tab. 02)

ZNAČENÍ	PÚ	PLOCHA [m ²]	OBJEM [m ³]	p_v [kg/m ²]	SPB
N01-II.	Galerie	100.06	243.98	67	II.
N02-I.	Pokoj A	25.93	63.23	30	I.
N03-I.	Pokoj B	13.80	33.66	30	I.
N04-I.	Pokoj C	13.49	32.90	30	I.
N05-I.	Pokoj D	16.24	39.59	30	I.
N06-I.	Pokoj E	15.66	38.19	30	I.
N07-I.	Kuchyně	23.46	54.87	47	I.
N08-I.	Strojovna VZT	7.98	19.45	22	I.
N09-I.	Tech. místnost	5.80	14.15	22	I.
N10-I.	Kotelna	6.54	15.95	17	I.
N11-I.	Koupelna muži	28.11	68.53	10	I.
N12-I.	Ateliery A	84.24	205.43	47	I.
N13-I.	Ateliery B	35.23	85.90	47	I.
N14-I.	Koupelna ženy	23.41	57.08	10	I.
N15-I.	Chodba NÚC	44.48	108.45	10	I.
N16-I.	Chodba NÚC	65.60	159.99	10	I.

VELIKOST PÚ PRONEHOŘLAVÝ SYSTÉM (tab. 03)

ZNAČENÍ	PÚ	a	z	max délka	max šířka	max plocha	1 ZC (x0.85)	max plocha s 1 ZC	skutečná plocha
N01-II.	Galerie	1.1	3	80	60	4800	x	x	100.1
N02-I.	Pokoj A	1.0	5	90	65	5850	0.85	4972.5	25.9
N03-I.	Pokoj B	1.0	5	90	65	5850	0.85	4972.5	13.8
N04-I.	Pokoj C	1.0	5	90	65	5850	0.85	4972.5	13.5
N05-I.	Pokoj D	1.0	5	90	65	5850	0.85	4972.5	16.2
N06-I.	Pokoj E	1.0	5	90	65	5850	0.85	4972.5	15.7
N07-I.	Kuchyně	1.0	4	90	65	5850	0.85	4972.5	23.5
N08-I.	Strojovna VZT	0.9	8	100	70	7000	0.85	5950	8.0
N09-I.	Tech. místnost	1.1	3	80	60	4800	0.85	4080	5.8
N10-I.	Kotelna	0.9	11	100	70	7000	0.85	5950	6.5
N11-I.	Koupelna muži	0.8	15	110	75	8250	x	x	28.1
N12-I.	Ateliery A	1.0	4	90	65	5850	0.85	4972.5	84.2
N13-I.	Ateliery B	1.0	4	90	65	5850	0.85	4972.5	35.2
N14-I.	Koupelna ženy	0.8	15	110	75	8250	x	x	23.4
N15-I.	Chodba NÚC	0.9	5	90	65	5850	x	x	44.5
N16-I.	Chodba NÚC	0.9	15	110	75	8250	x	x	65.6

VYHOVUJE

ZC = zásahová cesta

Požadovaná požární odolnost stavebních konstrukcí, vyjádřená v minutách a požadovaný druh konstrukčních částí se stanoví podle stupně požární bezpečnosti PÚ z tabulky dle ČSN 73 0802.

Klasifikace požární odolnosti konstrukcí je stanovena v ČSN 73 0810.

D.3.7.1. Požární stěny a požární stropy

Požární stěny

požadavek: 30 DP1 (pro SPB I.); 45 DP1 (pro SPB II.); jednopodlažní objekt

skutečnost: nosné stěny jsou navrženy z monolitického železobetonu o tloušťce min 300 mm, krytí výztuže min 80 mm, odolnost REI 45 DP1

Požární uzávěry otvorů v požárních stěnách

požadavek: 15 DP1 (pro SPB I.), 30 DP1 (pro SPB II.)

skutečnost: Výplně dveřních otvorů zvoleny od firmy CONTRAFLAM z dvou tabulového skla se třídou odolnosti EW15 a EW30

Strop

požadavek: 30 DP1 (pro SPB I.); 45 DP1 (pro SPB II.)

skutečnost: jednopodlažní objekt s velkoplošným světlíkem po celé ploše objektu – zvolena firma CANFIX, která udává odolnost EI 30 DP1/EI 60 DP1

D.3.7.2. Obvodové stěny

požadavek: zajišťující stabilitu objektu – v podzemním podlaží - 30 DP1 (pro SPB I.); 45 DP1 (pro SPB II.)

skutečnost: stěny jsou navrženy z monolitického železobetonu o tloušťce min 400 mm, krytí výztuže min 80 mm, odolnost REI 45 DP1

D.3.7.3. Nosné konstrukce střech

požadavek: min doba požární odolnosti 15 min

skutečnost: nosná konstrukce světlíku jsou ocelové průvlaky s ocelovými stropnicemi s odolností 30 DP1 – 45 DP1

D.3.7.4. Nosné konstrukce uvnitř PÚ zajišťující stabilitu objektu

požadavek: v podzemních podlažích, které zajišťují stabilitu objektu 30 DP1 (SPB I.), nezajišťující stabilitu objektu 15 (SPB I.), 45 DP1 SPB II.),

skutečnost: V objektu se nevyskytují nosné konstrukce uvnitř PÚ, nosné konstrukce jsou pouze po obvodech PÚ

D.3.7.5. Nenosné konstrukce uvnitř PÚ

požadavek: pro SPB I.-II. nejsou specifikovány

skutečnost: všechny nenosné konstrukce jsou z monolitického vyztuženého betonu nebo sklobetonu s dostatečnou požární odolností

D.3.7.6. Výtahové a instalační šachty

požadavek: do 45 m požárně dělící konstrukce 30 DP2, požární uzávěry otvorů 15 DP2 pro výtahové a instalační šachty

skutečnost: ve stavebních objektu se nenacházející výtahové šachty, instalační šachty jsou z 30 DP2

D.3.7.7. Střešní pláště

požadavek: pro SPB I.-II. nejsou specifikovány

skutečnost: velkoplošný světlík – zvolena firma CANFIX, která udává odolnost EI 30 DP1/EI 60 DP1

D.3.7.8. Souhrn – požadovaná požární odolnost

stavební konstrukce	požární odolnost
a) požární stěny nosné	REI
b) požární stěny nenosné	EI
c) požární stropy	REI
d) požární uzávěry otvorů v požárních stěnách	EW
e) obvodové stěny (uvnitř)	REW / EW
f) nosné stěny, sloupy uvnitř PÚ	R
g) konstrukce schodišť uvnitř PÚ	R
h) požárně dělící konstrukce šachet	EI
i) požární uzávěry otvorů v PDK šachet	EI / EW
j) střešní plášť	EI / REI

navržené konstrukce splňují požadovanou požární odolnost

Údaje z tabulky převzaty ze skript: Pokorný, Marek: Požární bezpečnost staveb. Syllabus pro praktickou výuku, str. 102

SKUTEČNÁ POŽÁRNÍ ODOLNOST STAVEBNÍCH KONSTRUKCÍ (tab.04)

ZNAČENÍ	PÚ	SPB	STROPY	OBVODOVÉ STĚNY	NOSNÉ KCE UVNITŘ PÚ	NENOSNÉ KCE UVNITŘ PÚ	POŽÁRNÍ UZÁVĚRY
N01-II.	Galerie	II.	R 15 DP1	REI 45 DP1	-	-	EW 30 DP1 - C
N02-I.	Pokoj A	I.	R 15 DP1	REI 45 DP1	-	-	EW 30 DP1
N03-I.	Pokoj B	I.	R 15 DP1	REI 45 DP1	-	-	EW 30 DP1
N04-I.	Pokoj C	I.	R 15 DP1	REI 45 DP1	-	R 15 DP1	EW 30 DP1
N05-I.	Pokoj D	I.	R 15 DP1	REI 45 DP1	-	R 15 DP1	EW 30 DP1
N06-I.	Pokoj E	I.	R 15 DP1	REI 45 DP1	-	-	EW 30 DP1
N07-I.	Kuchyně	I.	R 15 DP1	REI 45 DP1	-	-	EW 15 DP1
N08-I.	Strojovna VZT	I.	R 15 DP1	REI 45 DP1	-	-	EW 15 DP1
N09-I.	Tech. místnost	I.	R 15 DP1	REI 45 DP1	-	-	EW 15 DP1
N10-I.	Kotelna	I.	R 15 DP1	REI 45 DP1	-	-	EW 15 DP1
N11-I.	Koupelna muži	I.	R 15 DP1	REI 45 DP1	-	R 15 DP1	EW 15 DP1
N12-I.	Ateliery A	I.	R 15 DP1	REI 45 DP1	-	R 15 DP1	EW 30 DP1
N13-I.	Ateliery B	I.	R 15 DP1	REI 45 DP1	-	R 15 DP1	EW 15 DP1
N14-I.	Koupelna ženy	I.	R 15 DP1	REI 45 DP1	-	R 15 DP2	EW 15 DP1
N15-I.	Chodba NÚC	I.	R 15 DP1	REI 45 DP1	-	-	EW 15 DP1 - C
N16-I.	Chodba NÚC	I.	R 15 DP1	REI 45 DP1	-	-	EW 15 DP1 - C

TAB. 04

D.3.8. EVAKUACE, STANOVENÍ DRUHU A KAPACITY ÚNIKOVÝCH CEST

D.3.8.1. Obsazení objektu osobami

Pro výpočet obsazení objektu osobami bylo použito hodnot m² půdorysných ploch na 1 osobu či součinitele, jímž se násobí počet osob podle projektu, dle tab.1 normy ČSN [4] a její změny Z1. V rámci provozního zázemí je uvažováno s osobami, jejichž výskyt v objektu je náhodný, a to v souvislosti s údržbou či servisem instalovaných technických či technologických zařízení.

Celkový počet osob v objektu podle PBŘS je 48.

OBSAZENOST OSOBAMI (tab. 05)
dle ČSN 73 0818 - tab. 1

MÍSTNOST	S [m ²]	POČET OSOB DLE PD	plocha na 1 osobu [m ²]	skuteč. plocha na 1 osobu	SOUČINITEL	ROZHODUJÍCÍ POČET OSOB	poznámka
Atelér	35.7	4	5	8.9	1.3	27	
Atelier	15.1	2	5	7.5	1.3	12	
Atelier	33.4	4	5	8.4	1.3	26	
Ateliér	14.8	2	5	7.4	1.3	11	
Ateliér	20.4	3	5	6.8	1.3	16	
Pokoj	25.9	4	4	6.5	1.5	17	pokoje v hotelích do 4 lůžek
Pokoj	13.8	2	4	6.9	1.5	9	
Pokoj	13.5	2	4	6.7	1.5	9	
Pokoj	16.24	2	4	8.1	1.5	11	
Pokoj	15.66	2	4	7.8	1.5	10	
Galerie	100.1	20	5	5.0	1.1	91	proměnlivé dle provozu galerie
Kuchyně	23.5	0	1.4	-	-	-	max obsazeno osobami z ateliérů
Chodba (NÚC1)	44.5	0	-	-	-	-	obsazeno osobami ze soused. prostoru
Chodba (NÚC2)	65.6	0	-	-	-	-	
Kotelna	6.8	0		-	-	-	
Strojovna VZT	8.0	0	-	-	1.3	6	
Technická místnost	5.8	1	-	5.8	1.3	4	
WC + koupelna muži	28.1	0	násobí se počtem zař. předm.	-	1.3	12	
WC + koupelna ženy	23.4	0	násobí se počtem zař. předm.	-	1.3	11	
CELKEM		48		CELKEM		273	

D.3.8.2. Použití a počet únikových cest

V objektu se nachází 2 nechráněné únikové cesty.

Dle ČSN [73 0802] NÚC je každý komunikačně volný prostor směřující k východu na volné prostranství nebo do chráněné, popř. částečně chráněné únikové cesty, který nemusí být od ostatních prostorů v objektu oddělen stavebními konstrukcemi.

NÚC lze použít ke spojení jednotlivých prostorů uvnitř požárního úseku s volným prostranstvím nebo s CHÚC.

Obě NÚC ve dvou směrech úniku v daném stavebním objektu směřují do volného prostranství. Všechny PÚ vedou bezprostředně do jedné z NÚC, NÚC neprochází žádným sousedním PÚ. Mezi jednotlivými NÚC se nachází výstavní prostor, který je od NÚC požárně oddělen.

D.3.9.3. Odvětrání únikových cest

Veškeré únikové cesty jsou větrány nuceně pomocí VZT systému s potrubím pro přívod a odvod vzduchu s vlastní strojovnou.

Ostatní PÚ jsou větrány kombinovaně s možností větrat i přirozeně přes otevíravá okna ve střešním světlíku.

D.3.9.4. Posouzení podmínek evakuace z PÚ

Doba zakouření:

$$te = \frac{0,75 \cdot \sqrt{h_s}}{a} = \frac{0,75 \cdot \sqrt{3,4}}{1,1} = 2,09 \text{ min}$$

h_s [m].....světla výška prostoru

a [-].....součinitel vyjadřující

Doba evakuace:

$$t_u = \frac{0,75 \cdot l_n}{v_u} + \frac{E \cdot s}{K_u \cdot u} = \frac{0,75 \cdot 20}{35} + \frac{30 \cdot 1}{50 \cdot 2} = 1,3 \text{ min}$$

l_n [m]délka ÚC

v_u [m/min.]...rychlost pohybu osob rychlost odhořívání

E, sviz výše

K_u [-].....jednotková kapacita pruhu

u [-].....nejmenší šířka na posuzované ÚC

$t_e \geq t_u \rightarrow 2,09 \geq 1,3 \dots$ VYHOVUJE

D.3.8.5. Mezní délky únikových cest

Délkové omezení NÚC:

Mezní délky jsou stanovené jako normové hodnoty v závislosti na počtu dostupných únikových cest a součiniteli a posuzovaného PÚ.

Nejdélší délka úniku v posuzovaném objektu je 30 m.

Součinitel <i>a</i>	Mezní délka NÚC (2 únikové cesty)
0,8	50 m
0,9	45 m
1,0	40 m
1,1	35 m

MEZNÍ DÉLKY NÚC (tab. 06)

ZNAČENÍ	PÚ	<i>a</i>	počet NÚC	max délka [m]	skuteč. délka [m]
N01-II.	Galerie	1.1	2	35	30
N02-I.	Pokoj A	1.0	2	40	15
N03-I.	Pokoj B	1.0	2	40	8
N04-I.	Pokoj C	1.0	2	40	6
N05-I.	Pokoj D	1.0	2	40	4
N06-I.	Pokoj E	1.0	2	40	2
N07-I.	Kuchyně	1.0	2	40	12
N08-I.	Strojovna VZ	0.9	2	45	6
N09-I.	Tech. místno	1.1	2	35	3
N10-I.	Kotelna	0.9	2	45	5
N11-I.	Koupelna mu	0.8	2	50	18
N12-I.	Ateliery A	1.0	2	40	15
N13-I.	Ateliery B	1.0	2	40	7.5
N14-I.	Koupelna žer	0.8	2	50	18

VYHOVUJE

D.3.8.6. Mezní šířky únikových cest

Šířkové omezení NÚC:

Dle ČSN [73 0802] je základní jednotkou při posuzování šířky únikových cest je únikový pruh o průchozí šířce 550 mm a nejmenší šířka únikové cesty je jeden únikový pruh.

Posouzení z kritického místa (Galerie N01-II.SPB)

$$u = \frac{E * s}{K} = \frac{20 * 1}{50} = 0,6$$

E...počet osob v posuzovaném místě...E=20

K...nejvyšší přípustný počet evakuovaných osob v jednom únikovém pruhu...K=50 (po schodech nahoru)

s...součinitel vyjadřující podmínky evakuace v posuzovaném požárním úseku...s=1 (osoby schopné pohybu)

mezní šířka NÚC pro OB1 je 0,9 m, šířka dveří v únikové cestě 0,8 m.

Navrhovaná šířka NÚC je 1,5 m (i s ohledem na bezbariérové užívání stavby).

VYHOVUJE

D.3.8.7. Dveře na únikových cestách

Všechny dveře na únikových cestách nemají práh, jsou široké minimálně 800 mm a otevírají se ve směru úniku.

D.3.8.8. Osvětlení únikových cest

Všechny chodby obsahují nouzové elektrické osvětlení. Všechna tato svítidla jsou napojena na záložní zdroj elektrické energie. Minimální doba osvětlení je 60 min.

D.3.8.9. Označení únikových cest

Všechny východy a směry úniku jsou vyznačeny fotoluminiscenčními tabulkami tak, aby bylo vidět od jedné k té další.

D.3.9. VYMEZENÍ POŽÁRNĚ NEBEZPEČNÉHO PROSTORU (PNP) A ODSUPOVÝCH VZDÁLENOSTÍ

Vzhledem ke skutečnosti, že je objekt tvořen pouze podzemním podlažím a tím pádem veškeré fasády jsou pod terénem, okolo budovy se nevyskytuje požárně nebezpečný prostor ohrožen sáláním tepla v případě požáru.

Rovněž díky této skutečnosti nepočítáme s odpadáváním hořících částí stavebních konstrukcí v případě požáru.

Objekt se nachází na volném prostoru a nezasahuje na okolní zástavbu. Sousední objekty jsou v dostatečné vzdálenosti od potenciálních požárně otevřených ploch.

D.3.10. ZPŮSOB ZABEZPEČENÍ STAVBY POŽÁRNÍ VODOU

D.3.10.1. Vnější odběrové místo požární vody

Jako vnější odběrové místo požární vody slouží pozemní požární hydrant DN 120, který je umístěn u areálu kulturního ve vzdálenosti 122 m od rohu objektu.

V souladu s normou ČSN 0873, pro nevýrobní objekty s plochou menší než 1000 m² dán požadavek na umístění

hydrantu DN 100 a to v max vzdálenosti 150 m od objektu. Rychlost odběru vody požárním čerpadlem je 1,5

m/s a objemový průtok bude zajištěn v min. hodnotě 12 l/s.

D.3.10.2. Vnitřní odběrové místo požární vody

V hlavním výstavním prostoru jsou navrženy hydranty o jmenovité světlosti 25 mm. V ostatních případech jsou navrženy hydranty o jmenovité světlosti 15 mm. Hydranty jsou napojeny na požární vodovod. Jsou umístěny ve výšce 1,1 m nad podlahou a jsou dobře viditelné.

D.3.11. PŘÍJEZDOVÉ KOMUNIKACE, NÁSTUPNÍ PLOCHY, ZÁSAHOVÉ CESTY

D.3.11.1. Přístupové komunikace

Příjezd k objektu je zajištěn pomocí zásahové cesty o šířce 3 m po obvodě areálu kulturního centra ze západní strany, tato cesta slouží výhradně pro řešení krizových situací. Na jižní straně objektu je zpevněná plocha, která umožňuje zastavení požární jednotky. Požární výška objektu je 0 m, proto vnitřní a venkovní zásahové cesty a nástupní plochy nemusí být zřízovány v souladu s ČSN 73 0802.

D.3.12. STANOVENÍ POČTU, DRUHŮ A ZPŮSOBU ROZMÍSTĚNÍ HASICÍCH PŘÍSTROJŮ

Dle ČSN 73 0833 jsou do rezidence (OB 1) navrženy pěnové přenosně hasící přístroje s hasící schopností 8A k technickým místnostem, 13A do galerie a obytných pokojů a 2ks PHP 21A do části s ateliéry. Jednotlivé PHP jsou umístěné maximálně 25 m od sebe. Výpočty k jednotlivým PHP jsou uvedeny v tabulce 07.

Třída požáru – A: požár pevných látek

základní počet PHP v PÚ:

$$n_r = 0,15 \cdot \sqrt{S \cdot a \cdot c_3} \geq 1$$

S [m²]celková půdorysná plocha v úseku

a.....součinitel rychlosti odhořívání

c₃.....součinitel (c₃ ≤ 10)

požadovaný počet hasicích jednotek v PÚ:

$$n_{HJ} = 6 \cdot n_r$$

PHP (tab. 07)

ZNAČENÍ	PÚ	a	S [m ²]	c ₃	n _r	n _{HJ}	PHP	počet
N01-II.	Galerie	1.1	107.4	0.5	1.17	6.99	13A	1.0
N02-I.	Pokoj A	1.0	85.1	0.5	0.98	5.87	13A	1.0
N03-I.	Pokoj B							
N04-I.	Pokoj C							
N05-I.	Pokoj D							
N06-I.	Pokoj E							
N07-I.	Kuchyně	1.0	44.0	0.5	0.70	4.22	8A	1.0
N08-I.	Strojovna VZT							
N09-I.	Tech. místnost							
N10-I.	Kotelna							
N11-I.	Koupelna muži	0.9	234.0	0.5	1.54	9.24	21A	2.0
N12-I.	Ateliery A							
N13-I.	Ateliery B							
N14-I.	Koupelna ženy							

D.3.13. POSOUZENÍ POŽADAVKŮ NA ZABEZPEČENÍ STAVBY POŽÁRNĚ BEZPEČNOSTNÍMI ZAŘÍZENÍMI

Dle vyhlášky č. 23/2008 Sb. je každá obytná buňka vybaven zařízením autonomní detekce a signalizace požáru, umístěným v části východu z každé obytné buňky.

Souhrn výskytu PBZ v objektu:

ZAŘÍZENÍ	JE INSTALOVÁNO	NENÍ INSTALOVÁNO
Zařízení pro požární signalizaci	Elektrická požární signalizace (EPS)	Zařízení dálkového přenosu
	Zařízení autonomní detekce a signalizace	Zařízení pro detekci hořlavých plynů a par
Zařízení pro potlačení požáru nebo výbuchu	Stabilní (SHZ) nebo polostabilní (PHZ) hasicí zařízení	Automatické protivýbuchové zařízení
Zařízení pro usměrňování pohybu kouře při požáru		Zařízení pro odvod kouře a tepla (ZOKT)
		Zařízení přetlakové ventilace
		Kouřotěsné dveře
Zařízení pro únik osob při požáru	Nouzové osvětlení	Požární nebo evakuační výtah
		Nouzové sdělovací zařízení
		Funkční vybavení dveří
Zařízení pro zásobování požární vodou	Vnější odběrná místa	Vnitřní odběrná místa (hydrant)
		Nezavodněná požární potrubí (suchovod)
Zařízení pro omezení šíření požáru	Požární dveře a požární uzávěry otvorů včetně jejich funkčního vybavení	Požární klapky
	Systémy nebo prvky zajišťující zvýšení požární odolnosti stavebních konstrukcí nebo snížení hořlavosti stavebních hmot	Požární přepážky a požární ucpávky
		Vodní clony

D.3.14. VÝSTRAŽNÉ A BEZPEČNOSTNÍ ZNAČKY

V souladu s §10 vyhlášky č.23/2008 Sb. a čl.9.16 normy ČSN [73 0802] budou NÚC vybaveny bezpečnostním značením dle normy ČSN ISO [3864-1]:

- bezpečnostní označení směru úniku a východů pomocí příp. pomocí fotoluminiscenčních tabulek
- označení dveří na volné prostranství značkou, příp. nápisem „nouzový východ“
- označení umístění hlavního vypínače elektrické energie včetně označení přístupu
- označení tlačítka „TOTAL STOP“
- označení umístění hlavního uzávěru vody včetně označení přístupu
- na rozvaděčích bude kromě značky elektrozařízení (blesk) umístěna i tabulka s textem „Nehas vodou ani pěnovými přístroji“
- označení požárních uzávěrů, dle výše uvedeného textu, bude provedeno v souladu s požadavky vyhlášky MV č. [20]

Další požadavky na značení umístění či přístupu mohou být stanoveny na stavbě.

souhrnná tabulka PBŘS; (tab. 08)

číslo	PÚ	ZNAČENÍ	S [m ²]	S ₀ [m ²]	h [m]	h ₀ [m]	p _v [kg/m ³]	SPB	a _n	p _n	a _s	p _s	S ₀ /S	h ₀ /h	n	k	a	b	c	c ₁
1	Galerie	N01-II.	107.4	12.5	3.4	1.5	67	II.	1.15	60	0.9	7	0.116	0.441	0.076	0.158	1.1	1.1	1	0.7
2	Knihovna	N02-II.	23.0	7	3.4	1.5	87	II.	1	80	0.9	7	0.305	0.441	0.190	0.187	1.0	0.5	1	0.7
3	Ateliéry 03 +04	N03-I.	43.0	6	3.4	1.5	47	I.	1	40	0.9	7	0.139	0.441	0.089	0.153	1.0	0.9	1	0.7
5	Kuchyně	N05-I.	15.4	3.5	3.4	1.5	47	I.	1	40	0.9	7	0.228	0.441	0.158	0.185	1.0	0.7	1	0.7
6	Atelier	N06-I.	23.0	3.1	3.4	1.5	47	I.	1	40	0.9	7	0.135	0.441	0.089	0.129	1.0	0.8	1	0.7
7	Strojovna VZT	N07-I.	8.0	x	x	x	22	I.	0.9	15	0.9	7	x	x	0.005	0.007	0.9	0.8	1	0.7
8	Technická místnost	N08-I.	5.8	x	x	x	22	I.	1.1	15	0.9	7	x	x	0.005	0.007	1.0	0.8	1	0.7
9	Kotelna	N09-I.	6.8	x	x	x	17	I.	0.9	10	0.9	7	x	x	0.005	0.007	0.9	0.8	1	0.7
10	Chodba (NÚC1)	N10-I.	44.1	x	x	x	10	I.	0.8	5	0.9	7	x	x	0.005	0.013	0.9	1.4	1	0.7
11	WC + koupelna muži	N11-I.	15.1	1.5	3.4	1.5	10	I.	0.7	5	0.9	7	0.099	0.441	0.006	0.009	0.8	0.1	1	0.7
12	Sprchy	N12-I.	12.3	x	x	x	10	I.	0.7	5	0.9	7	x	x	0.005	0.007	0.8	0.8	1	0.7
13	WC + koupelna ženy	N13-I.	14.3	1.5	3.4	1.5	10	I.	0.7	5	0.9	7	0.105	0.441	0.063	0.078	0.8	0.6	1	0.7
14	Sprchy	N14-I.	10.8	x	x	x	10	I.	0.7	5	0.9	7	x	x	0.005	0.007	0.8	0.8	1	0.7
15	Atelier	N15-I.	34.6	3.5	3.4	1.5	47	I.	1	40	0.9	7	0.101	0.441	0.063	0.102	1.0	0.8	1	0.7
16	Pokoj	N16-I.	15.6	3	3.4	1.5	40	I.	1	30	0.9	7	0.193	0.441	0.126	0.016	1.0	0.1	1	0.7
17	Ateliér	N17-I.	38.0	4.5	3.4	1.5	47	I.	1	40	0.9	7	0.118	0.441	0.076	0.140	1.0	1.0	1	0.7
18	Pokoj	N18-I.	15.7	3	3.4	1.5	40	I.	1	30	0.9	7	0.192	0.441	0.126	0.158	1.0	0.7	1	0.7
19	Pokoj	N19-I.	19.4	3	3.4	1.5	40	I.	1	30	0.9	7	0.154	0.441	0.101	0.140	1.0	0.7	1	0.7
25	Chodba (NÚC2)	N25-I.	65.6	x	x	x	10	I.	0.8	5	0.9	7	x	x	0.005	0.013	0.9	1.4	1	0.7

D.3.15. SEZNAM POUŽITÝCH ZDROJŮ

Vyhláška č. 405/2017 Sb. Vyhláška, kterou se mění vyhláška č. 499/2006 Sb., o dokumentaci staveb, ve znění vyhlášky č. 62/2013 Sb.

Vyhláška č. 169/2016 Sb., o stanovení rozsahu dokumentace veřejné zakázky na stavební práce a soupisu stavebních prací, dodávek a služeb s výkazem výměr

Zákon č. 183/2006 Sb. - Zákon o územním plánování a stavebním řádu (stavební zákon)

ČSN 73 0802 – PBS – Nevýrobní objekty (2009/05)

ČSN 73 0804 – PBS – Výrobní objekty (2010/02)

ČSN 73 0810 – PBS – Společná ustanovení (2016/07)

ČSN 73 0818 – PBS – Obsazení objektů osobami (1997/07 + Z1 2002/10)







ČSN 73 0821 ed.2 – PBS – Požární odolnost stavebních konstrukcí (2007/05)





ČSN 73 0833 – PBS – Budovy pro bydlení a ubytování (2010/09)




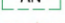



POKORNÝ M. Požární bezpečnost staveb: sylabus pro praktickou výuku. Praha: České vysoké učení technické, 2014. ISBN 978-80-01-05456-7



LEGENDA

-  rezidenční ateliéry
-  budovy areálu kulturního centra
-  zpevněná plocha
-  potok
-  stromy
-  vstevnice

-  přípojka kanalizace splaškové (DN150)
-  přípojka kanalizace dešťové (DN150)
-  přípojka vodovodu (DN50)
-  přípojka elektřiny

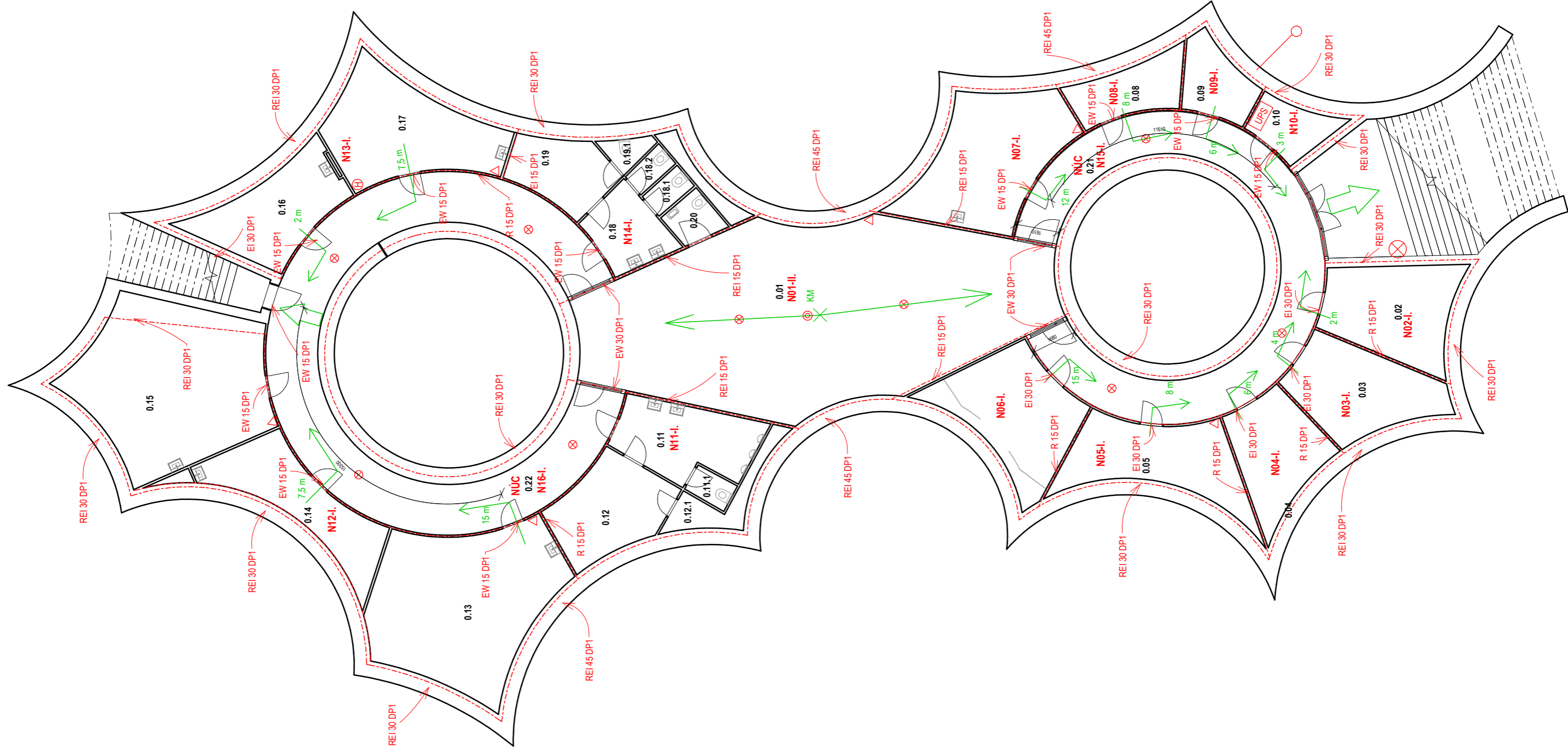
-  požární hydrant
-  vstup do objektu
-  akumulční nádrž na dešťovou vodu
-  akumulční nádrž na odpadní vodu
-  čistička odpadních vod
-  studna
-  vrty tepelné čerpadlo



±0,000 = 325 m n. m. (BpV)



výkres:	KOORDINAČNÍ SITUACE
číslo výkresu:	D.3.0.1.
měřítko:	1:500
název projektu:	rezidenční ateliéry
konzultant:	Ing. Marta Bláhová
vedoucí práce:	prof. Ing. Mgr. Akad. arch. Petr Hájek
vypracovala:	Julie Jajčíková



LEGENDA

- PHP práškový
- signalizace požáru
- kouřové čidlo
- nouzové osvětlení
- směr úniku
- požární úsek
- náhradní zdroj energie
- kritické místo

Číslo	Název	Plocha	Povrchová úprava	Povrchová úprava stěny
0.01	Galerie	101.50	litě terazzo	pohledový beton
0.02	Pokoj 1	16.13	vinyl	pohledový beton
0.03	Pokoj 2	15.61	vinyl	pohledový beton
0.04	Pokoj 3	12.53	vinyl	pohledový beton
0.05	Pokoj 4	16.37	vinyl	pohledový beton
0.07	Kuchyně	22.82	keramická dlažba	keramická dlažba
0.08	Strojovna VZT	7.56	vinyl	pohledový beton
0.09	Kotelna	6.47	vinyl	pohledový beton
0.10	Tech. místnost	5.15	vinyl	pohledový beton
0.11	Koupelna muži	12.54	keramická dlažba	keramická dlažba
0.11.1	WC	1.78	keramická dlažba	keramická dlažba
0.12	Sprchy muži	13.12	keramická dlažba	keramická dlažba
0.12.1	Výlevka	4.38	keramická dlažba	keramická dlažba
0.13	Atelier 1	35.81	pryz	keramická dlažba
0.14	Atelier 2	14.53	vinyl	pohledový beton
0.15	Atelier 3	38.15	vinyl	pohledový beton
0.16	Atelier 4	14.22	vinyl	pohledový beton
0.17	Atelier 5	20.28	vinyl	pohledový beton
0.18	Koupelna ženy	7.23	keramická dlažba	keramická dlažba
0.18.1	WC	1.73	keramická dlažba	keramická dlažba
0.18.2	WC	1.64	keramická dlažba	keramická dlažba
0.19	Sprchy ženy	8.66	keramická dlažba	keramická dlažba
0.19.1	Výlevka	1.70	keramická dlažba	keramická dlažba
0.20	WC invalidní	2.87	keramická dlažba	keramická dlažba
0.21	Chodba	44.57	litě terazzo	pohledový beton
0.22	Chodba	63.76	litě terazzo	pohledový beton

+0.000 = 325 m.n. m. (BpV)

vykres:

číslo výkresu:

měřítko:

název projektu:

konzultant:

vedoucí práce:

vypracovala:



PBŘS púdorys 1PP

D.3.0.2.

1 : 150

rezidenční ateliéry

Ing. Marta Bláhová

prof. Ing. Mgr. Akad. arch. Petr Hájek

Julie Jajčiková

D.4. TECHNICKÉ ZAŘÍZENÍ BUDOV

Název stavby: Rezidenční Ateliéry Voděrádky
Místo stavby: Krabošická 45, Voděrádky, Říčany 251 01, Česká republika
Datum zpracování: zimní semestr 2023/2024
Účel projektu: bakalářská práce
Zpracovatel: Julie Jajčiková
Vedoucí práce: prof. Ing. Mgr. Akad. arch. Petr Hájek
Ústav: 15129 - ústav navrhování III

OBSAH:

D.4.1. TECHNICKÁ ZPRÁVA

D.4.1.1 základní údaje o stavbě

D.4.1.2 vzduchotechnika

D.4.1.3 vytápění

D.4.1.4 vodovod

D.4.1.5 kanalizace

D.4.1.5.1 splašková kanalizace

D.4.1.5.2 dešťová kanalizace

D.4.1.6 elektroinstalace

D.4.1.7 použitá literatura

D.4.2. VÝKRESOVÁ ČÁST

D.4.2.1. situace

D.4.2.2. výkres 1PP

M 1 : 250

M 1 : 150



D.4.1. TECHNICKÁ ZPRÁVA

D.4.1.1 Základní údaje o stavbě

Budova rezidenčních ateliérů se nachází ve vesnici Voděrádka u Říčan. Je součástí kulturního centra AV Group. Vyplňuje místo současné zalesněné plochy na severní části centra. Budova je navržena se šetrným přístupem k okolní přírodě. Celkový koncept se odráží od aktuálního umístění stromů, které byly v zájmu zachovat. Stromy právě určily nevšední tvar budovy, který je pro ni jedinečný. Každý strom má kolem sebe bezpečný odstup, ve kterém nejsou narušeny kořeny. V meziprostorech kruhů vzniká místo, kde budova může bezpečně zaujmout své místo. Právě pro zachování stromů a umožnění růstu nových, jsou veškeré prostory pod zemí. Přisun světla a vzduchu je zajištěn z celoprosklené střechy. V létě vzrostlé listnaté stromy zajistí, aby v budově nevznikal nežádoucí skleníkový efekt, v zimě naopak po opadání listů slunce přivede do budovy příjemné tepelné zisky. Na první pohled ze země je tedy stavba téměř neviditelná, z povrchu se pro nás toto místo jeví stále jen jako les. Uvnitř díky prosklené střeše máme pocit, jako bychom se také stále nacházeli v lese. Objekt je skupiny OB1 – nevýrobní objekty.

Příčný nosný systém je řešen jako monolitickými železobetonovými stěnami. Hlavní vodorovnou konstrukci tvoří nosná železobetonová deska. Střecha je z velkoplošného světlíku po celé ploše stavby s ocelovými nosníky.

Nenosné konstrukce jsou monolitické příčky z železobetonu o tloušťce 100 mm a sklobetonové příčky o tloušťce 80 mm.

Schodiště jsou z monolitického betonu.

Podlažnost: 1 PP

Světla výška: 4,0 m

Zastavěná plocha: 541 m²

Maximální počet osob v budově: 48

D.4.1.2. Větrání a vzduchotechnika

Prostory objektu jsou větrány kombinací nuceného a přirozeného větrání.

Nucené větrání je zajištěno pomocí rekuperační jednotky umístěné ve strojovně VZT. Systém počítá s instalací čidel CO² a relativní vlhkosti v jednotlivých prostorách, aby mohla řídicí jednotka optimalizovat svůj chod a snížit spotřebu a ztráty energií na možné minimum.

Každý odvětrávaný prostor bude napojen na centrální odtah dílčím zónovým regulátorem průtoku vzduchu. Tento systém při řádném navržení umožňuje snížit spotřebu elektřiny potřebnou pro větrání až desetinásobně oproti centrální rekuperaci. Přívod vzduchu je obstarán kruhovým potrubím, odvod je opatřen kruhovým odsávacím potrubím s osazeným ventilátorem. Objekt je větrán rovnotlakým systémem. Přívod vzduchu je zajištěn do každé obývané místnosti.

Vzhledem k malé obsazenosti osobami v jednotlivých místnostech (max 4 osoby najednou) je nejvyšší množství vzduchu v jedné místnosti stanoveno na 200 m³/h. V technických místnostech, WC a sprchách se vzduch odvádí.

Potrubí odvodního vzduchu ústí ven stěnou u hlavního vstupu.

Umístění stavby do terénu výrazně snižuje potřebu chlazení objektu v letních měsících a potřebu vytápění v zimních. Železobetonová konstrukce spolu s dostatečnou tepelnou izolací zvyšuje tepelně-akumulační schopnost stavby a minimalizuje nutnost častého zmírňování výkyvů teploty v interiéru. V objektu není počítáno s žádným systémem chlazení.

Návrhy průřezů potrubí a jednotlivé požadavky na přísun/odvod vzduchu viz. tabulka VZT.

$$V_p = V \cdot n$$

$$A = V_p / (v \cdot 3600) \text{ [m}^2\text{]}$$

$$\text{Přívod.... } A = 1450 / 6 \cdot 3600 = 0,067 \text{ m}^2$$

$$\text{max. potrubí} \rightarrow \text{Ø 700 mm}$$

$$\text{Odvod.... } A = 1300 / 6 \cdot 3600 = 0,059 \text{ m}^2$$

$$\text{max. potrubí} \rightarrow \text{Ø 600 mm}$$

tabulka VZT

Jednotka VZT	Číslo	MÍSTNOST	OBJEM MÍSTNOSTI [m ³]	n	POČET KS	POČET OSOB	[m ³ /hod/os]	Vp [m ³ /h]	v [m/s]	A [m ²]	Ø PRŮŘEZU d [m]
	0.02	pokoj 1	63	4	/	4	25	100			
	0.03	pokoj 2	34	4	/	2	25	100			
	0.04	pokoj 3	33	4	/	2	25	100			
	0.05	pokoj 4	40	4	/	2	25	100			
	0.06	pokoj 5	38	4	/	2	25	100			
1. odbočka celkem							500		6	0.023148148	Ø 250
VZT (přívod)	0.13	ateliér 1	87	4	/	4	25	200			
	0.14	ateliér 2	37	4	/	2	25	100			
	0.15	ateliér 3	82	4	/	4	25	200			
2. odbočka celkem							500		6	0.023148148	Ø 250
	0.16	ateliér 4	36	4	/	2	25	200			Ø 100
	0.17	ateliér 5	50	4	/	3	25	200			Ø 100
3. odbočka celkem							400		6	0.018518519	Ø 200
	0.07	kuchyně	48	8	/	/	25	150	6		Ø 700
VZT přívod CELKEM							1450		max. potrubí		Ø 700
VZT (odvod)	muži	WC	/	/	1	/	50	50	6	0.002314815	Ø 80
		pisoiár	/	/	2	/	25	100	6	0.00462963	Ø 80
		sprchy	/	/	3	/	90	500	6	0.023148148	Ø 250
	1. odbočka celkem							650		6	0.030092593
ženy	WC	/	/	3	/	50	150	6	0.006944444	Ø 80	
	sprchy	/	/	3	/	90	500	6	0.023148148	Ø 250	
2. odbočka celkem							650		6	0.030092593	Ø 300
		technické místnosti	/	/	3	/	50	150	6	0.006944444	Ø 80
VZT odvod CELKEM							1450		max. potrubí		Ø 700

Vp... množství vzduchu [m³/h]

n... počet výměn vzduchu za hodinu [h⁻¹]

A... celkový objem vzduchu rekuperační jednotky

v... rychlost vzduchu, v= 6 m/s

$$Vp = V \cdot n$$

$$A = Vp / (v \cdot 3600) [m^2]$$

D.4.1.3. Vytápění

D.4.1.3.1. Zdroj tepla

Objekt je vytápěn teplovodním nízkoteplotním systémem se střední teplotou otopné vody 35-40°C, ta slouží k vytápění i chlazení objektu. Pro zajištění zdroje tepla je navrženo tepelné čerpadlo ECOFOREST ecoGEO o výkonu 12 – 100 kW. Typ čerpadla je země – voda. Pro získání tepelného zisku slouží vrty, které jsou umístěné v blízkosti objektu. Připojovací potrubí vrtů bude umístěno pod základovou deskou objektu. Musí se tedy počítat s prováděním současně se stavbou. Tepelné čerpadlo zajišťuje jak vytápění, tak ohřev teplé vody. V jeho blízkosti, v technické místnosti je navržen zásobník teplé vody. Při předpokladu úvahy střední hodnoty výkonu vrtu – 50 W / m hloubky, můžeme uvažovat 1 kW na 20 m hloubky. Pro zajištění 50 kW je navrženo 5 vrtů o délce 125 m. Tepelné čerpadlo se nachází v technické místnosti společně se zásobníky teplé vody, expanzní nádobou a rozdělovačem / sběračem.

D.4.1.3.2. Rozvod otopné vody

Celá budova je vytápěna pomocí podlahového vytápění. Jedná se o nejvýhodnější variantu vzhledem k využití tepelného čerpadla. Trubní rozvody jsou vedeny převážně v podlahách a v před stěnových konstrukcích. Odvzdušnění soustavy je umožněno na koncích větví v jejich nejvyšších bodech.

D.4.1.3.3. Potřebný objem teplé vody na den

Ubytovací zařízení: 28 l/lůžko
Ateliéry/administrativa: 15 l/os
 $V_{den} = 12 * 28 + 30 * 15 = 786 \text{ l}$

Pro objekt je navržen zásobník vody RBC 1000 o objemu 1000 l a o průměru 950 mm.

D.4.1.3.4. Celkový tepelný výkon připojených zařízení

$$Q = Q_{VYT} + Q_{TV} + Q_{VET} = 13,04 + 6,6 + 3,44 = \underline{23,08 \text{ kW}}$$

Q_{VYT} ...nejvyšší tepelný výkon pro vytápění (tepelné ztráty) [kW] (viz. výpočet tzb-info.cz)

Q_{VET} ...nejvyšší tepelný výkon pro větrání [kW]

Q_{TV} nejvyšší tepelný výkon pro přípravu TV [kW]

$$Q_{v\acute{e}t-zima} = V_{p, \acute{c}erst} \times \rho \times c_v \times (t_{i,zima} - t_{e,zima}) / 3600 \times (1 - \eta) = 1450 \times 1,28 \times 1010 \times (20 - (-13)) / 3600 \times (1 - 0,8) = 3436,7 \text{ W } Q_{v\acute{e}t-zima} = \underline{3,44 \text{ kW}}$$

V_p provozní množství vzduchu [m^3h^{-1}]

ρ měrná hmotnost vzduchu $\rho = 1,28 \text{ [kg.m}^{-3}\text{]}$

c_v měrná tepelná kapacita vzduchu $c = 1010 \text{ [J.kg}^{-1}.K^{-1}\text{]}$

t_i teplota interiéru (viz. zadání) 20 °C

t_e teplota exteriéru (viz. zadání), t_e v létě= 32 °C

η účinnost rekuperace (0,80-0,85)

$$V_{den} = 12 * 28 + 30 * 15 = 786$$

$$Q_{TV} = \underline{6,6 \text{ kW}} \quad (\text{výpočet pomocí tzb-info,cz viz část D.4.1.4.4. Ohřev TV})$$

D.4.1.3.5. Roční celková bilance tepla, výpočet tepelných ztát obálkou budovy

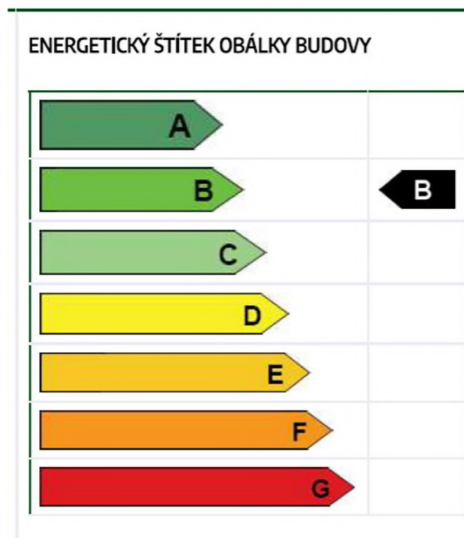
lokality / umístění objektu

město:	Říčany
venkovní návrhová teplota v zimním období θ te:	-13 °C
délka otopného období d:	216 dní
průměrná venkovní teplota v otopném období θ em:	4° Charakteristika objektu
převažující vnitřní teplota v otopném období θ im:	20 °C
objem budovy V:	1622 m ³
celková plocha A:	541 m ²
celková podlahová plocha Ac:	506 m ²
objemový faktor budovy A/V:	2,99 m ⁻¹
trvalý tepelný zisk H+	940 W
solární tepelné zisky Hs+	4379 kWh/rok

ochlazené konstrukce objektu / zateplení, výměna oken

konstrukce	U_i	plocha A	měrná ztráta prostupem tepla $H = A * U$
stěna	0,23	688	85
podlaha na terénu	0,25	506	25,3
střecha	0,5	506	253
dveře	1,2	5	6

účinnost nově zabudovaného systému rekuperace tepla – 80%



Typ konstrukce (větrání)	Tepelná ztráta [W]
Obvodový plášť	2,804
Podlaha	835
Střecha	8,349
Okna, dveře	198
Jiné konstrukce	0
Tepelné mosty	1,125
Větrání	2,319
--- Celkem ---	15,630

$$Q_{VYT} = 15,36 - 2,319 = 13,04 \text{ kW}$$

Výpočet provedem pomocí: <https://stavba.tzb-info.cz/tabulky-a-vypocty/128-on-line-kalkulacka-uspor-a-dotaci-zelena-usporam>

Konstrukce	Součinitel prostupu tepla před zateplením U_i [W/m ² K]	Tloušťka zateplení d [mm] ? / nová okna U_i [W/m ² K]	Plocha A_i [m ²]	Činitel teplotní redukce b_i [-] ?		Měrná ztráta prostupem tepla $H_{T1} = A_i \cdot U_i \cdot b_i$ [W/K]	
				Před úpravami	Po úpravách	Před úpravami	Po úpravách
Stěna 1	0.23	150 mm	688	1.00	1.00	158.2	85
Stěna 2				1.00	1.00	0	0
Podlaha na terénu	0.25	160 mm	506	0.40	0.40	50.6	25.3
Podlaha nad sklepem (sklep je celý pod terénem)				0.45	0.45	0	0
Podlaha nad sklepem (sklep částečně nad terénem)				0.65	0.65	0	0
Střecha	0.5		506	1.00	1.00	253	253
Strop pod půdou				0.80	0.95	0	0
Okna - typ 1				1.00	1.00	0	0
Okna - typ 2				1.00	1.00	0	0
Vstupní dveře	1.2		5	1.00	1.00	6	6
Jiná konstrukce - typ 1		?		1.00	1.00	0	0
Jiná konstrukce - typ 2		?		1.00	1.00	0	0

Lokalita (Tabulka)

Město: Praha (Karlovy)

Venkovní výpočtová teplota $t_e = -13$ °C

$t_{em} = 12$ °C $t_{em} = 13$ °C $t_{em} = 15$ °C ?

Délka topného období $d = 216$ [dny]

Prům. teplota během otopného období $t_{es} = 4$ °C

Vytápění

Tepelná ztráta objektu $Q_c = 15,6$ kW

Průměrná vnitřní výpočtová teplota $t_{is} = 20$ °C ?

Vytápěcí denostupně
 $D = d \cdot (t_{is} - t_{es}) = 3456$ K.dny

Opravné součinitele a účinnosti systému

$e_i = 0,75$? $\eta_o = 0,95$?

$e_t = 0,90$? $\eta_r = 0,95$?

$e_d = 1,00$?

Opravný součinitel ϵ ?

$\epsilon = e_i \cdot e_t \cdot e_d = 0,675$

$\epsilon = 0,675$

$Q_{VYT,r} = \frac{\epsilon}{\eta_o \cdot \eta_r} \cdot \frac{24 \cdot Q_c \cdot D}{(t_{is} - t_e)} \cdot 3,6 \cdot 10^{-3}$

$Q_{VYT,r} = \left(\frac{105,6 \text{ GJ/rok}}{29,3 \text{ MWh/rok}} \right)$

Ohřev teplé vody

$t_1 = 10$ °C ? $\rho = 1000$ kg/m³ ?

$t_2 = 55$ °C ? $c = 4186$ J/kgK ?

$V_{2p} = 1$ m³/den ?

Koeficient energetických ztrát systému $z = 0,5$?

Denní potřeba tepla pro ohřev teplé vody
 $Q_{TUV,d} = (1+z) \cdot \frac{\rho \cdot c \cdot V_{2p} \cdot (t_2 - t_1)}{3600} = 78,5$ kWh

Teplota studené vody v létě $t_{svl} = 13$ °C

Teplota studené vody v zimě $t_{svz} = 5$ °C

Počet pracovních dní soustavy v roce $N = 365$ [dny]

$Q_{TUV,r} = Q_{TUV,d} \cdot d + 0,8 \cdot Q_{TUV,d} \cdot \frac{t_2 - t_{svl}}{t_2 - t_{svz}} \cdot (N - d)$

$Q_{TUV,r} = \left(\frac{89,3 \text{ GJ/rok}}{24,8 \text{ MWh/rok}} \right)$

Celková roční potřeba energie na vytápění a ohřev teplé vody

$Q_r = Q_{VYT,r} + Q_{TUV,r} = \left(\frac{194,9 \text{ GJ/rok}}{54,1 \text{ MWh/rok}} \right)$

výpočet pomocí: <https://vytapani.tzb-info.cz/tabulky-a-vypocty/97-vypocet-doby-ohrevu-teple-vody>

D.4.1.4. Vodovod

Zdrojem pitné vody pro objekt je vrtaná studna umístěná jižně od objektu. Vnitřní vodovod je napojen pomocí vodovodní přípojky DN50 z plastu o celkové délce 28,5 m. Podzemní voda se v místě vyskytuje ve hloubce 5,8 m, proto je čerpadlo možné umístit do objektu současně s domácí vodárnou v technické místnosti, kde je voda čištěna. Díky zvýšené potřebě vody a omezeným schopnostem samotné studny akumulovat vodu, je k studni navíc připojena akumulační šachta na objem 4000 l vody. Vodoměrná sestava a hlavní uzávěr vody se nachází uvnitř objektu v technické místnosti. Vodovodní potrubí se následně dělí na jednotlivé rozvody – studená voda, požární vodovod a voda vedená do zásobníků TV. Potrubí vnitřního vodovodu je navrženo jako plastové, izolováno po celé délce obalem z PE trubek. Ležaté potrubí je vedeno podél stěn. Jedná se o objekt jednopodlažní, proto se zde nevyskytuje stoupací potrubí. U dlouhých ležatých rozvodů jsou vloženy kompenzátory délkové roztažnosti. Měření průtoku probíhá též centrálně. Uzavírací a vypouštěcí armatury společně s vodoměry jsou navrženy samostatně pro jednotlivé ubytovací jednotky s dálkový odečtem spotřeby vody. Je navrženo dvourubkový systém teplé vody, tzv. cirkulační potrubí.

D.4.1.4.1. Bilance potřeby vody

Průměrná denní potřeba vody

$$Q_p = g_n \cdot n \text{ [l/den]}$$

$$Q_p = 100 \cdot 25 = 2500 \text{ l/den}$$

q ... specifická potřeba vody [l/j, den]

n ... počet jednotek

viz. vyhláška č. 428/2001 Sb. ze směrných čísel roční spotřeby vody

Maximální denní potřeba vody

$$Q_m = Q_p \cdot k_d = 2500 \cdot 1,5 = 3750 \text{ l/den}$$

k_d ... součinitel denní nerovnoměrnosti (Voděrady <500 obyvatel → k=1,5)

Maximální hodinová potřeba vody

$$Q_h = Q_m \cdot k_h \cdot z^{-1} = 3750 \cdot 1,8 \cdot 24^{-1} = 281,25 \text{ l/h}$$

k_h ... součinitel hodinové nerovnoměrnosti; k_h = 1,8 ... roztroušená zástavba

z ... doba čerpání vody pro bytové objekty z = 24

D.4.1.4.2. Stanovení dimenze vodovodní přípojky

ZAŘIZOVACÍ PŘEDMĚT	DN	JMENOVITÝ VÝTOK Q _s	POČET n	Q _s ²	Q _s ² x n
WC	20	0,6	4	0,36	
umyvadlo	15	0,2	10	0,04	0,4
sprcha	15	0,2	6	0,04	0,24
pisoiár	15	0,3	2	0,09	0,18
výlevka	15	0,2	2	0,04	0,08
pračka	15	0,2	1	0,04	0,04
myčka	15	0,15	1	0,0255	0,0255
dřez	15	0,2	1	0,04	0,04
			CELKEM		2,4455

$$d = \sqrt{(4 \cdot Q_v) / (\pi \cdot v)} = \sqrt{(4 \cdot 2,4455 \cdot 10^{-3}) / (\pi \cdot 1,5)} = 0,021 \text{ m} = 21 \text{ mm}$$

d ... vnitřní průměr potrubí

Q_v ... výpočtový průtok [m³/s]

v ... rychlost vody v potrubí (výpočtová 1,5 m/s) [m/s]

→ vodovodní přípojka **DN 50**

D.4.1.4.3. Výpočet minimální vydatnosti studně Q_s

Vydatnost zařízení na odběr vody ze zdroje (studny) se podle článku VII Směrnic dimenzuje na maximální denní potřebu vody.

Min potřebná vydatnost studně:

$$Q_s = Q_m / (1 - k_U) * (1 - k_z)$$

$$Q_s = 3750 / (1 - k_U) * (1 - k_z) = 3750 \text{ l/den}$$

Q_s ... odběr podzemní vody [l/den]

k_U ... koeficient úpravárenských ztrát.. $k_U = 0$ (pro odběratele z vlastních studní)

k_z ... koeficient ztrát při rozvodu upravené vody ... $k_z = 0$ (pro odběratele z vlastních studní)

D.4.1.4.4. Ohřev TV

Teplá voda je ohřívána centrálně, ve zásobníku teplé vody o objemu 1000 l v technické místnosti s č. 09. Primárně pomocí systému tepelného čerpadlem země-voda a akumulační nádrže. Pro ohřev vody z 5 °C na 55 °C je zapotřebí minimálního výkonu tepelného čerpadla 6,6 kW s tím, že primární odběr tepla z TČ je využíván na vytápění objektu a požadovaný výkon vrtů je tedy výrazně vyšší. Rozvody TV jsou navrženy dvoutrubkové s cirkulací.

Potřeba TV na den:

Ubytovací zařízení: 28 l/lůžko

Ateliéry/administrativa: 15 l/os

$$V_{\text{den}} = 12 * 28 + 30 * 15 = 786 \text{ l}$$

Pro objekt je navržen zásobník vody RBC 1000 o objemu 1000 l a o průměru 950 mm.

$$V_{\text{den}} = (V_w * f) / 1000 \text{ [m}^3 \text{ / den]}; \text{ celkový objem teplé vody na den}$$

$$V_{\text{den}} = (786) / 1000$$

$$V_{\text{den}} = 0,786 \text{ [m}^3 \text{ / den]} \sim 800 \text{ [l/den]} = \text{zásobník 1000 l}$$

V_w ... specifická potřeba teplé vody na měrnou jednotku a den

f ... počet měrných jednotek

Výstupní teplota
 $t_1 = 55$ °C

Použité palivo: Elektřina
Účinnost ohřevu η : 0.98

Objem vody [l]: 1000

Hmotnost vody [kg]: 994.3

Vstupní teplota
 $t_2 = 10$ °C

Energie potřebná k ohřevu vody: 53.1 kWh

Vypočítat

Příkon P: 6,6 kW

Doba ohřevu τ : 8 hod 0 min 0 s

$Q_{TV} = 5,9 \text{ kW}$

výpočet pomocí: <https://vytapani.tzb-info.cz/tabulky-a-vypocty/97-vypocet-doby-ohrevu-teple-vody>

D.4.1.5. Kanalizace

D.4.1.5.1. Splašková kanalizace

Kvůli poloze objektu ve velké vzdálenosti od veřejných řadů kanalizace, splašková přípojka na vlastní čističku odpadních vod umístěnou severně od objektu, kam jsou sváděny veškeré vzniklé odpadní vody.

Všechna zařízení produkující splaškovou vodu jsou umístěna v hloubce min 3,4 m pod terémem, proto je v objektu navržena čerpací stanice SANICUBIC 2XL umístěná v samostatné technické šachtě za sprchami mužů. Do čerpacích stanic je svedena odpadní voda z veškerých zařizovacích předmětů, která je poté přečerpána do potřebné výšky. Samostatné svislé potrubí z čerpací stanice je poté připojeno na kanalizační přípojku v nezamrzlé hloubce. Čerpací stanice je odvětrána svislým potrubím skrz instalační šachtu za záchodovou buňkou. Je navržena přípojka DN 150 která je umístěna v betonové stoe. Na tuto přípojku jsou napojena jednotlivá přečerpávaná potrubí z čerpací stanice.

Uvnitř objektu jsou rozvody vedeny pod základovou deskou.

Svodné potrubí je PVC DN150 vedené mimo objekt v hloubce 1500 mm s minimálním sklonem 2 % přes revizní šachtu průměru 1100 mm do ČOV. Přečištěná voda je zbavena drobných nečistot v pískovém filtru a uchovávána v akumulační nádrži s čerpadlovou soustavou se zahradním rozvodem pro možnost automatického zavlažování. Odvětrání kanalizačního potrubí je řešeno pomocí přívzdušňovacích ventilů ústící do prostoru podhledu s odvětráváním případných zápachů.

Návrh dimenze kanalizační přípojky

$$Q_s = K \cdot \sqrt{\sum n \cdot D_u} = 0,5 \cdot \sqrt{23,3} = 2,41 \text{ l/s}$$

K...součinitel odtoku (tab. – nepravidelné používání – K=0,5)

n...počet stejných ZP

D_u...výpočtové odtoky

Min. vnitřní Ø 96 mm

ZAŘIZOVACÍ PŘEDMĚT	POČET n	D _u	D _u * n
WC	4	1.8	7.2
umyvadlo	10	0.5	5
sprcha	6	0.8	4.8
pisoiár	2	0.8	1.6
výlevka	2	0.8	1.6
pračka	1	1.5	1.5
myčka	1	0.8	0.8
dřez	1	0.8	0.8
		Celkem	23.3

Potrubí	Minimální normové rozměry	DN 100							
Vnitřní průměr potrubí	d =	0.096	m	???					
Maximální dovolené plnění potrubí	h =	70	%	???	Průtočný průřez potrubí	S =	0.005412	m ²	???
Sklon splaškového potrubí	l =	2.0	%	???	Rychlost proudění	v =	1.042	m/s	???
Součinitel drsnosti potrubí	k _{ser} =	0.4	mm	???	Maximální dovolený průtok	Q _{max} =	5.641	l/s	???

$Q_{max} \geq Q_{rv} \Rightarrow$ ZVOLENÝ PRŮMĚR POTRUBÍ VYHOVUJE (minimálně je třeba DN 90 ???)

Zdroj výpočtu: <https://voda.tzb-info.cz/tabulky-a-vypocty/76-navrh-a-posouzenisvodneho-kanalizacniho-potrubu>

→ Navrhují DN 150

D.4.1.5.2. Dešťová kanalizace

Dešťová kanalizace o dimenzi svodného potrubí DN150 je tvořena samostatným kanalizačním systémem zaústěným po do dvou akumulačních nádrží o minimálním celkovém objemu 10,4 m³. Voda ze střechy stéká na úroveň terénu a je zachycována liniovými štěrbinovými žlaby HAURATON a poté svedena do retenčních nádrží. Vstupní a únikové venkovní schodiště je odvodněno pomocí podlahové vpusti. Retenční nádrže se nachází v po stranách objektu a jsou opatřeny čerpadlovou soustavou a zahradním rozvodem pro možnost automatického zavlažování. Voda z retenční nádrže je vsakována do přilehlých lesních pozemků.

$$Q_d = i \cdot C \cdot \Sigma A = 0,03 \cdot 1 \cdot 504 = 15,12 \text{ l/s}$$

Q_d ...výpočtový průtok dešťových odpadních vod [l/s]

i ...vydatnost deště [l/s·m²]

C ...součinitel odtoku

A ...účinná plocha střechy [m²]

Potrubí	Minimální normové rozměry	DN 150		
Vnitřní průměr potrubí	d =	0.146 m	???	
Maximální dovolené plnění potrubí	h =	70 %	???	Průměrný průřez potrubí S = 0.012517 m ² ???
Sklon spáškového potrubí	l =	2 %	???	Rychlost proudění v = 1.349 m/s ???
Součinitel drsnosti potrubí	k _{ser} =	0.4 mm	???	Maximální dovolený průtok Q _{max} = 16.883 l/s ???
Q _{max} ≥ Q _{rw} => ZVOLENÝ PRŮMĚR POTRUBÍ VYHOVUJE (minimálně je třeba DN 150 ???)				

Zdroj výpočtu: <https://voda.tzb-info.cz/tabulky-a-vypocty/76-navrh-a-posouzenisvodneho-kanalizacniho-potrubí>

→ Navrhují DN 150

Výpočet objemu akumulační nádrže

Množství srážek	j =	600 mm/rok	???
Délka půdorysu včetně přesahů	a =	50 m	???
Šířka půdorysu včetně přesahů	b =	10 m	???
Využitelná plocha střechy (<input checked="" type="checkbox"/> zadat ručně)	P =	504 m ²	???
Koeficient odtoku střechy	f _s =	0.7	<= pozinkovaný plech ???
Koeficient účinnosti filtru mechanických nečistot	f _f =	0.9	???
Množství zachycené srážkové vody Q: 190.512 m³/rok ???			

Objem nádrže dle množství využitelné srážkové vody

Množství odvedené srážkové vody	Q =	190.5 m ³ /rok
Koeficient optimální velikosti (-)	z =	20
Objem nádrže dle množství využitelné srážkové vody V_p: 10.4 m³ ???		

Výpočet dle: <https://voda.tzb-info.cz/tabulky-a-vypocty/105-vypocet-objemu-nadrze-na-destovou-vodu>

Objem akumulační nádrže je min 10,4 m³

D.4.1.6. Elektrorozvody

Objekt bude vybaven fotovoltaickou elektrárnou, kterou bude využívat jako primární zdroj elektřiny. Hlavní domovní rozvaděč se nachází v technické místnosti, odkud vede rozvod do veškerých zásuvkových a světelných obvodů. Rozvody elektřiny jsou vedeny v podlaze a ve stěnách. Při vedení v železobetonu nebo v podlaze musejí být předem připraveny drážky pro instalaci rozvodů.

Jako záložní zdroj elektrické energie slouží dieselový generátor. Záložní agregát se spustí automaticky při výpadku proudu. Jedná o dieselagregát značky Grupel o výkonu 35 kVA.



LEGENDA

- rezidenční ateliéry
- budovy areálu kulturního centra
- zpevněná plocha
- potok
- stromy
- vstevnice

- přípojka kanalizace splaškové (DN150)
- přípojka kanalizace dešťové (DN150)
- přípojka vodovodu (DN50)
- přípojka elektřiny

- požární hydrant
- vstup do objektu
- akumulční nádrž na dešťovou vodu
- akumulční nádrž na odpadní vodu
- čistička odpadních vod
- studna
- vrty tepelné čerpadlo



±0,000 = 325 m n. m. (BpV)



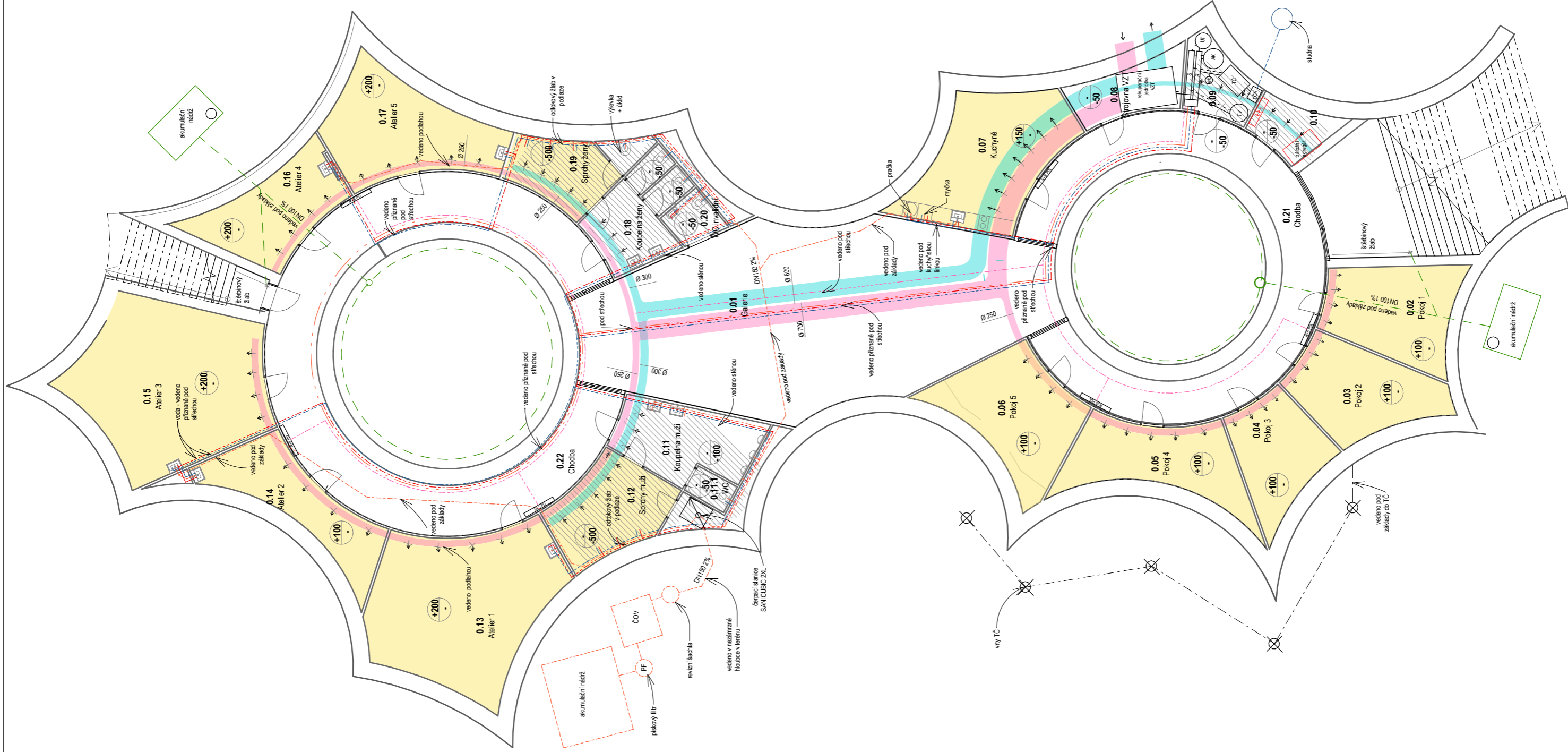
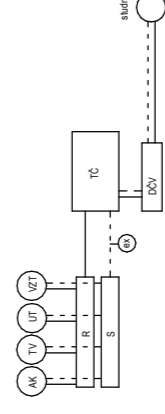
KOORDINAČNÍ SITUACE	
číslo výkresu:	D.4.2.1.
měřítko:	1:500
název projektu:	rezidenční ateliéry
konzultant:	doc. Ing. Lenka Prokopová, Ph. D.
vedoucí práce:	prof. Ing. Mgr. Akad. arch. Petr Hájek
vypracovala:	Julie Jajčíková

Číslo	Název	Plocha	Povrchová úprava podlahy	Povrchová úprava stěny
0.01	Galerie	101.50	litě terazzo	pohledový beton
0.02	Pokoj 1	16.13	vinyl	pohledový beton
0.03	Pokoj 2	15.61	vinyl	pohledový beton
0.04	Pokoj 3	12.53	vinyl	pohledový beton
0.05	Pokoj 4	16.37	vinyl	pohledový beton
0.07	Kuchyně	22.82	keramická dlažba	keramická dlažba
0.08	Strojovna VZT	7.56	vinyl	pohledový beton
0.09	Kotelna	6.47	vinyl	pohledový beton
0.10	Tech. místnost	5.15	vinyl	pohledový beton
0.11	Koupelna muži	12.54	keramická dlažba	keramická dlažba
0.11.1	WC	1.78	keramická dlažba	keramická dlažba
0.12	Sprchy muži	13.12	keramická dlažba	keramická dlažba
0.12.1	Výlevka	4.38	keramická dlažba	keramická dlažba
0.13	Atelier 1	35.81	průž	pohledový beton
0.14	Atelier 2	14.53	vinyl	pohledový beton
0.15	Atelier 3	38.15	vinyl	pohledový beton
0.16	Atelier 4	14.22	vinyl	pohledový beton
0.17	Atelier 5	20.28	vinyl	pohledový beton
0.18	Koupelna ženy	7.23	keramická dlažba	keramická dlažba
0.18.1	WC	1.73	keramická dlažba	keramická dlažba
0.18.2	WC	1.64	keramická dlažba	keramická dlažba
0.19	Sprchy ženy	8.66	keramická dlažba	keramická dlažba
0.19.1	Výlevka	1.70	keramická dlažba	keramická dlažba
0.20	WC invalidní	2.87	keramická dlažba	keramická dlažba
0.21	Chodba	44.57	litě terazzo	pohledový beton
0.22	Chodba	63.76	litě terazzo	pohledový beton

LEGENDA

- KANALIZACE DEŠŤOVÁ
- KANALIZACE SPLAŠKOVÁ
- STUDENÁ VODA
- TEPLÁ VODA
- CÍRKULACE
- VEDENÍ OTOPNÉ VODY PRO PODLAHOVÉ VYTÁPĚNÍ
- PŘÍPOJKA ELEKTRO
- VZT PŘÍVOD
- VZT ODVOD
- FOTOVOLTAIČKÉ PANELE
- ZÓNA PODLAHOVÉHO VYTÁPĚNÍ
- STOUPAČÍ POTRUBÍ
- ZÁSOBNÍK TEPLÉ VODY
- ÚSTŘEDNÍ VYTÁPĚNÍ (PODLAHOVÉ)
- AKUMULAČNÍ NÁDRŽ TV
- JEDNOTKA TEPELNÉHO ČERPADLA
- HLAVNÍ DOMOVNÍ ROZVOD
- EXPANZNÍ NÁDRŽ
- DOMÁCÍ ČISTIČKA
- ELEKTRO ROZVADEČ
- PODLAHOVÁ VPUŠŤ
- TALÍŘOVÝ VENTIL

SCHEMA VODOVODNÍHO ROZVODU



+0.000 = 325 m.n. (BpV)

výkres:

TZB půdorys 1PP

číslo výkresu:

D.4.2.2.

měřítko:

1 : 150

název projektu:

rezidenční ateliéry

konzultant:

doc. Ing. Lenka Prokopová, Ph. D.

vedoucí práce:

prof. Ing. Mgr. Akad. arch. Petr Hájek

vypracovala:

Julie Jajčíková



D.5. REALIZACE STAVEB

Název stavby: Rezidenční Ateliéry Voděrádky
Místo stavby: Krabošická 45, Voděrádky, Říčany 251 01, Česká republika
Datum zpracování: zimní semestr 2023/2024
Účel projektu: bakalářská práce
Zpracovatel: Julie Jajčíková
Vedoucí práce: prof. Ing. Mgr. Akad. arch. Petr Hájek
Ústav: 15129 - ústav navrhování III



OBSAH

D.5.1. TECHNICKÁ ZPRÁVA

- D.5.1.1 návrh postupu výstavby pozemních objektů v návaznosti na ostatní stavební objekty
- D.5.1.2 návrh zdvihacích prostředků, návrh výrobních, montážních a skladovacích ploch
- D.5.1.3 návrh zajištění a odvodnění stavební jámy
- D.5.1.4 trvalé zábory staveniště, vjezdy, výjezdy, vazba na vnější dopravní systém
- D.5.1.5 ochrana životního prostředí během výstavby
- D.5.1.6 rizika a zásady bezpečnosti a ochrany zdraví při práci na staveništi
- D.5.1.7 zdroje

D.5.2. VÝKRESOVÁ ČÁST

- D.5.2.1. koordinační situace M 1 : 500
- D.5.2.2. zařízení staveniště M 1 : 500

D.5.1. TECHNICKÁ ZPRÁVA

D.5.1.1. Návrh postupu výstavby pozemních objektů v návaznosti na ostatní stavební objekty

D.5.1.1.1 Základní údaje o stavbě

Budova rezidenčních ateliérů se nachází ve vesnici Voděrádky u Říčan. Je součástí kulturního centra AV Group. Vyplňuje místo současné zalesněné plochy na severní části centra. Budova je navržena se šetrným přístupem k okolní přírodě. Celkový koncept se odráží od aktuálního umístění stromů, které byly v zájmu zachovat. Stromy právě určily nevšední tvar budovy, který je pro ni jedinečný. Každý strom má kolem sebe bezpečný odstup, ve kterém nejsou narušeny kořeny. V meziprostorech kruhů vzniká místo, kde budova může bezpečně zaujmout své místo. Právě pro zachování stromů a umožnění růstu nových, jsou veškeré prostory pod zemí. Přísun světla a vzduchu je zajištěn z celoprosklené střechy. V létě vzrostlé listnaté stromy zajistí, aby v budově nevznikal nežádoucí skleníkový efekt, v zimě naopak po opadání listů slunce přivede do budovy příjemné tepelné zisky. Na první pohled ze země je tedy stavba téměř neviditelná, z povrchu se pro nás toto místo jeví stále jen jako les. Uvnitř díky prosklené střeše máme pocit, jako bychom se také stále nacházeli v lese.

Nosný systém je řešen jako monolitická stěna ze železobetonu s podélným ztužidlem proti zemnímu tlaku.

Hlavní vodorovnou konstrukci tvoří nosná železobetonová deska. Střecha je z velkoplošného světlíku po celé ploše stavby s ocelovými nosníky.

Nenosné konstrukce jsou monolitické příčky z železobetonu o tloušťce 100 mm a sklobetonové příčky o tloušťce 80 mm.

Nadmořská výška: $\pm 0.000 = 325 \text{ B.p.v.}$

D.5.1.1.2 Popis základních charakteristik staveniště

Stavební pozemek se nachází na katastrálním území Voděrádky [745529]. Zaujímá parcely č. 335/1, 335/2 a 427/3.

Pozemky aktuálně patří do vlastnictví AVT Group, provozovatelům kulturního centra, a obci Voděrádky. Jedná se o nezastavěnou plochu, částečně zalesněnou s trvalým travním porostem. Je to území mírně svažité. Na severovýchodní straně pozemky lemuje potok. V okolí se mimo stávajících budov kulturního centra nenachází žádná další zástavba v bezprostřední blízkosti stavby.

Územím neprochází žádná památková ani jinak chráněná zóna. V blízkém okolí se nenachází ani ochranná pásma.

Na pozemku se nachází pouze vzrostlá zeleň, která bude z části přesazena na jinou část pozemku, dle dispozice stavby.

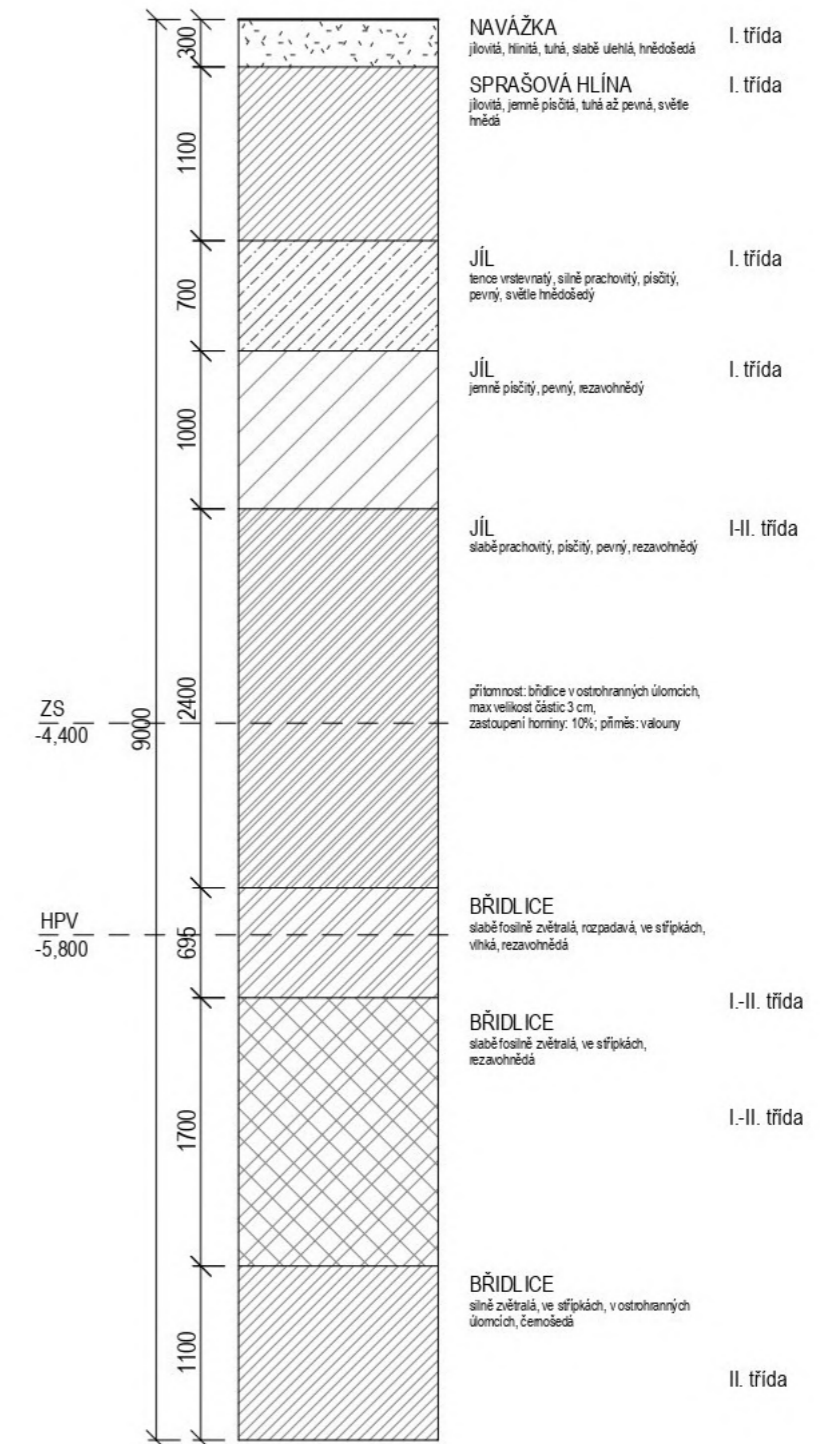
Stavební činnost technologické etapy zahrnuje hrubé terénní úpravy, odstranění náletových dřevin, vybudování inženýrských sítí, chodníku a výstavbu rezidenčních ateliérů.

D.5.1.1.2 Vymezovací podmínky

V okolí staveniště je proveden geologický vrt 150034 z roku 1970. Geologické informace jsou získány z Geofondu České geologické služby. Hladina podzemní vody je v hloubce 5,8 m pod terémem. Základová spára je v hloubce 4,4 m, takže stavba není ovlivněna podzemní vodou. Horniny podloží jsou maximálně třídy těžitelnosti 2, strojově těžitelné.

Stavba neleží v záplavové oblasti.

HYDROGEOLOGICKÝ PROFIL
VRT 150034 (r. 1970) - 9 m



D.5.1.1.3 Návrh postupu výstavby

číslo SO	Název SO	Technologická etapa (TE)	Konstrukčně výrobní systém (KVS)
SO 01	Hrubé terénní úpravy		odstranění náletu - buldozerem; sejmutí ornice
SO 02	Přípojka elektřiny		přípojka vrtů tepelného čerpadla v hl. 4.5m
SO 03	Vnitřní přípojky kanalizace		DN 150 v hloubce 4,5 m
SO 04	Rezidenční ateliéry	Zemní konstrukce (ZK)	vrtý pro mikropiloty; betonáž pilotů; strojní a ručnický výkopové práce stavební jámy do hl. 4,350 m
		Základové konstrukce (ZK)	podkladní mazanina; monolitická základová žb deska, zateplení stěn, hydroizolace; monolitický beton prostý
		Hrubá spodní stavba (HSS)	monolitické žb přičky, sklobetonové přičky, venkovní schodiště z prostého betonu
		Hrubá vrchní stavba (HVS)	-
		Konstrukce zastřešení (KS)	konstrukce velkoplošného světlíku; kotvení nosníků; osazování skleněnými výplněmi
		Úprava povrchů (ÚP)	tepelná izolace stěn u vstupů; impregnace betonu
		Hrubé vnitřní konstrukce (HVK)	konstrukce sklobetonových přiček; osazení dveří; hrubé podlahy - kročejové, tepelné a rozváděcí vrstvy; rozvod sítě TZB
		Dokončovací konstrukce (DK)	osazení klempířských prvků; keramické obklady a dlažby; truhlářské a zámečnické kompletace; nášlapná vrstva podlah, sanita, osazení dveří, zásuvky, vypínače, vestavěný nábytek
SO 05	Studna	provedení současně s HVK	vrtaná studna Ø160 mm
SO 06	Vrtý - tepelné čerpadlo		5 vrtů - 80 m
SO 07	ČOV		
SO 08	Vnější přípojka kanalizace		
SO 09	Pěší cesta	Zemní konstrukce (ZK)	Podkladní vrstva
		Dokončovací konstrukce (DK)	Vnější povrchová úprava
SO 10	Vozovka	Zemní konstrukce (ZK)	Podkladní vrstva
		Dokončovací konstrukce (DK)	Vnější povrchová úprava
SO 11	Zpevněná plocha	Zemní konstrukce (ZK)	Podkladní vrstva
		Dokončovací konstrukce (DK)	Vnější povrchová úprava
SO 12	Fotovoltaické panely		
SO 13	Čisté terénní úpravy		Dovážka zeminy
			Vysázení stromů

D.5.1.2 Návrh zdvihacích prostředků, návrh výrobních, montážních a skladovacích ploch

D.5.1.2.1. Doprava materiálu

Nejbližší betonárna je CEMEX Strančice. Nachází se 4,7 km od staveniště 7 min autem.

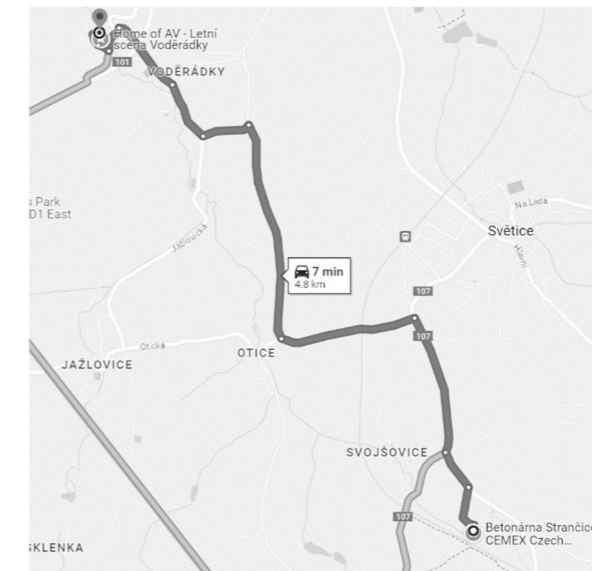
D.5.1.2.2. Návrh zdvihacího zařízení

Svislá doprava na staveništi bude zajištěna věžovým jeřábem značky Liebherr 280 HC-L 12/24 Litronic s maximálním poloměrem otáčení a vyložení 60 m. Nosnost vyložení v maximální délce ramena je 3,2 t. Jeřáb je založen na zpevněné ploše před objektem.

Dle tabulky břemen a jejich hmotnosti je největším zvedaným prvkem koš s betonem, který má celkovou hmotnost 2,73 t. Nejvzdálenější místo konstrukce je pro jeřáb vzdálené 57,5 m. Dále je navržen také betonářský koš Boscaro C–N Series (objem 1 m³).

TABULKA BŘEMEN

břemeno	hmotnost [t]	vzdálenost [m]
ocelové střešní nosníky	2,3	57,5
beton	2,50	57,5
betonářský koš	0,23 → 2,73	



Zdroj: Google Maps

D.5.1.2.3. Návrh montážních a skladovacích ploch

D.5.1.2.3.1. Pomocné konstrukce

Stěnové bednění

Nosná konstrukce je bedněná systémem bednění TRAPEZ TTS firmy Paschal pro speciální zakřivené konstrukce do dřevěných prken.

Příčky jsou během technologické etapy hrubých vnitřních konstrukcí částečně jednostranně bedněny systémem bednění z dřevěných prken. Jedná se o hliníkové panely vyrobené přesně podle požadavků projektu. Montují se bez použití jeřábu. Základní rozměr tohoto bednění je 0,30 x 1,35 m.

Schodiště

Pro bednění schodiště je použito skryté bednění z betonových tvarovek

D.5.1.2.3.2. Výrobní, montážní a skladovací plochy

Svislé stěnové konstrukce

Základní velikost bednění: 1,35 x 0,6 m; 0,6 x 0,3 m

Tloušťka bednění: 120 mm.

Počet metrů bedněných stěn je 49,5 x 3,4 m; 40,5 x 4,2 m

Počet desek bednění: 1 záběr: 82 x 2 (1,35 x 0,6 m) x2 ks + 82 x 1 (0,6 x 0,6 m) x2 ks + 4 x 2 (0,6 x 0,3 m) x2 ks

2 záběr: 67 x 2 (1,35 x 0,6 m) x2 ks + 67 x 1 (0,6 x 0,6 m) x2 ks + 2 x 2 (0,6 x 0,3 m) x2 ks

→ 596 ks (1,35 x 0,6 m) → **600 ks**

→ 298 ks (0,6 x 0,6 m) → **300 ks**

→ 32 ks (0,6 x 0,3 m) → **40 ks**

Skladování: (max. výška palety 1,5 m) → 1500/120 = 12 ks

Skladování: 600/12 = 50 ks; 300/12 = 25 ks; 40/12 = 4 ks

Počet palet: 940/12 = **79 ks**

D.5.1.2.3.3. Návrh záběrů

Objem betonářského koše: 1 m³

1 směna (8 hodin): 96 otoček (1/5 min)

Maximum betonu v 1 směně: 96 m³

Konstrukce svislé

Nosná konstrukce – žb stěny:

Výška: 4,2 m

Šířka: 400 mm

Délka: 164,4 m

Objem betonu: 164,4 x 4,2 x 0,4 = 263 m³

→ 263/96 = **3 záběry**

Nosná konstrukce bude betonována 3 záběry směrem od středu dispozice. Samostatně budou betonovány středové stěny, dále pak postupně ty obvodové.

Příčky:

Výška: 3,4 m

Tloušťka: 100 mm

Délka: 149 m

Objem betonu: 149 x 3,4 x 0,1 = 50,7 m³

→ 50,7/96 = **1 záběr**

Příčky budou betonovány jako poslední v 1 záběru.

Vodorovné konstrukce:

Základová deska

Plocha: 541 m²

Tloušťka: 250 mm

Objem betonu: 126,5 m³

→ 126,5/96 = **2 záběry**

Po dobetonování pilotů a odkopání zeminy v mezilehlých prostorech se dobetonuje základová deska ve 2 záběrech.

Schodiště:

Hlavní vstupní schodiště:

Plocha v řezu: 1,72 m²

Ø šířka: 4,93 m

Objem betonu: 1,72 x 4,93 = 8,48 m³

Hlavní vstupní schodiště:

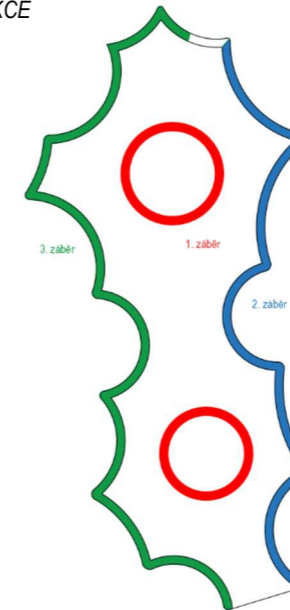
Plocha v řezu: 1,40 m²

Ø šířka: 2,20 m

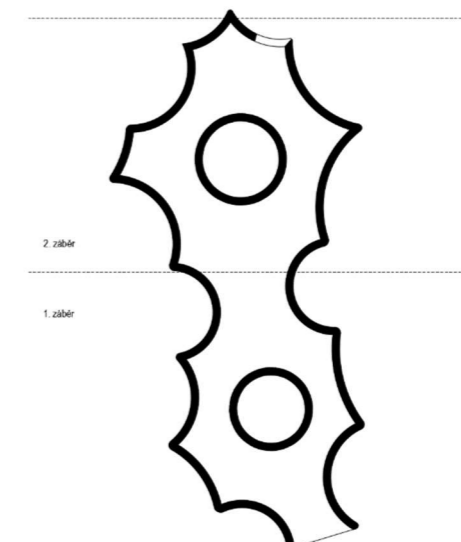
Objem betonu: 1,4 x 2,2 = 3,08 m³

→ 11,56/96 = **1 záběr** (bedněno současně s ostatními vnitřními konstrukcemi)

SVISLÉ KONSTRUKCE



VODOROVNÉ KONSTRUKCE



D.5.1.3. Návrh zajištění a odvodnění stavební jámy

D.5.1.3.1. Způsob zajištění stavební jámy

Stavební jáma bude zajištěna mikropiloty. Tato metoda je zvolena pro ochranu vzrostlých stromů na daném území. V místech obou schodišť, které leží na terénu, je svahování. Okraje u svahování jsou zajištěny záporovým pažením. Podzemní voda se v místě nachází hluboko pod základovou spárou. Piloty se začínou vrtat od středu dispozice.

D.5.1.3.2. Odvodnění stavební jámy

Odvodnění stavební jámy je zajištěno pomocí drenážního systému, po celém obvodu jámy, ústící do jímek, ty jsou umístěny ve dvou krajích stavební jámy, v západním a východním. Voda z nich bude odstraněna čerpadly.

D.5.1.4. Trvalé zábery staveniště, vjezdy, výjezdy, vazba na vnější dopravní systém

Během výstavby bude využita severní část pozemku kulturního centra, dočasně bude využit prázdný prostor zpevněné plochy před objektem.

Vjezd a současně i výjezd na staveniště je umožněn prostřednictvím provozní cesty z ulice K Mejtě, ze které se pak v etapě zemní a dokončovací konstrukce vybuduje zásahová příjezdová cesta. Vjezd bude neustále hlídán dozorem na vrátnici. Staveniště a skladovací plochy budou oploceny do výšky 1,8 m, a to jen v místech, kde je možný vstup veřejnosti, mimo tato místa je staveniště přirozeně nepřístupné.

Beton bude dopravován auto-domíchávačem z betonárny CEMEX Strančice. Nachází se 4,7 km od staveniště 7 min autem. Na stavbě bude beton distribuován jeřábem pomocí betonářského koše. Jeřáb bude sloužit jako hlavní prostředek k dopravě materiálů přímo na stavbě. Mimo –staveništní doprava je zajištěna auto domíchávači pro dovoz betonu a nákladními vozy pro dovoz výztuže a bednění.

D.5.1.5. Ochrana životního prostředí během výstavby

D.5.1.5.1. Ochrana ovzduší

Stavba bude v průběhu zajištěna vhodnými prostředky, aby bylo zabráněno prašnosti. Přeprava prášících materiálů ve vozidlech, která jsou vybavena shrnovacími plachtami, aby nedocházelo odlétávání. Využito je neprůhledného oplocení staveniště s předanou textilií. Materiály musí být uloženy ve vhodných uzavíratelných obalech nebo musí být skladovány v krytých prostorech. Při manipulaci s cementem a dalšími práškovými hmotami je třeba prostory zakrývat. Musí být zajištěno dostatečné čištění obslužných komunikací.

D.5.1.5.2. Ochrana půdy

Zarostlý terén se odtěží od nevhodné vegetace. Pro zabránění kontaminace půdy bude manipulace probíhat na stanovených zpevněných plochách. Ochrana půdy před ropnými produkty bude zajištěna skladováním pohonných hmot na zpevněné ploše a zajištěním dobrého technického stavu strojů a vozidel. Znečištěná půda bude společně se zbytky stavebního materiálu po skončení stavebních prací odvezena a ekologicky zlikvidována. Manipulace skladování chemikálií se bude odehrávat pouze nad záchytnými pomůckami (PVC vany, jímký, podložky...), aby bylo zabráněno jejich průniku do půdy.

D.5.1.5.3. Ochrana podzemních a povrchových vod

Během stavby nesmí být ohrožena kvalita povrchových a podzemních vod, zejména ropnými úkapy pracovních mechanismů. Na mytí nástrojů a bednění bude zajištěno vyhovující čistící zařízení a podložka, zamezující vsáknutí zbytků betonu, cementových produktů a jiných škodlivých látek do půdy a následnému ohrožení kvality spodních vod. Odpadní vody a kaly způsobené na staveništi budou svedena do dočasné jímky, ta bude následně odčerpána a ekologicky zlikvidována. Pro stavbu budou využívány pouze ty zdroje vody, které budou schváleny stavebním úřadem. Voda ze stavební jámy bude odváděna pomocí spádu do dvou sběrných studen.

D.5.1.5.4. Ochrana zeleně na staveništi

Na území se před počátkem stavby nachází 14 stromů, přičemž žádný z nich není památkově chráněn. Projekt má za cíl zanechat co největší množství současné zeleně, proto stromy, které brání stavbě budou dočasně přemístěny a následně přesazeny dle dispozice budovy. Staveniště se nenachází v žádném speciálním ochranném pásmu.

D.5.1.5.5. Ochrana před hlukem a vibracemi

Stavební práce budou probíhat mezi 7 – 21h (limity hluku se budou řídit dle zákona č. 258/2000 Sb. a nařízením vlády č. 148/2006 Sb., nesmí ovšem překročit hluk 65 dB) Mezi 21 a 7h budou stavební práce probíhat pouze tehdy, bude-li udělena výjimka (např. při nutnosti zachování kontinuální betonáže) - tento stav je však výjimečný. Staveniště se nachází mimo zastavěné území.

D.5.1.5.6. Ochrana pozemních komunikací

Vlivem výstavby nedojde ke znečištění přilehlých komunikací. Každé vozidlo bude před výjezdem ze staveniště řádně očištěno – buď mechanicky, nebo tlakovou vodou. Po ukončení prací bude také důsledně očištěna plocha komunikace, kde se nacházelo zázemí stavby.

D.5.1.5.7. Stavební odpad

V rámci staveniště budou vytvořeny podmínky pro třídění a shromažďování jednotlivých druhů odpadu. Přimo na staveništi jsou umístěny kontejnery pro tříděný odpad – plast, kovy, beton, nebezpečný odpad, stavební odpad. Využitelné materiály budou nabídnuty k opětovnému použití či recyklaci přímo kulturnímu centru, který je založen na tématu ekologie a recyklace. Odpady, které nebudou znovu využitelné budou shromažďovány v kontejnerech k následnému odvozu na skládky. Část zeminy ze stavební jámy bude ponechána na staveništi k zásypu kolem budovy.

D.5.1.6. BOZP

Při provádění stavby je nutné dodržovat bezpečnostní předpisy a používat ochranné pracovní pomůcky. Při přípravné fázi stavby je nutno zajistit koordinátora BOZP a plán BOZP u stavby, kde budou prováděny v průběhu realizace práce se zvýšeným rizikem na základě zákona č.309/2006 Sb. a nařízení vlády č.362/2005 Sb. a č.591/2006 Sb.

Před zahájením prací musí být všichni pracovníci na stavbě poučeni o bezpečnostních předpisech pro všechny práce, které přicházejí do úvahy. Tato opatření musí být řádně zajištěna a kontrolována. Všichni pracovníci musí používat předepsané ochranné pomůcky. Na pracovišti musí být udržován pořádek a čistota. Musí být dbáno ochrany proti požáru a protipožární pomůcky se musí udržovat v pohotovosti. Práce na el. zařízeních smí provádět pouze k tomu určený přezkoušený elektrikář. Připojení ekletických vedení se mohou provádět jen za odborného dozoru. Práce pod úrovní terénu je nutno před zahájením prací řádně vytyčit a zabezpečit. Práce na stavbě musí být prováděny v souladu se zhotovitelem zpracovanými technologickými postupy pro jednotlivé činnosti. Po dobu provádění stavby je třeba dále zajistit dodržování závazných bezpečnostních předpisů ve stavebnictví a nařízení, dodržovat nařízení zákona 258/2000Sb. v platném znění, o ochraně veřejného zdraví a NV č. 361/2007 Sb., kterým se stanoví podmínky ochrany zdraví zaměstnanců při práci.

Před zahájením prací musí být zabezpečeny okolní stavby, jejich stabilita nemusí být ohrožena. Na veřejném prostranství výkop musí být zakryt, nebo okraje zajištěny zábradlím. Okraje výkopu nesmí být zatěžovány do 0,5 m od hrany výkopu. K zábraně proti pádu do výkopu je nutno použít ohrazení dvoutyčovým zábradlím, o výšce 1,1 m, případně vytvoření technické zábrany ve vzdálenosti 1,5 m od okraje výkopu. Používají-li se k výkopům stroje, nesmí být ruční zemní práce prováděny v nebezpečném dosahu stroje, což je maximálně dosah pracovního zařízení stroje zvětšený o bezpečnostní pásmo v šíři 2 m. Bednění musí být těsné, únosné a prostorově tuhé. Bednění musí být v každém stádiu montáže i demontáže zajištěno proti pádu jeho prvků a částí. Při jeho montáži, demontáži a používání se postupuje v souladu s průvodní dokumentací výrobce a s ohledem na bezpečný přístup a zajištění proti pádu fyzických osob. Odbedňování se provádí po nabytí technologické pevnosti betonu v závislosti na třídě betonu a střední teplotě vzduchu. Odbedňování nosných prvků konstrukcí nebo jejich částí, u nichž při předčasném odbednění hrozí nebezpečí zřícení nebo poškození konstrukce, smí být zahájeno jen na pokyn fyzické osoby určené zhotovitelem.

D.5.1.6. Zdroje

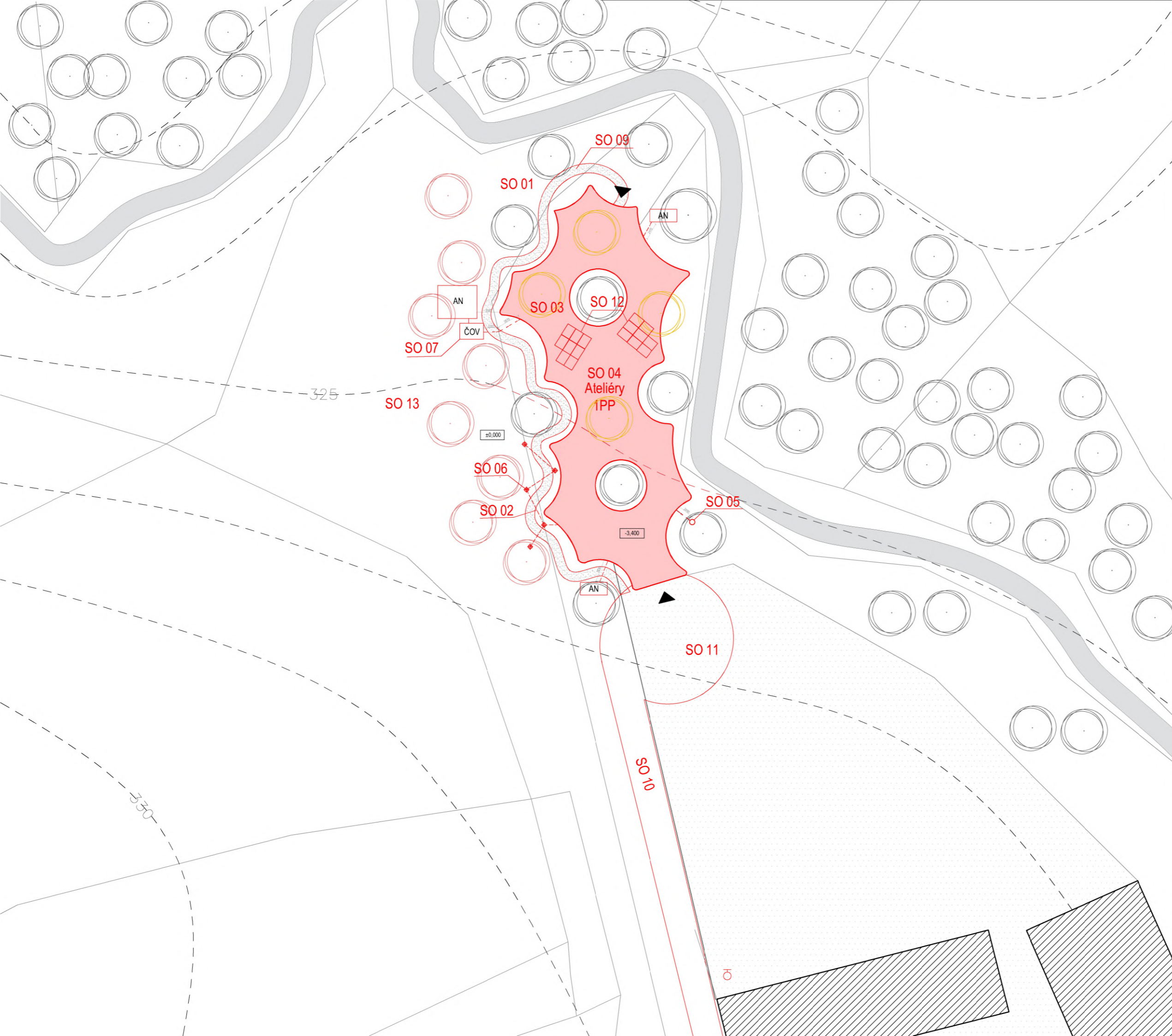
Přednášky a cvičení z předmětu PRES I, Ústav stavitelství II, FA ČVUT, 2022/2023, Ing. Radka Pernicova Ph.D.

Bednění PERI: <https://www.peri.cz/produkty/bedneni.html>

Jeřáby Liebherr: <https://www.liebherr.com/shared/media/country-portals/country-portals/czech-republic/cze-downloads/prospekty/je%C5%99%C3%A1by/liebherr-cze-tower-cranes.pdf>

Nařízení vlády č. 362/2005 Sb. – o bližších požadavcích na bezpečnost a ochranu zdraví při práci na pracovištích s nebezpečím pádu z výšky nebo do hloubky

Nařízení vlády č. 591/2006 Sb. – o bližších minimálních požadavcích na bezpečnost a ochranu zdraví při práci na staveništích



LEGENDA

SEZNAM STAVEBNÍCH OBJEKTŮ

- SO 01 Hrubé terénní úpravy
- SO 02 Připojka elektřiny
- SO 03 Vnitřní připojky kanalizace
- SO 04 Rezidenční ateliéry
- SO 05 Studna
- SO 06 Vrtý - tepelné čerpadlo
- SO 07 ČOV
- SO 08 Vnější připojka kanalizace
- SO 09 Pěší cesta
- SO 10 Vozovka
- SO 11 Zpevněná plocha
- SO 12 Fotovoltaické panely
- SO 13 Čistě terénní úpravy

SEZNAM BOURANÝCH OBJEKTŮ

- BO 01 Zeleň

- rezidenční ateliéry
- budovy areálu kulturního centra
- zpevněná plocha
- stavební jáma
- potok
- nově vysazené stromy
- vstevnice

- připojka kanalizace (DN150)
- připojka vodovodu (DN50)

- požární hydrant
- vstup do objektu
- akumulční nádrž
- čistička odpadních vod
- studna



±0,000 = 325 m n. m. (BpV)



KOORDINAČNÍ SITUACE

číslo výkresu:	D.5.2.1.
měřítko:	1:500
název projektu:	rezidenční ateliéry
konzultant:	Ing. Michaela Kostecká, Ph. D.
vedoucí práce:	prof. Ing. Mgr. Akad. arch. Petr Hájek
vypracovala:	Julie Jajčíková



0 5 10 20

ochrana kmene stromu
oplocení
plot proti pádu do jámy
mikropiloty (souvislá stěna)
záporové pažení svahování 2:3
záporové pažení 2:3
jímka
plot proti pádu do jámy

ochrana kmene stromu
mikropiloty (souvislá stěna)
4,100
záporové pažení
svahování 2:3
jímka
jeřáb

57,5 m
betonářský koš
autodomývač
zemina
brána

dočasná staveništní komunikace
čištění bednění
montáž výztuže
nosníky
Vratnice
stavbyvedoucí
MOSpráchašárna
denní místnost
sklad nářadí
sklad nebezpečných látek
staveništní odpad
nebezpečný odpad
beton
kov
plasty
staveništní zdroj elektřiny



±0,000 = 32E m n. m. (BpV)



výkres:

VÝKRES STAVENIŠTĚ

číslo výkresu:

D.5.2.2.

měřítko:

1:400

název projektu:

rezidenční ateliéry

konzultant:

Ing. Michaela Kostecká, Ph. D.

vedoucí práce:

prof. Ing. Mgr. Akad. arch. Petr Hájek

vypracovala:

Julie Jajčíková

D.6. INTERIÉR

Název stavby: Rezidenční Ateliéry Voděrádky
Místo stavby: Krabošická 45, Voděrádky, Říčany 251 01, Česká republika
Datum zpracování: zimní semestr 2023/2024
Účel projektu: bakalářská práce
Zpracovatel: Julie Jajčíková
Vedoucí práce: prof. Ing. Mgr. Akad. arch. Petr Hájek
Ústav: 15129 - ústav navrhování III



OBSAH

D.6.1. TECHNICKÁ ZPRÁVA

D.6.1.1 popis řešeného prostoru

D.6.1.2 použité materiály a povrchy

D.6.1.3 popis navrženého nábytku

D.6.1.4 osvětlení

D.6.1.5 zásuvky

D.6.1.6 zdroje

D.6.2. VÝKRESOVÁ ČÁST

D.6.2.1. půdorys

D.6.2.2. řez

D.6.1. TECHNICKÁ ZPRÁVA

D.6.1.1. Popis řešeného prostoru

Návrh interiéru je řešen v obytném pokoji sloužícím k ubytování 2 osob. Cílem zpracování je podrobná specifikace povrchů a návrh vestavěného nábytku. Projekt navrhuje místnost o 18,2 m² atypického tvaru. Veškerý navrhovaný nábytek je vestavěný na míru dle geometrie pokoje. Postele a úložné prostory jsou řešeny jako jeden celek. "

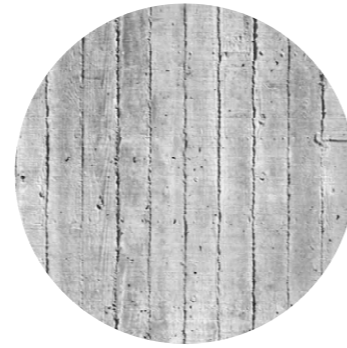
D.6.1.2. Použité materiály a povrchy

Podlahová krytina je řešena jako souvrství těžké plovoucí podlahy s podlahovým vytápěním tloušťky 200 mm s nášlapnou vrstvou z vinylu, konkrétně se jedná o vinylovou podlahu Projectline Acoustic Click 55605 4V Metalstone černý (tl. 2,5 m). Na základovou desku je uložena tepelná izolace EPS, na kterou je uložena PE folie s podkladním betonem s KA sítí 100/100–5/5. Následně na to je položena systémová deska pro podlahové vytápění značky Giacomini. Sokl bude obložen krycí lištou do výšky 150 mm.

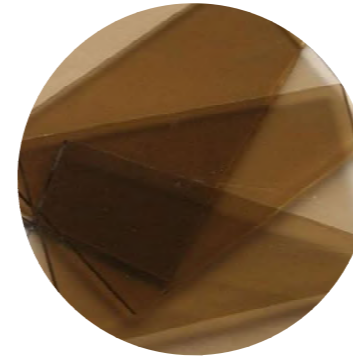
Nosné stěny jsou z pohledového betonu litého do bednění z dřevěných prken. Příčky jsou bedněny stejnou metodou. Beton je ošetřen bezprašným impregnačním olejem.



Podlahová krytina vinylová černá barva



Pohledový beton bedněný v prknech



Barvené sklo v hnědé barvě



Dubové dřevo

D.6.1.3. Popis navrženého nábytku

Vestavěný nábytek skládající se z úložného a pracovního prostoru s integrovanou postelí je z největší části tvořen dubovým dřevem natřenými ochranným lakem bez žádné další povrchové úpravy. Sestava je symetricky navržena pro 2 osoby. Uprostřed sestavy jsou dvě vysoké skříně s policovou částí a s částí pro zavěšení oděvů. Po obou stranách těchto skříní jsou další dvě výškově rozdělené. Spodní skříně jsou s otevíravými dvířky z ohýbaného dubového dřeva. Horní skříně jsou posuvně otevíravé zakřivenými skleněnými dvířky v barvě hnědé. Krajiní police nad postelemi jsou také posuvně otevírány se stejnými skleněnými panely. Pod krajními skříněmi je prostor sloužící jako noční stolek. Za zástěnou tohoto prostoru jsou instalovány elektrické zásuvky. Dále na konstrukci navazují symetricky uložené 2 jednolůžkové postele o rozměru 900 x 2100 mm. Prostor mezi stěnou a postelí je vyplněn na míru řezanou policí. Pod postelemi jsou 2 zásuvky sloužící pro další úložné prostory. Za postelemi jsou pracovní stoly s policemi se skla a OSB desek. Pod stoly je místo dedikované pro uložení kufrů.

Hotový nábytek:

Židle Ton – La Zitta Black Grain (B 123) - Buk Standard



D.6.1.4. Osvětlení

Osvětlení bylo vybráno od firmy Rendl light studio. Jedná se o kolejnicový systém se třemi bodovými svítilny. Svítidlová lišta je osazena na ocelové průvlaky.



Válcový reflektor do tříkruhové lišty pro LED světelný zdroj s patičí GU10 Rendl light studio



Bodové nástěnné světlo - Rendl light studio řízené svítidlo na hranaté základně pro LED světelný zdroj s patičí GU10

D.6.1.5. Zásuvky

V nábytkové stěně za každou postelí jsou umístěny 2 zásuvky 230 V, další 2 zásuvky se nachází pod oběma stoly. Všechny zásuvky jsou v horizontálním uspořádání. Přesné umístění je patrné z příslušné výkresové dokumentace.



Dvoj zásuvka Buster + Punch



Vypínač Buster + Punch

D.6.1.6. Zdroje

<https://www.giacomini.cz/>

<https://www.vinylove-podlahy.cz/plovouci-vinylova-podlaha-projectline-acoustic-click/m-karndean>

<https://www.rendl.cz/>

<https://www.ton.eu/cz/>

<https://www.busterandpunch.com/>



ŘEZ AA

POUŽITÉ VÝROBKY



Židle La Zitta - TON Black Grain (B 123) - Buk Standard, čalounění Harby 990 2ks



Stropní svítidlo - lištové Rendl light studio Válcový reflektor do tříokružové lišty pro LED světelný zdroj s patiči GU10



Bodové nástěnné světlo - Rendl light studio řízené svítidlo na hranaté základně pro LED světelný zdroj s patiči GU10



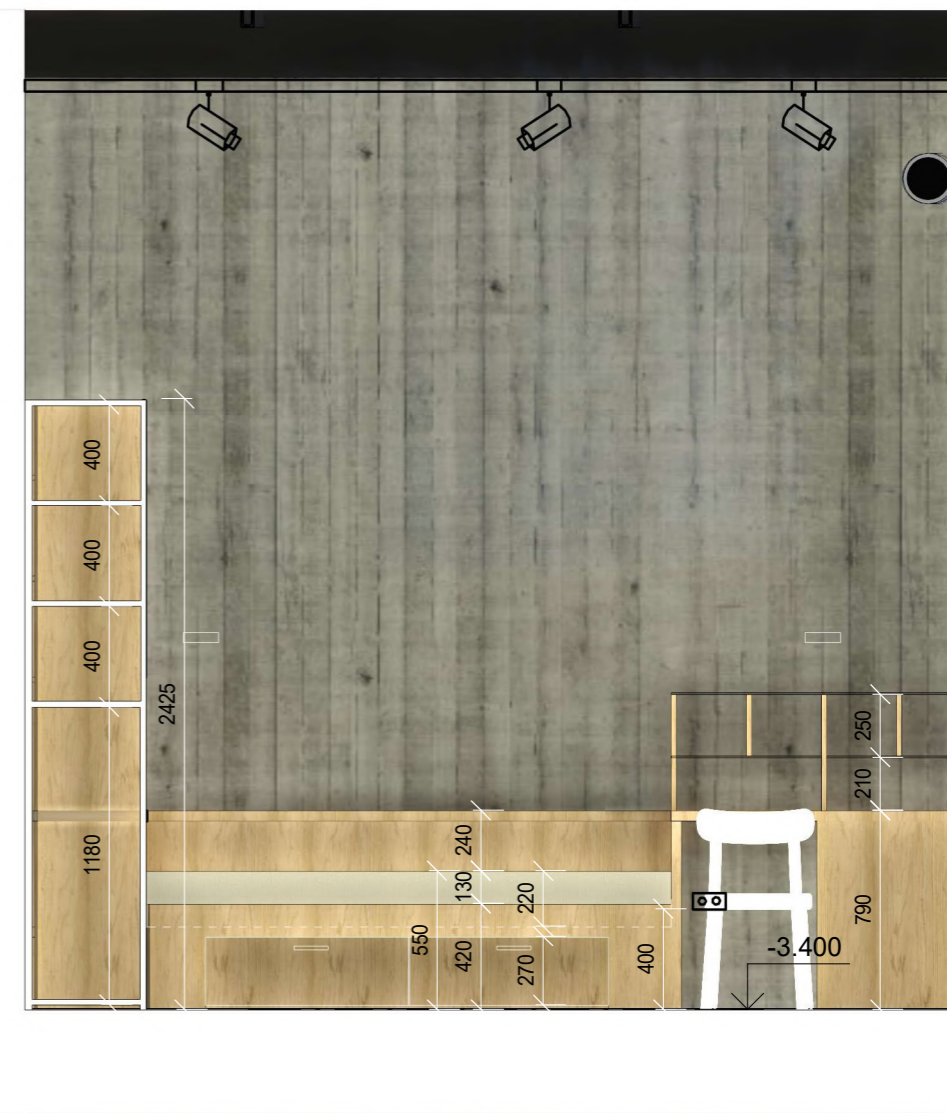
Úchytky skříní - Buster&Punch



Svítidlový vypínač - Buster&Punch



Zásuvka - Buster&Punch



ŘEZ BB



+0,000 = 325 m n. m. (BpV)

výkres:

INTERIÉR

číslo výkresu:

D.6.2.1.

měřítko:

1 : 30

název projektu:

rezidenční ateliér

konzultant:

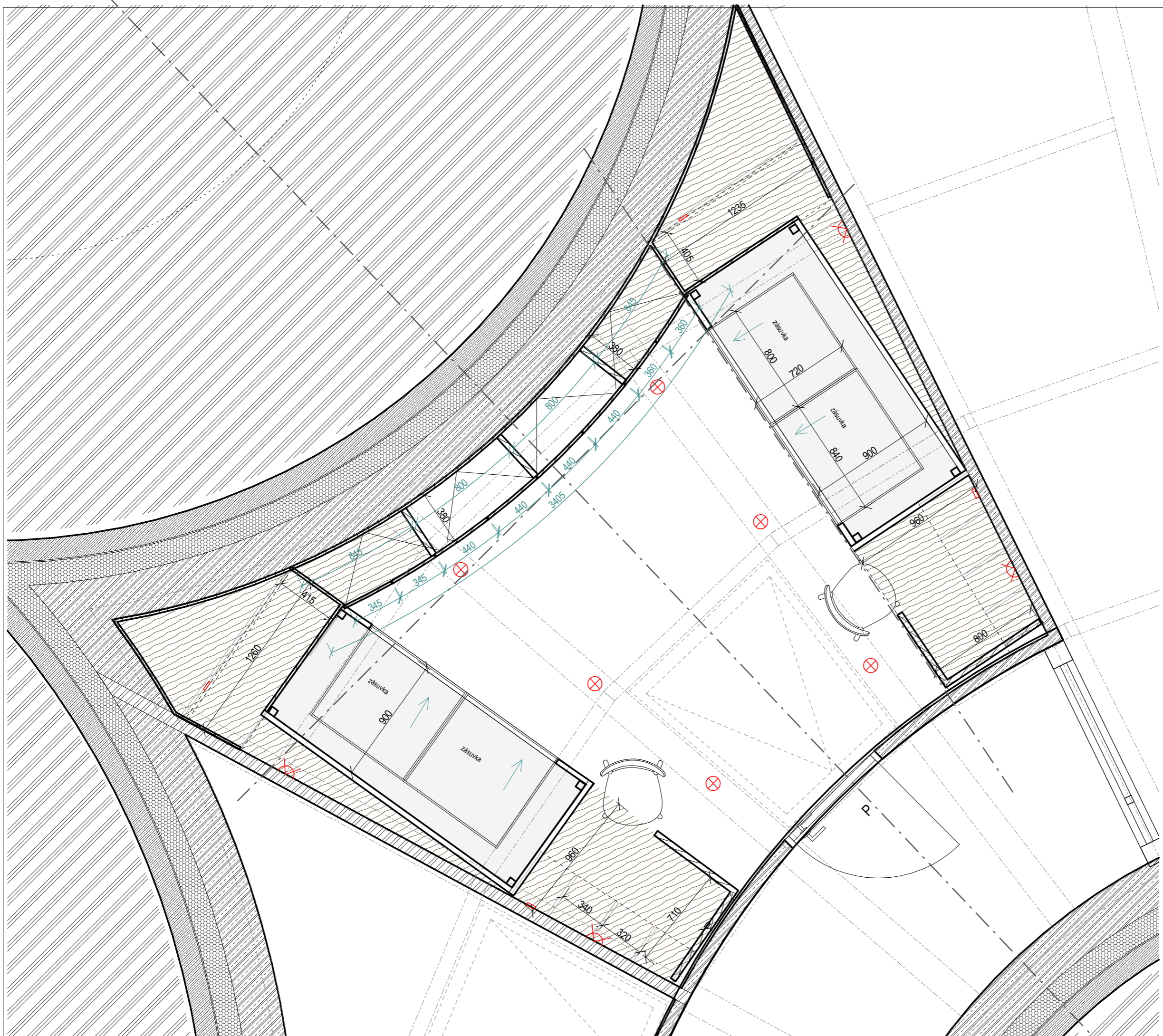
Ing. arch. Jaroslav Hulín

vedoucí práce:





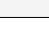
prof. Ing. Mgr. Akad. arch. Petr Hájek

vypracovala:

Julie Jajčíková



LEGENDA

-  STROPNÍ SVÍTIDLO
-  ELEKTRICKÁ ZÁSUVKA
-  NÁSTĚNNÉ SVÍTIDLO
-  PLOCHA POLICE
-  MATRACE



+0,000 = 325 m n. m. (BpV)

výkres:

INTERIÉR – půdorys

číslo výkresu:

D.6.2.2.

měřítko:

1 : 25

název projektu:

rezidenční ateliéry

konzultant:

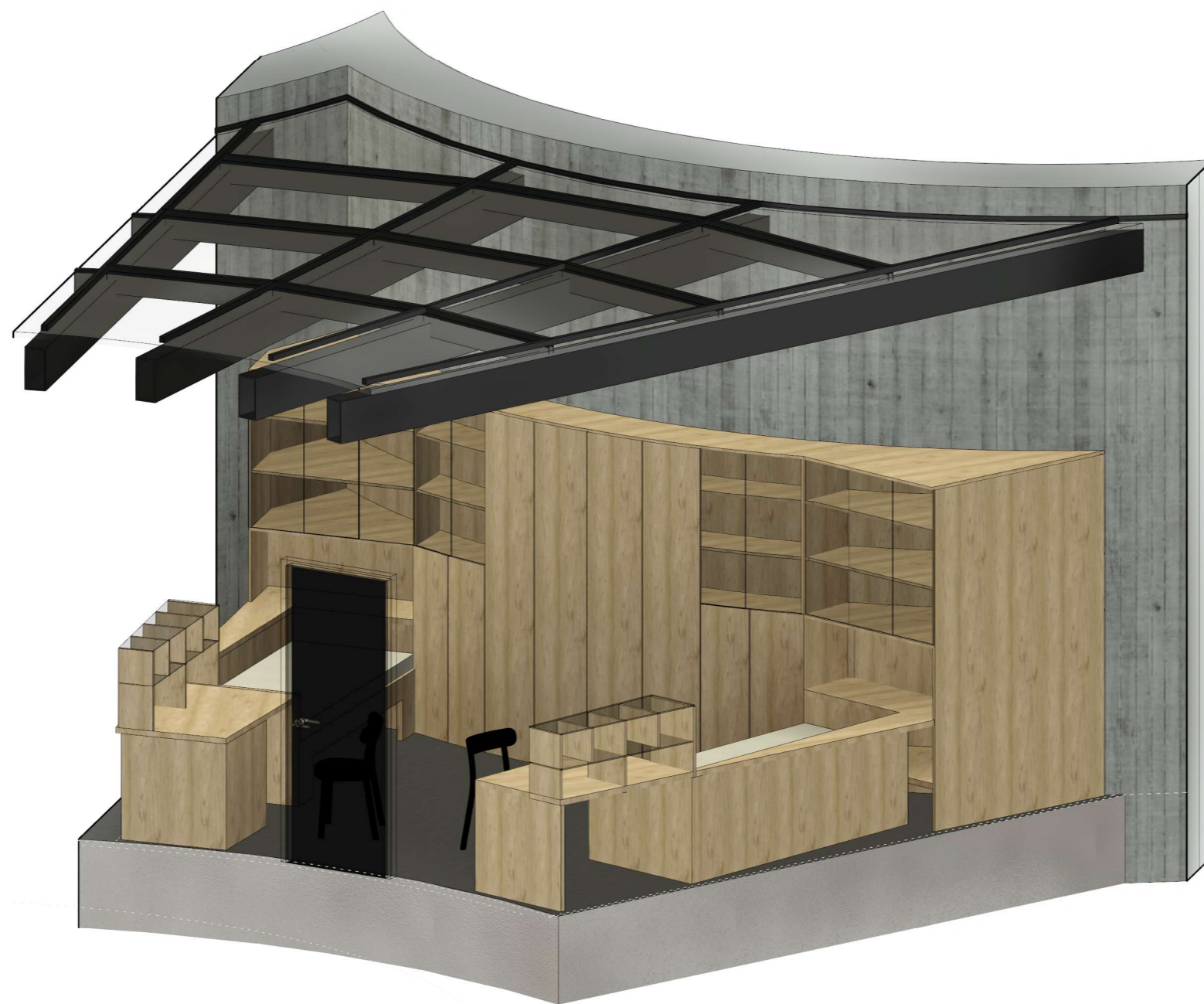
Ing. arch. Jaroslav Hulín

vedoucí práce:

prof. Ing. Mgr. Akad. arch. Petr Hájek

vypracovala:

Julie Jajčíková



+0,000 = 325 m n. m. (BpV)

vůkres:

INTERIÉR – axonometrie

číslo výkresu:

D.6.2.3.

měřítko:

název projektu:

rezidenční ateliéry

konzultant:

Dr. Ing. Petr Jůn

vedoucí práce:

prof. Ing. Mgr. Akad. arch. Petr Hájek

vypracovala:

Julie Jajčíková



+0,000 = 325 m n. m. (BpV)



výkres:

INTERIÉR –vizualizace

číslo výkresu:

D.6.2.4.

měřítko:

název projektu:

rezidenční ateliéry

konzultant:

Ing. arch. Jaromír Hulín

vedoucí práce:

prof. Ing. Mgr. Akad. arch. Petr Hájek

vypracovala:

Julie Jajčíková



+0,000 = 325 m n. m. (BpV)



výkres:

INTERIÉR –vizualizace

číslo výkresu:

D.6.2.5.

měřítko:

název projektu:

rezidenční ateliéry

konzultant:

Ing. arch. Jaromír Hulín

vedoucí práce:

prof. Ing. Mgr. Akad. arch. Petr Hájek

vypracovala:

Julie Jajčíková

E DOKLADOVÁ ČÁST

Název stavby: Rezidenční Ateliéry Voděrádky
Místo stavby: Krabošická 45, Voděrádky, Říčany 251 01, Česká republika
Datum zpracování: zimní semestr 2023/2024
Účel projektu: bakalářská práce
Zpracovatel: Julie Jajčíková
Vedoucí práce: prof. Ing. Mgr. Akad. arch. Petr Hájek
Ústav: 15129 - ústav navrhování III





2/ ZADÁNÍ bakalářské práce

jméno a příjmení: JULIE JAVČÍKOVÁ

datum narození: 21. 3. 2001

akademický rok / semestr: 2S 23/24

obor: ARCHITEKTURA 1 URBANISMUS

ústav: ÚSTAV NAVRHOVÁNÍ III

vedoucí bakalářské práce: prof. Ing. Mgr. Akad. arch. PETR HAJEK, Ing. arch. JAROSLAV KULÍN

téma bakalářské práce: REZIDENČNÍ ATELIÉRY VODĚRADKY
viz přihláška na BP

zadání bakalářské práce

1/ popis zadání projektu a očekávaného cíle řešení

Zpracování projektu dle předání studie - ateliérů a rezidence /
a garží v kult. centru Voděrady.

Podzemní konstrukce z betonovými pilotami se skleněnou střechou

2/ popis závěrečného výsledku, výstupy a měřítka zpracování

dle vyhlášky 499/2006 Sb:

- detaily 1:5 | 1:10 | 1:20

- koordinace situace 1:500 | 1:1000

- podrobný 1:200 | 1:100 | 1:50

- řezy 1:200 | 1:100 | 1:50

3/ seznam případných dalších dohodnutých částí BP

- koordinace výřezů 1:500 | 1:100

- podrobný s vyznačenými požávy
úseky 1:500 | 1:200 | 1:100

- arch. studie 1:100 | 1:20

Datum a podpis studenta

10. 2. 2023 - 9. 2023

Datum a podpis vedoucího DP

registrováno studijním oddělením dne



PRŮVODNÍ LIST

Akademický rok / semestr	2023/2024 ZS	
Ateliér	HAJEK - HULÍN	
Zpracovatel	JULIE JAJČÍKOVÁ	
Stavba	REZIDENČNÍ ATELIÉRY	
Místo stavby	VODĚŘADKY (V ŘIČAN)	
Konzultant stavební části	Dr. Ing. Petr Jón	
Další konzultace (jméno/podpis)	Ing. Martin Pospíšil, Ph.D.	
	doc. Ing. Lenka Prokopová, Ph.D.	
	Ing. Michaela Kostecká, Ph.D.	
	Ing. Marta Blažková	
	prof. Ing. Mgr. Akad. arch. Petr Hájek	

ZÁVAZNÝ OBSAH SOUHRNNÉ A STAVEBNÍ ČÁSTI

Souhrnná technická zpráva	Průvodní zpráva	
	Technická zpráva	architektonicko-stavební části
		statika
		TZB
	realizace staveb	Mgr. Radan Kostecký
Situace (celková koordinační situace stavby)		
Půdorysy	1 PP M 1: 150	
	PŮDORYS STŘECHY M 1: 150	
	VÝŘEZ PŮDORYSU M 1: 50	
Řezy	ŘEZ AA' M 1: 150	
	ŘEZ BB' M 1: 150	
	ČÁST ŘEZU AA' M 1: 50	
Pohledy	POHLED JIŽNÍ M 1: 150	
	POHLED SEVERNÍ M 1: 150	
	POHLED ZÁPADNÍ M 1: 150	
	POHLED VÝCHODNÍ M 1: 150	
Výkresy výrobků		
Detaily	DETAIL 1 M 1: 10	
	DETAIL 2 + 3 M 1: 5	
	DETAIL 4 M 1: 5	



PRŮVODNÍ LIST

Tabulky	Výplně otvorů (okna, dveře)	
	Klempířské konstrukce	
	Zámečnické konstrukce	
	Truhlářské konstrukce	
	Skladby podlah	
	Skladby střech	

ZÁVAZNÝ OBSAH DALŠÍCH ČÁSTÍ		
Statika	VIZ ZADÁNÍ <i>[Handwritten signature]</i>	
TZB	VIZ SAMOSTATNÉ KADATNÍ <i>[Handwritten signature]</i>	
Realizace	VIZ KADATNÍ <i>[Handwritten signature]</i>	
Interiér	VIZ ZADÁNÍ <i>[Handwritten signature]</i>	

DALŠÍ POŽADOVANÉ PŘÍLOHY		
	POŽÁRNĚ BEZPEČNOSTNÍ ŘEŠENÍ. <i>[Handwritten signature]</i>	

Jednotlivé přílohy projektu budou zpracovány v souladu s podkladem OBSAH BAKALÁŘSKÉ PRÁCE – ARCHITEKTURA A URBANISMUS.

Formální provedení projektu (formát, počty paré atd.) určí vedoucí práce.

Bakalářský projekt

ZADÁNÍ STATICKÉ ČÁSTI

Jméno studenta: Jajčiková Julie
Ateliér Hájek

Konzultant: Martin Pospíšil

Řešení nosné konstrukce zadaného objektu.

· Výkresy nosné konstrukce včetně založení

A. Výkresy

- a. Výkres skladby ocelového roštu včetně řezů 1:100 (nebo 1:150)
- b. Výkres detailu osazení roštu na železobetonovou stěnu 1:10

B. Technická zpráva statické části

- a. Jednoduchý strukturovaný popis navržené konstrukce (bude popsána koncepce a působení konstrukce jako celku)
- b. Popis vstupních podmínek:
 1. základové poměry
 2. sněhová oblast
 3. větrová oblast
 4. užitná zatížení (rozepsat dle prostor)
 5. literatura a použité normy

C. Statický výpočet

1. Návrh a posouzení ocelového stropního roštu (hlavní a vedlejší směr)
2. Návrh a posouzení železobetonové stěny pod roštem
3. Posouzení vztlaku a návrh tloušťky základové desky

Praha,

5.10.2023


.....
Podpis konzultanta

BAKALÁŘSKÝ PROJEKT
ARCHITEKTURA A URBANISMUS
ZADÁNÍ Z ČÁSTI TZB

Ústav : Stavitelství II – 15124
Akademický rok : ZS 2023 – 2024
Semestr : ZIMNÍ
Podklady : <http://15124.fa.cvut.cz>

Jméno studenta	JULIE JAJČÍKOVÁ
Konzultant	doc. Ing. Lenka Prokopová, Ph. D.

Obsah bakalářské práce:

Koncepce řešení rozvodů TZB v rámci zadaného objektu.

- **Koordinační výkresy návrhů vedení jednotlivých instalací v podlažích**

Návrh vedení vnitřních rozvodů vody (pitné , provozní, požární, odpadní splaškové – šedé a bílé), způsob nakládání s dešťovou vodou (akumulace, retence, vsakování), rozvodů plynu systému vytápění, větrání, chlazení, návrh vnitřního domovního rozvodu elektrické energie a způsob nakládání s tuhými komunálními odpady.

Umístění instalačních, větracích, výtahových šachet, případně alternativní stavební úpravy pro stoupačí a odpadní vedení, umístění komínů a trvale otevřených větracích otvorů. U rozvodů elektrické energie umístit hlavní a podružné rozvaděče, u požárního vodovodu hydrantové skříně, případně zázemí pro SHZ (nádrž a strojovna). V rámci stavby (nebo souboru staveb) definovat a umístit zdroj pro vytápění, ohřev TV, strojovnu vzduchotechniky, příp. chlazení. Vymezit prostor pro silno a slaboproudé rozvodny, MaR a podle potřeby pro záložní zdroj energie. Vyznačit místa pro měření spotřeby, regulaci a revizi vedení.

Půdorysy v měřítku 1 :150.....

- **Souhrnná koordinační situace širších vztahů**

Návrh osazení objektu na pozemku, vyznačení vedení jednotlivých rozvodů technické infrastruktury a vytrasování jednotlivých domovních přípojek s osazením jejich kontrolních objektů (výstupní a revizní šachty, objekty pro hospodaření s dešťovou vodou, technologické šachty, vodoměrné šachty, HUP, přípojkové skříně, umístění popelnic...). Zakreslit případné napojení na lokální zdroje vody nebo lokální způsob likvidace odpadních vod.

Měřítko : 1 :500.....

- **Bilanční výpočty**

Předběžný návrh profilů přípojek (voda, kanalizace), velikost akumulčních/retenčních /vsakovacích objektů, předběžná tepelná ztráta objektu, orientační návrh větracích/chladících zařízení (velikost vzduchotechnické jednotky a minimálně rozměry hlavních distribučních vzduchotechnických rozvodů).

- **Technická zpráva**

Praha, 14. 10. 2023


.....
Podpis konzultanta

* Možnost případné úpravy zadání konzultantem

Ústav : Stavitelství II – 15124
Předmět : **Bakalářský projekt**
Obor : **Realizace staveb (PAM)**
Ročník : 3. ročník, 6. semestr
Semestr : zimní
Konzultant : Dle rozpisů pro ateliéry
Informace a podklady : <http://15124.fa.cvut.cz/>

Jméno studenta	JULIE JASČÍKOVÁ	Podpis	Jasčíková
Konzultant	MICHAELA KOSTELECKÁ	Podpis	Kostelecká

Podepsané zadání přiložte jako přílohu k zadávacím listům bakalářské práce

Obsah – bakalářské práce– zimní semestr

Bakalářská práce z části realizace staveb (PAM) vychází ze cvičení PAM I, které může sloužit jako podklad pro zpracování bakalářské práce. **Cvičení z PAM I vložené bez úprav a značení (viz dále) do bakalářské práce nebude uznáno.**

Obsah části Realizace staveb (PAM):

1. Textová část:

- 1.1. Návrh postupu výstavby řešeného pozemního objektu v návaznosti na ostatní stavební objekty stavby se zdůvodněním. Vliv provádění stavby na okolní stavby a pozemky.
- 1.2. Návrh zdvihacích prostředků, návrh výrobních, montážních a skladovacích ploch pro technologické etapy zemní konstrukce, hrubá spodní a vrchní stavba.
- 1.3. Návrh zajištění a odvodnění stavební jámy.
- 1.4. Návrh trvalých záborů staveniště s vjezdy a výjezdy na staveniště a vazbou na vnější dopravní systém.
- 1.5. Ochrana životního prostředí během výstavby.
- 1.6. Rizika a zásady bezpečnosti a ochrany zdraví při práci na staveništi, posouzení potřeby koordinátora bezpečnosti a ochrany zdraví při práci a posouzení potřeby vypracování plánu bezpečnosti práce.

2. Výkresová část:

- 2.1. Celková situace stavby se zakreslením zařízení staveniště:
 - 2.1.1. Hranic staveniště – trvalý zábor.
 - 2.1.2. Staveništní komunikace s vjezdy a výjezdy ze staveniště a vazbou na vnější dopravní systém.
 - 2.1.3. Zdvihacích prostředků s jejich dosahy, základnou a případně jeřábovou dráhou.
 - 2.1.4. Výrobních, montážních, skladovacích ploch a ploch pro sociální zařízení a kanceláře.
 - 2.1.5. Úpravy staveniště z hlediska bezpečnosti práce a ochrany zdraví při práci.

České vysoké učení technické v Praze, Fakulta architektury	
Autor:..... JULIE JANČÍKOVÁ	
Akademický rok / semestr:..... 2023/2024 zimní	
Ústav číslo / název:..... ÚSTAV STAVITELSTVÍ III	
Téma bakalářské práce - český název: RESIDENČNÍ ATELIER	
Téma bakalářské práce - anglický název: RESIDENCY STUDIOS	
Jazyk práce:..... ČESKY	
Vedoucí práce:	prof. Ing. Mgr. Arch. arch. Petr Hájek
Oponent práce:	Ing. arch. Martin Stoss
Klíčová slova (česká):	Ateliéry, residence, kulturní centrum, galerie
Anotace (česká):	Bakalářská práce se zabývá návrhem residenční umělecké residence, literární současná kulturního centra v Kocberově. Objekt poskytl ubytování pro 10 umělců účastníků se residenčním programem. Součástí budovy je i galerie pro výstavu.
Anotace (anglická):	The bachelor's thesis designs artist residency in cultural center Kocberovy. The building offers accommodation for 10 artists from across the world. Artists are able to exhibit their art in the building as well.

Prohlášení autora

Prohlašuji, že jsem předloženou bakalářskou práci vypracoval samostatně a že jsem uvedl veškeré použité informační zdroje v souladu s „Metodickým pokynem o etické přípravě vysokoškolských závěrečných prací.“

V Praze dne 12. 1. 2024



Podpis autora bakalářské práce

Tento dokument je nedílnou, povinnou součástí bakalářské práce i portfolia (titulní list)